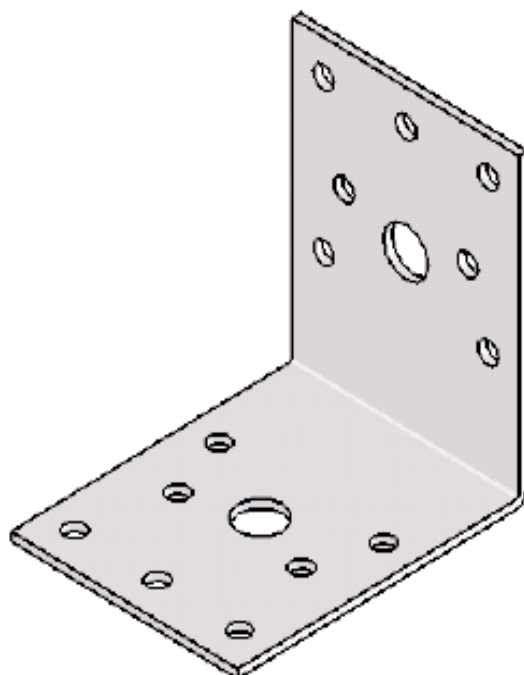
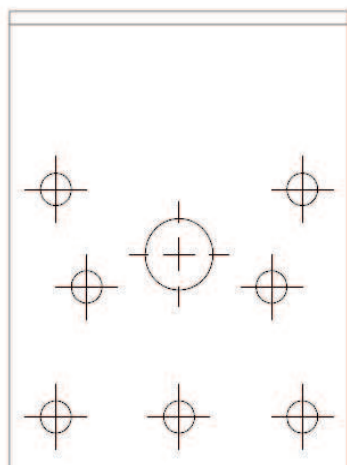
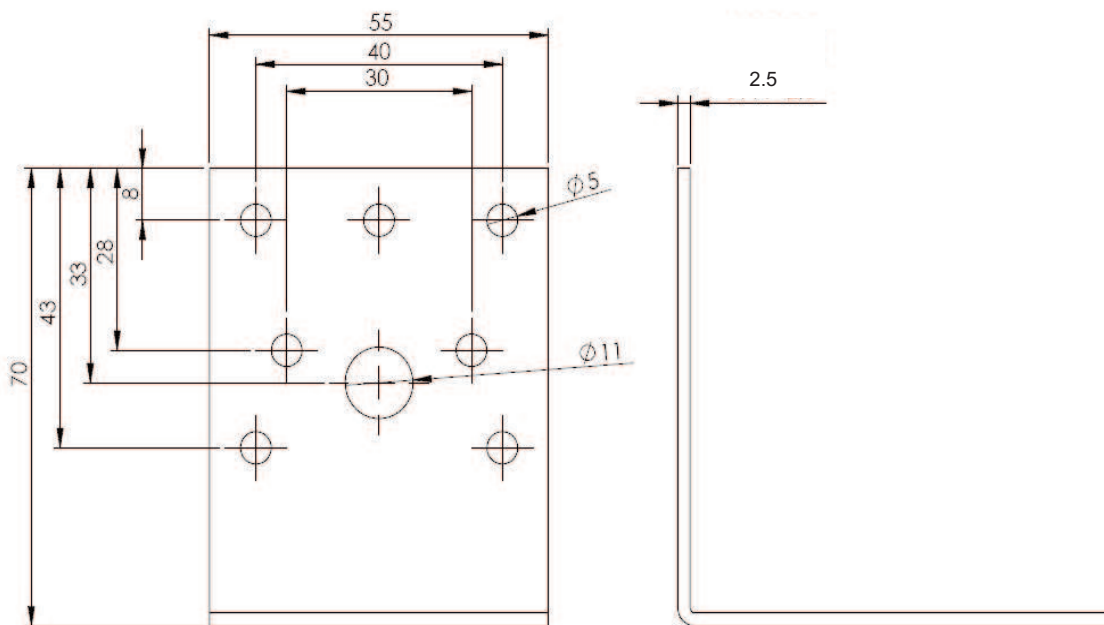




## **EQUERRE 70x70x55**





CODE	DESIGNATION	QTE/CARTON	KG/CARTON	A	B	C	ep.	Ø5	Ø11
EA07070525	Equerre 70x70x55	50	17	70	70	55	2.5	14	2



Sous réserve de modifications techniques

**Siège social et show room**

**114a rue principale - 67240 GRIES**  
**Tél. : 03 88 72 42 41 - Fax : 03 88 72 17 15**  
**E-mail : alsafix@alsafix.com**

**Agence de Paris**

34, avenue de Bobigny - 93135 NOISY-LE-SEC  
 Tél. : 01 48 44 44 59 - Fax : 01 48 44 44 54