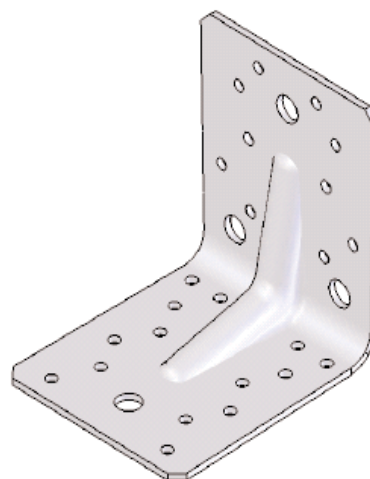
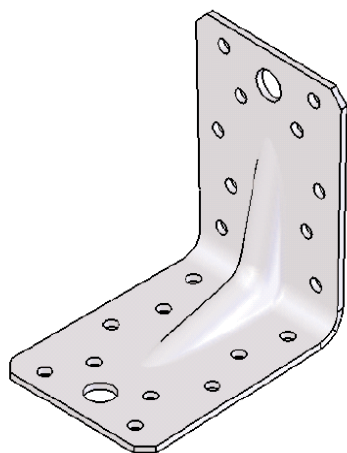


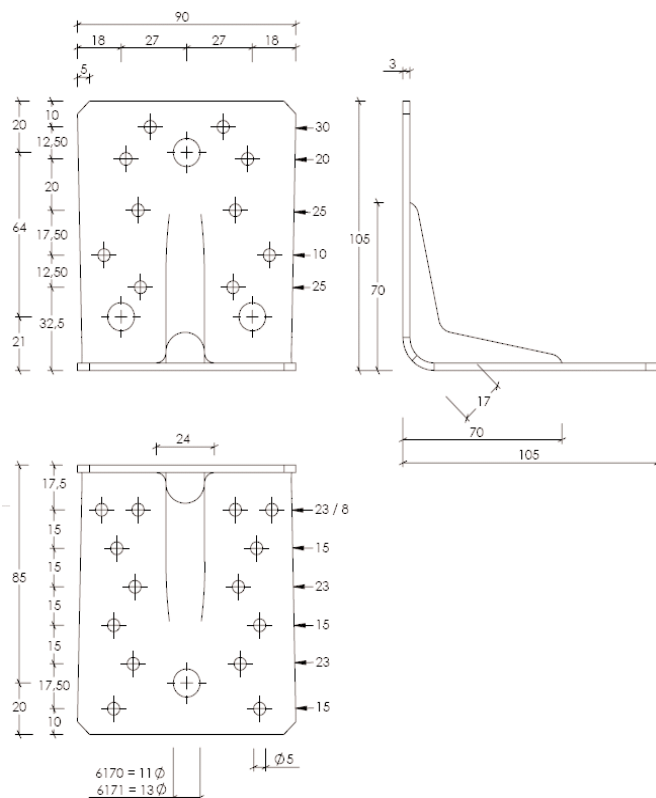
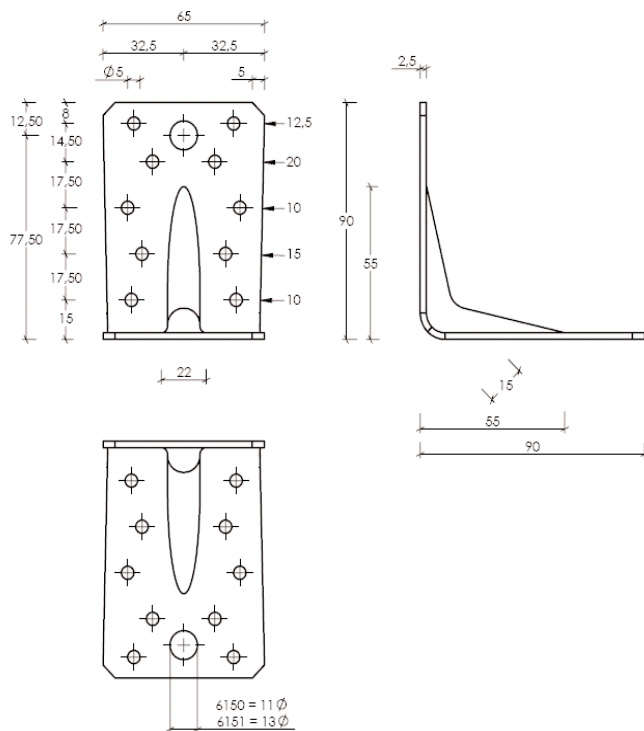


EQUERRE RENFORCEE



SERIE EQUERRE AVEC RENFORTS

CODE	DESIGNATION	QTE/CARTON	KG/CARTON	A	B	C	ep.	Ø5	Ø
ER09090629	Equerre renforcée 90x90x65 INOX	50	10	90	90	65	2,5	20	2
ER10100929	Equerre renforcée 105x105x90 INOX	50	20	105	105	90	2,5	24	4



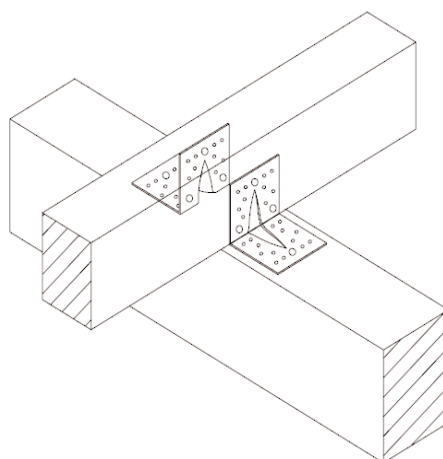


Matériaux
INOX A4 (316)

Tableau dimensionnel				
Type	Longueur		Largeur	
	Mini	Maxi	Mini	Maxi
ER09090629	89 mm	91 mm	60 mm	65 mm
ER10100929	104 mm	106 mm	85 mm	90 mm

Résistance aux charges en kN		
Type	Bois	Acier
ER09090629	1,21	5,61
ER10100929	2,43	10,7

Voir l'ATE



Informations données à titre indicatif, Alsafix ne serait être tenu responsable en cas de mise en oeuvre sans calculs et essais préalables propre à chaque cas.



Sous réserve de modifications techniques

Siège social et show room

114a rue principale - 67240 GRIES

Tél. : 03 88 72 42 41 - Fax : 03 88 72 17 15

E-mail : alsafix@alsafix.com

Agence de Paris

34, avenue de Bobigny - 93135 NOISY-LE-SEC

Tél. : 01 48 44 44 59 - Fax : 01 48 44 44 54