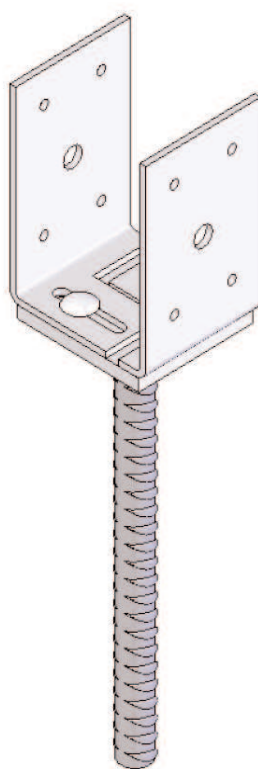
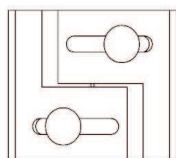
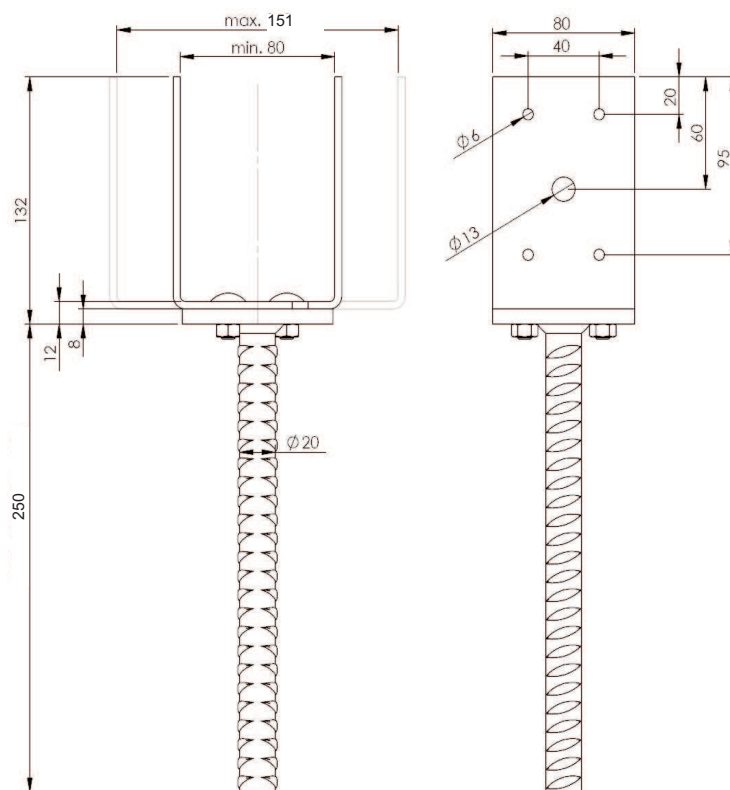




PIED DE POTEAU A ANCRER TYPE PAULR





> CARACTERISTIQUES

Idéal pour la fixation de constructions en bois légères et moyennes. Particulièrement pratiques en raison d'un montage simple et rapide.

Montage pratique et sans problème.

Largeur réglable de 80 à 160 mm.

Galvanisation à chaud (HDG)

→ SERIE PIED DE POTEAU REGLABLE A ANCRER TYPE "PAULR" GALVA HDG

CODE	DESIGNATION	QTE/CARTON	KG/CARTON	A	B	C	D	ep.	Ø5,5	Ø13
PAULR80	Pied réglable à ancrer PAULR-80	1	1,94	80-151	80	250	20	4,0	8	2



Sous réserve de modifications techniques

Siège social et show room

114a rue principale - 67240 GRIES

Tél. : 03 88 72 42 41 - Fax : 03 88 72 17 15

E-mail : alsafix@alsafix.com

Agence de Paris

34, avenue de Bobigny - 93135 NOISY-LE-SEC

Tél. : 01 48 44 44 59 - Fax : 01 48 44 44 54