



SILENT 9/45 AL57120

MANUEL D'UTILISATION
USER MANUAL
BEDIENUNGSANLEITUNG



Lire entièrement les instructions suivantes avant de faire fonctionner l'appareil et conserver ce mode d'emploi à des fins de consultation ultérieure.

Please read the following instructions fully before operating the device and retain these Operating Instructions for future reference.

Lesen Sie die folgende Anleitung vollständig, bevor Sie das Gerät in Betrieb nehmen, und bewahren Sie dieses Handbuch für späteres Nachschlagen auf.

INSTRUCTIONS DE SECURITE

AVERTISSEMENT

Pour éviter tout risque de blessures ou dégâts matériels sérieux, avant d'utiliser l'outil, lire soigneusement et comprendre toutes les "Instructions de sécurité" suivantes.

PRECAUTION LORSQUE L'ON UTILISE LE COMPRESSEUR

Information importante :

La plupart des accidents qui résultent du fonctionnement et de l'entretien du compresseur sont causées par le fait que l'on n'observe pas correctement les règles ou les précautions fondamentales de sécurité. Un accident peut souvent être évité en identifiant une situation potentiellement dangereuse avant qu'elle ne se produise, et en observant les méthodes de sécurité appropriées.

Les mesures de sécurité de base sont décrites dans la section "SECURITE" de ce Mode d'Emploi et dans les sections qui contiennent les instructions de fonctionnement et d'entretien.

Les risques qui doivent être évités pour empêcher toutes blessures ou tous dommages aux équipements sont identifiés par AVERTISSEMENTS sur le compresseur et dans de Mode d'Emploi.

Ne jamais utiliser ce compresseur d'une façon qui n'a pas été recommandée spécifiquement par le fabricant, à moins que vous ne confirmiez d'abord que l'utilisation prévue sera en toute sécurité pour vous et les autres personnes se trouvant à proximité.

Un risque de danger mortel ou des blessures sérieuses pourraient résulter d'une utilisation incorrecte et peu sûre du compresseur. Pour éviter ces risques, suivre soigneusement les instructions de sécurité fondamentales.

Une utilisation non spécifiée causera des accidents sérieux.

1. Ne jamais toucher aux pièces en mouvement.

Ne jamais placer ses mains, doigts ou une partie de son corps près des pièces en mouvement du compresseur.

2. Ne jamais actionner cette machine avec tous ses protecteurs ne se trouvant pas en position.

Ne jamais actionner le compresseur avec tous ses protecteurs ou dispositifs de sécurité ne se trouvant pas en position ou en état d'entretien approprié. Si l'entretien ou le service nécessite l'enlèvement d'un protecteur ou des dispositifs de sécurité, s'assurer de bien remplacer les protecteurs ou le dispositif de sécurité avant de reprendre les opérations avec le compresseur.

3. Toujours porter une protection des yeux.

Toujours porter des lunettes de sécurité ou de protection des yeux équivalentes. L'air comprimé ne doit jamais être dirigé vers qui que se soit ou vers n'importe quelle partie du corps de l'opérateur.

4. Se protéger contre toute décharge électrique.

Empêcher tout contact de son corps avec les surfaces mises à la terre telles que tuyaux, radiateurs, fours et enceintes de réfrigération. Ne jamais actionner le compresseur dans des endroits humides ou mouillés.

5. Débrancher le compresseur.

Toujours débrancher le compresseur de la source d'alimentation et enlever l'air comprimé du réservoir d'air avant d'entretenir, d'inspecter, d'effectuer le service, de nettoyer, de remplacer ou de vérifier toutes les pièces.

6. Eviter tout démarrage involontaire.

Ne pas transporter le compresseur pendant qu'il est connecté à sa source d'alimentation ou quand le réservoir d'air est rempli d'air comprimé. S'assurer que le bouton du manoccontact soit bien en position "OFF" (déconnecté) avant de brancher le compresseur à sa source d'alimentation.

7. Ranger le compresseur correctement.

Lorsqu'il n'est pas en service, le compresseur devrait être rangé dans un endroit bien sec. L'éloigner de toute présence des enfants. Bloquer l'accès à la zone d'emmagasiner.

8. Maintenir la zone de travail bien propre.

Les endroits encombrés peuvent causer des blessures. Enlever les outils inutiles, débris, meubles, etc. de tous emplacements de travail.

9. Eloigner les enfants de la surface de travail.

Ne pas laisser les visiteurs entrer en contact avec la rallonge du compresseur. Tous visiteurs devraient se placer loin de la zone de travail.

10. Se vêtir correctement.

Ne pas porter des vêtements desserrés ou des bijoux. Ils risquent d'être attrapés dans les pièces en mouvement. Porter un chapeau de protection pour les cheveux longs.

11. Ne pas maltraiter le cordon.

Ne jamais tirer d'un coup sec pour le débrancher de la prise d'alimentation. Protéger le cordon contre la chaleur, l'huile et les bords pointus.

12. Entretenir le compresseur avec soin.

Suivre les instructions pour lubrifier. Inspecter les cordons périodiquement et s'ils sont endommagés, les faire réparer par le SAV ALSAFIX.

13. Utiliser un câble de rallonge sûr.

Afin d'éviter tout risque de décharge électrique, utiliser un câble de rallonge à 3 noyaux avec une prise de mise à la masse à 3 pôles et une douille de prise de mise à la masse à 3 noyaux. S'assurer que le câble de rallonge se trouve en bon état de fonctionnement. Si le câble est endommagé, le remplacer ou le réparer. Le câble devrait présenter une capacité suffisante pour le courant circulant à la machine. Un câble de capacité insuffisante causera une chute de tension ou une perte d'énergie électrique, avec comme conséquence une surchauffe. Le tableau suivant indique la dimension du câble à utiliser selon la longueur du câble.
Si le compresseur doit être utilisé, utiliser un câble de rallonge exclusif.

14. Rester toujours sur le qui vif.

Observer toujours ce que l'on fait. Utiliser le bon sens. Ne pas actionner le compresseur quand on est fatigué. Le compresseur ne devrait jamais être utilisé par soi-même si on se trouve sous l'influence de l'alcool, de drogues ou médicaments qui font s'assoupir.

15. Vérifier les pièces endommagées et toute présence de fuite d'air.

Avant de continuer à utiliser le compresseur, un protecteur ou toute partie endommagée devrait être vérifié soigneusement pour déterminer qu'il fonctionnera correctement et exécutera sa fonction prévue. Vérifier l'alignement des pièces en mouvement, la connexion des pièces en mouvement, s'il y a rupture des pièces, le montage, toute présence de fuite d'air, et toutes autres conditions qui pourraient affecter le fonctionnement de l'outil.

Une protection ou toute autre partie endommagée devrait être réparée correctement ou remplacée par le SAV ALSAFIX sauf indication donné dans ce Mode d'Emploi. Faire remplacer les manocontacts défectueux par le SAV ALSAFIX.

Ne pas utiliser le compresseur si le commutateur ne peut pas le mettre en marche ou arrêt.

16. Manipuler le compresseur correctement.

Actionner le compresseur selon les instructions fournies ci-dessus. Ne jamais laisser le compresseur être actionné par des enfants, des personnes peu habituées avec son fonctionnement ou par le personnel non autorisé.

17. Maintenir toutes les vis, tous les boulons et les couvercles bien en position.

Maintenir toutes les vis, les boulons, et couvercles bien installés. Vérifier leurs conditions périodiquement.

18. Maintenir l'évent du moteur bien propre.

L'évent du moteur doit être maintenu bien propre de sorte que l'air puisse s'écouler librement à tout moment. Vérifier fréquemment s'il y a dépôt de poussière.

19. Actionner le compresseur à la tension nominale.

Utiliser le compresseur à la tension indiquée sur sa plaque signalétique. Si le compresseur est utilisé à une tension plus élevée que celle nominale, il aura comme conséquence un régime anormalement rapide du moteur et ceci peut endommager la machine et brûler le moteur.

20. Ne jamais utiliser un compresseur qui est défectueux ou qui fonctionne mal.

Si le compresseur semble fonctionner anormalement, s'il produit des bruits étranges, ou semble défectueux, cesser de l'utiliser immédiatement et faire effectuer la réparation nécessaire par le SAV ALSAFIX.

21. Ne pas essayer les pièces en plastique avec du dissolvant.

Un dissolvant tel qu'essence, diluant, benzine, tétrachlorure de carbone et alcool peut endommager et fêler les pièces en plastique. Ne pas les essuyer avec de tels dissolvants. Essuyer les pièces en plastique avec un tissu et légèrement imbibé d'eau savonneuse, puis sécher complètement.

22. Utiliser seulement des pièces de rechange d'origine authentique.

Les pièces de rechange qui ne sont pas d'origine authentique peuvent invalider votre garantie et peuvent causer un mauvais fonctionnement et des blessures. Les pièces d'origine authentique sont fournies par votre revendeur.

23. Ne pas modifier le compresseur.

Ne pas modifier le compresseur. Toujours entrer en contact avec le SAV ALSAFIX autorisé pour toutes réparations. Une modification non autorisée peut non seulement altérer la performance du compresseur mais peut également avoir comme conséquence un accident ou des dommages au personnel qui ne possède pas une connaissance requise et une expertise technique pour effectuer les réparations correctement.

24. Débrancher l'interrupteur quand le compresseur n'est pas utilisé.

Quand le compresseur n'est pas utilisé, débrancher l'interrupteur, débranchez la prise de la source d'alimentation et ouvrir le robinet de purge pour décharger l'air comprimé du réservoir d'air.

25. Ne jamais toucher la surface de la partie se trouvant à une température élevée.

Pour éviter tout risque de brûlure, ne pas toucher la tuyauterie la tête, le cylindre, le moteur et la boîte de l'inverseur (couvercle inférieur).

26. Ne pas diriger le jet d'air vers soi-même.

Il y a risque de blessure. Ne pas diriger le jet d'air vers les personnes ou animaux.

27. Vidanger le réservoir.

Vidanger le réservoir chaque jour ou après 4 heures d'utilisation. Ouvrir le raccord de drain et incliner le compresseur pour vider l'eau qui s'est accumulée.

28. Ne pas arrêter le fonctionnement du compresseur en tirant par la fiche.

Utiliser l'interrupteur "MARCHE/ARR T" (ON/OFF).

29. Utiliser seulement les pièces d'origine des compresseurs ALSAFIX.

30. Pièces de rechange.

Lorsque l'on effectue l'entretien, utiliser seulement des pièces d'origine authentique alsafix. La réparation devrait être effectuée seulement par le personnel autorisé.

31. Ne jamais utiliser un transformateur.**32. Ne jamais brancher le compresseur à un générateur du moteur ou à une alimentation de courant continu.**

Le compresseur se cassera ou sera endommagé par brûlure.

33. Ne pas installer le compresseur dans un endroit exposé à la pluie ou à éclaboussure d'eau, aux endroits avec humidité élevée ou haute température.

S'il est utilisé dans une ambiance humide, il pourrait causer une décharge électrique ou un court-circuit, ceci risquant de causer un incendie. L'utiliser dans une ambiance appropriée à ses caractéristiques.

34. S'assurer de bien mettre le compresseur à la masse.

Mettre le compresseur à la masse afin d'éviter qu'une décharge électrique ne soit causée aux opérateurs. Il est fourni d'un câble à 3 pôles et une prise de mise à la masse à 3 pôles de sorte qu'il puisse être connecté à une douille appropriée de prise pour la masse.

Un fil à bandes vertes et jaunes est utilisé comme conducteur de mise à la masse. Ne jamais le connecter à d'autres bornes sous tension.

Pour une bonne utilisation du compresseur

Attention aux points suivants

- N'utilisez jamais un groupe électrogène inférieur à 4 fois la puissance nominale du moteur du compresseur
- N'utilisez jamais un enrouleur électrique de plus de 15 m avec un câble inférieur à 3x2.5 mm
- N'utilisez jamais un enrouleur non déroulé.
- N'utilisez jamais de rallonge supérieure à 50 m, même en 3x2.5 mm.
- N'utilisez jamais le compresseur sur une prise de courant inférieur à 25 A

INFORMATIONS TECHNIQUES

Description
Beschreibung
Description

AL57120

Potenza
 Power
 Motorleistung
 Puissance de moteur

1/2 CV

Voltaggio
 Voltage
 Spannung
 Voltage

220-240 ~ 50/60Hz

Pressione massima
 Max pressure
 Höchst Druck
 Pression maximale

8 Bars
116 PSI

Aria aspirata al minute
 Air aspirated at minute
 Luftansaugen/Minute
 Air aspiré in un minute

45 Lt/m
1,6 CFM

Capacità del serbatoio
 Tank capacity
 Luftbehälter
 Capacité de réservoir

9 Lt
1,6 Gal

Rumorosità
 Noise
 Lautheit
 Rumeur

40 dB(1)

Peso
 Weight
 Gewicht
 Poids

19,4 Kg

Dimensioni
 Size
 Größe
 Dimensions

33 x 33 x 48 cm

Funzionamento automatico
 Automatic operation
 Automatisch Arbeitsweise
 Fonctionnement automatique

✓

Salvamotore automatico
 Automatic motor-save
 Automatisch Überlastschalter
 Protège-moteur automatique

✓

INSTRUCTIONS POUR LE FONCTIONNEMENT

AVERTISSEMENT

Lire la section intitulée "INSTRUCTIONS DE SECURITE".
Porter des lunettes de sécurité ou des lunettes de protection.

Un danger aux yeux existe toujours en raison de la possibilité que de la poussière puisse être projetée par l'air d'échappement ou une attache projetée à cause d'une manipulation incorrecte de l'outil. Pour ces raisons, des lunettes de sécurité ou des lunettes de protection devront être toujours portées quand on utilise l'outil.

L'utilisateur ou l'opérateur doit s'assurer qu'un dispositif de protection des yeux appropriés est prévu. L'équipement de protection des yeux doit répondre aux normes de l'Institut National Américain, Norme ANSI Z87.1 (Directive du Conseil 89/686/EEC du 21 Déc. 1989) et assurer une protection frontale et latérale.

Remarque : Les lunettes sans protection latérale et les dispositifs de protection du visage seulement n'assureront pas une protection appropriée.

Remarque : Les informations comprises dans ce Mode d'Emploi sont prévues pour vous aider dans l'usage et l'entretien en toute sécurité du compresseur.

1) INSTALLATION

AVERTISSEMENT

1. Ne jamais utiliser la machine dans un endroit où des substances combustibles volatiles sont rangées.

Ne jamais l'utiliser à proximité de l'essence, de diluant, gaz, peinture ou adhésif, car ceux-ci pourraient causer un incendie ou une explosion.

AVERTISSEMENT

2. Ne jamais utiliser la machine près d'une flamme ou de toute substance combustible.

AVERTISSEMENT

3. Ne jamais utiliser la machine dans un endroit instable.

Ne jamais l'utiliser dans un endroit où il pourrait se déplacer ou tomber.

AVERTISSEMENT

4. Eviter tout endroit exposé à la haute température ou directement au soleil. Utiliser la machine dans une ambiance bien aérée.

Son utilisation à haute température ou directement au soleil réduira non seulement sa durée de service, mais augmentera la température du corps principal, causant un risque à votre sécurité. L'utiliser toujours dans une ambiance bien aérée.

AVERTISSEMENT

5. Ne pas installer la machine dans un endroit poussiéreux (là où il y a des morceaux de bois, etc.).

AVERTISSEMENT

6. Installer la machine dans la direction appropriée.

L'installer correctement, en se rapportant aux instructions de sécurité.

AVERTISSEMENT

7. Ne jamais installer la machine sous la pluie, dans un endroit où on est éclaboussé par de l'eau ou à une haute température.

Son utilisation dans un endroit humide pourrait causer une décharge électrique ou un court-circuit, ayant comme résultat un incendie causé par une brûlure ou une inflammation.

AVERTISSEMENT

8. Ne jamais bloquer l'ouverture de ventilation ou utiliser la machine dans une boîte ou un endroit étroit (dans un véhicule, etc.).

Si on n'observe pas cette précaution, on risque de produire une chaleur anormale, causant des problèmes ou un accident.

AVERTISSEMENT

9. Ne jamais s'asseoir ou placer un objet sur la machine.

Si on n'observe pas cette précaution, on risque de causer des problèmes ou un endommagement de la machine.

1. Déballez le compresseur et vérifiez pour voir s'il y a défauts, dommages causés
2. S'assurer d'installer le compresseur sur un plancher plat, avec la pièce de caoutchouc de la jambe en dessous; l'angle d'inclinaison admissible du plancher peut atteindre jusqu'à 10 degrés. Si le plancher d'installation est incliné et glissant, s'assurer que le compresseur ne se déplace pas lors de son fonctionnement. Ne pas l'utiliser sur une étagère ou un support où il risque de tomber ou de dégringoler.
3. Installer le compresseur à une distance de 1 m ou plus à partir du mur pour assurer une ventilation et un refroidissement suffisant.
4. La température ambiante appropriée est de +5 à +30° C (de 0 à +40° C au maximum)

AVERTISSEMENT

Ne pas utiliser le compresseur dans un endroit où la température atteint 0° C ou moins, ou la température ambiante dépasse +40° C.

2) FONCTIONNEMENT

Le réglage de la pression de sortie se fait à l'aide du régulateur de pression qui se trouve sur la façade du compresseur. Il faut, lorsque la cuve est pleine, avec la molette régler la pression selon l'utilisation dans le sens horaire pour monter en pression, dans le sens antihoraire pour la baisser.

Lorsque vous souhaitez baisser la pression régler en dessous de la pression souhaitée puis remonté pour trouver la pression souhaitée.

Transporter le compresseur de façon appropriée en tenant ses poignées avec les deux mains. Ne pas le faire tourner ou le soulever avec un crochet ou un câble.

3) BRANCHEMENT ELECTRIQUE

Le câblage électrique interne a été exécuté complètement. Enlever le cordon de secteur de la section de poignée et le connecter à une prise. Le compresseur est fourni avec une prise d'alimentation à 2 pôles, pour la mise à la masse. Il doit être connecté à une prise d'alimentation dotée de raccordement à la masse.

AVERTISSEMENT

Le compresseur doit être connecté à la prise d'alimentation protégée par un disjoncteur approprié (commutateur thermique à aimant).

4) DEMARRAGE

La source d'alimentation doit être de 230 V, monophasée. S'assurer que la source d'alimentation soit correcte. La tolérance permise se trouve dans les limites de +/- 10%.

Régler l'interrupteur sur la position "0" (OFF). Ajuster la fiche dans la prise d'alimentation et connecter l'interrupteur à la position "1" (ON), démarrer le compresseur, pour atteindre la valeur maximum de la pression et le redémarrer lorsque la valeur minimum est atteinte.

Le compresseur s'arrête quand il atteint la pression de service maximum et se remet en marche automatiquement quand la pression intérieure du réservoir tombe.

Après avoir connecté le compresseur à la ligne d'alimentation, le charger à la pression maximum et contrôler exactement comment la machine fonctionne.

Remarque : La tête, le cylindre et l'unité du tube de décharge peuvent atteindre une température élevée. Faites bien attention quand vous travaillez près de ces pièces, et ne les touchez pas pour éviter tout risque de brûlure possible.

1. Avec le robinet de purge entièrement ouvert, connecter l'interrupteur d'alimentation.
2. S'assurer que le moteur fonctionne et que l'air sort normalement du robinet de purge.
3. Fermer le robinet de purge et s'assurer qu'il n'y a pas de fuite d'air.
4. Tourner les poignées de réglage de la soupape de réduction (2 endroits) à fond vers la droite pour s'assurer avec toutes les deux que la valeur des indicateurs de pression augmente.
5. S'assurer que la compression s'arrête automatiquement après environ 3 à 6 minutes. (Sauf quand le réservoir est connecté car le temps d'opération est plus long au moment de la chute de la tension) (voir la page 18).
6. Après avoir interrompu cette opération, attendre environ 5 minutes pour vérifier s'il y a un bruit anormal, une fuite d'air ou si la machine redémarre.
7. Ouvrir le robinet de purge légèrement pour décharger l'air comprimé. S'assurer qu'une fois que la pression est tombée, la machine est remise en marche.
8. Fermer le robinet de purge. Débrancher l'alimentation pendant la compression pour s'assurer que le fonctionnement de la machine s'interrompt normalement.
9. Tourner les poignées de réglage de la soupape de réduction (2 endroits) vers la gauche pour s'assurer avec toutes les deux que la valeur des indicateurs de pression diminue. (On peut entendre un bruit de fuite d'air, mais ceci ne constitue pas un problème).
10. Ouvrir le robinet de purge pour décharger tout l'air comprimé et pour le purger de l'intérieur du réservoir d'air. Si une anomalie quelconque est observée à l'inspection ou au contrôle avant l'utilisation, le SAV ALSAFIX.

5) MODE OPERATOIRE

1. Fermer le robinet de purge et connecter l'interrupteur d'alimentation.
2. Une fois que la pression a augmenté et l'opération s'est interrompue, tourner la poignée de réglage de la soupape de réduction pour ajuster sur la pression de service appropriée du cloueur automatique ou de l'outil pneumatique. Pour ajuster la pression, tourner la poignée de réglage de la soupape de réduction vers la gauche pour diminuer la pression à 2 bars inférieure à la valeur appropriée. Puis tourner la poignée vers la droite pour ajuster la pression, en l'augmentant graduellement.

* Quand on règle la pression, l'augmenter à partir d'une valeur inférieure à celle appropriée. Le réglage s'effectue en diminuant à partir d'une valeur plus élevée que la pression appropriée, et il y aura une erreur entre l'indication de l'indicateur de pression et la pression de service réelle (caractéristique de la soupape de réduction).

AVERTISSEMENT

S'assurer de bien observer la pression d'utilisation de service du cloueur automatique ou de l'outil pneumatique. Sans régler la pression d'alimentation avec la soupape de réduction, l'usage du cloueur ou de l'outil pneumatique pourrait détériorer considérablement son rendement, raccourcir sa durée de service ou l'endommager, causant ainsi un risque de danger.

* Si le cloueur automatique ou l'outil pneumatique est utilisé à la pression inadéquate (supérieure à la valeur nécessaire), une plus grande quantité d'air peut être consommées, réduisant considérablement le rendement continu du cloueur automatique ou de l'outil pneumatique. S'assurer de l'utiliser à la pression appropriée.

AVERTISSEMENT

S'assurer que le niveau d'huile est correct avant chaque utilisation. Une jauge d'huile est présente sur le capot de la partie compression. Le niveau d'huile doit être au même niveau que le point rouge de la jauge.

3. Après avoir réglé la pression d'alimentation, connecter un tuyau d'air à une décharge d'air (mandrin d'air). Vous êtes maintenant prêt à opérer la machine.

4. Relier un tuyau au raccord mâle du cloueur.
(grâce au raccords mâle et femelle.)

AVERTISSEMENT

Avant de connecter le tuyau d'air à la machine, vérifier que le tuyau d'air et l'embout du tuyau sont bien fixés.

MECANISME DE CHANGEMENT AUTOMATIQUE DE RENDEMENT

Afin de maximiser la décharge, la machine est équipée d'un mécanisme de chargement automatique de rendement. Le rendement est réglé automatiquement tandis que la pression interne du réservoir de la machine atteint la pression maximum de 10 bar. Quand cette opération s'effectue, un bruit de fonctionnement est produit en commutant le rendement, mais ceci ne constitue pas un problème.

* La pression de changement de rendement varie selon la capacité de la source d'alimentation principale, l'utilisation d'un câble de rallonge ou l'utilisation d'un autre appareil électrique. Si la tension est trop haute ou trop basse, la durée de remplissage s'allonge.

* Si la durée de remplissage est trop longue ou la pression n'augmente pas, vérifier de nouveau le raccordement à l'alimentation (connecter à la source d'alimentation principale) ou éviter l'utilisation combinée avec un outil électrique.

SOUPAPE DE SECURITE

La soupape de sécurité est conçue pour empêcher tous défauts du système en libérant la pression du système quand l'air comprimé atteint un niveau prédéterminé.

La soupape de sécurité est préréglée par le fabricant et ne doit pas être modifiée et ajustée de quelque façon. Si la soupape de sécurité fonctionne mal, porter la machine dans notre SAV ALSAFIX pour faire effectuer la réparation.

DISPOSITIF DE PROTECTION

S'il y a une chute de tension considérable ou une anomalie à l'intérieur de la machine durant le fonctionnement, un dispositif de protection thermique contre la surchauffe du moteur peut être activé pour arrêter le moteur. Si c'est le cas:

1. Débrancher l'interrupteur d'alimentation et la prise d'alimentation du secteur.
2. Vérifier si un disjoncteur de C.A. de 230 V, 125 A ou de capacité de courant plus élevée est utilisée, si le câble de rallonge n'est pas suffisamment long ou d'une section trop petite, ou si la même source d'alimentation est également utilisée pour un autre outil électrique, etc. Si c'est le cas, cessé d'utiliser le câble de rallonge ou l'outil électrique.

AVERTISSEMENT

Quand on utilise le câble de rallonge ou la corde à tambour, s'assurer d'utiliser un câble présentant une section de 2,5 mm² ou plus, et atteignant jusqu'à 20 m de longueur dans un état complètement étiré.

* Afin d'éviter une chute de tension due à l'utilisation du câble de rallonge, connecter la machine directement à la source d'alimentation principale, en évitant l'utilisation du câble de rallonge autant que possible.

* Quand la source d'alimentation principale est de moins de 230 V ou quand l'autre outil électrique est utilisé simultanément, la tension tombera d'avantage.

* Le disjoncteur d'alimentation peut être activé, si un autre outil électrique est utilisé avec la même source d'alimentation et toute la valeur de consommation de courant dépasse la capacité de courant du disjoncteur d'alimentation. Si c'est le cas, éviter l'utilisation combinée avec un outil électrique avec la même source d'alimentation.

3. Brancher la fiche électrique à la prise d'alimentation et activer l'interrupteur d'alimentation pour redémarrer les travaux.

* A moins que le moteur soit entièrement refroidi, le dispositif de protection peut être réactivé immédiatement, même si la machine marche de nouveau. En outre, la machine pourrait ne pas fonctionner si l'interrupteur d'alimentation est connecté. Si c'est le cas, laissé refroidir normalement pendant environ 30 minutes.

4. Si le dispositif de protection est activé, bien qu'il n'y ait rien d'anormal avec la source d'alimentation ou le câblage, cela signifie que la machine est probablement en panne. Prière d'entrer en contact avec notre distributeur ou le SAV ALSAFIX pour faire effectuer l'inspection ou la réparation.

AVERTISSEMENT

* Ne jamais utiliser un transformateur tel qu'un générateur pour la source d'alimentation de la machine. * Si on n'observe pas cette précaution, des problèmes ou un brûlage risque de se produire (L'usage du générateur empêchera d'activer la machine).

* Ne jamais utiliser la machine avec un générateur de moteur ou sur l'alimentation C.C. Si on n'observe pas cette précaution, des problèmes ou un brûlage risque de se produire.

ANOMALIES LORS DU FONCTIONNEMENT

AVERTISSEMENT

Ne jamais utiliser la machine si une anomalie quelconque est observée.

Quand une anomalie quelconque est observée, déconnecter immédiatement l'interrupteur d'alimentation, débrancher la prise d'alimentation et contacter notre SAV pour faire effectuer l'inspection ou la réparation.

1. Il n'y a rien d'anormal avec la source d'alimentation, mais les faits suivants se produisent:
 - * La machine n'est pas activée en connectant l'interrupteur d'alimentation.
 - * Hurlement du moteur.
2. Un bruit anormal est produit pendant le fonctionnement
3. Le manocontact n'est pas actionné, mais la soupape de sécurité est activée, projetant de l'air comprimé.
4. Il y a une fuite d'air.
5. La pression n'augmente pas.
6. En touchant à la pièce en métal, on sent une légère décharge électrique.
7. Une autre anomalie est observée lors du fonctionnement.

AUTRES PRECAUTIONS

1. Quand on utilise la machine dans une région froide.

Afin d'éviter tout défaut de fonctionnement causé par la congélation.

 - I) Réchauffer la machine avant son utilisation.
 - II) Avant d'utiliser la machine, connecter la fiche d'alimentation directement à la source d'alimentation principale et la réchauffer (faire fonctionner pendant un certain moment avec le robinet de purge ouvert). Quand on utilise le câble de rallonge ou la corde à tambour, s'assurer d'utiliser un câble présentant une section de 3 mm² ou plus, et atteignant jusqu'à 20 m de longueur dans un état complètement étiré.
2. Quand on utilise le réservoir auxiliaire.

Afin d'éviter tout risque d'accident ou un rendement réduit causé par un raccordement incorrect:

 - I) S'assurer de lire soigneusement le manuel d'instruction pour le réservoir auxiliaire utilisé.
 - II) S'assurer de bien utiliser le mandrin d'air spécial pour l'orifice spécial de raccordement du réservoir auxiliaire de la machine.
 - III) Quand on attache ou détache un joint de tuyau d'air spécial utilisé pour connecter entre la machine et le réservoir auxiliaire spécial, s'assurer que le réservoir d'air de la machine n'est pas rempli d'air comprimé.

ENTRETIEN

Décharger le drain (eau) de la machine.

A la fin des travaux, ouvrir le robinet de purge progressivement pour décharger entièrement l'air comprimé et le drain (eau) de l'intérieur du réservoir d'air jusqu'à ce que l'aiguille de l'indicateur de pression soit dirigée sur 0.

* A moins que le drain (eau) soit déchargé, de la rouille se produira à l'intérieur du réservoir d'air, ceci causant des problèmes.

Inspecter la machine périodiquement.

Afin de maintenir un bon rendement de la machine, la nettoyer et l'inspecter périodiquement. Entrer en contact avec notre service après vente pour faire effectuer l'inspection.

* Le dispositif de nettoyage de poussière à air comprimé disponible en option est commode pour nettoyer le compresseur d'air. Nous vous recommandons d'acquérir ce dispositif chez notre SAV ALSAFIX

* Prévoir une vidange d'huile après 50 heures de fonctionnement puis tout les six mois par la suite.

ELIMINATION

Conservez les emballages pour un éventuel transfert ou pendant au moins la période de garantie. Les matériaux d'emballage comme le compresseur et ces composants doivent être éliminés auprès de structures adaptées.

Item de contrôle	Fréquence de contrôle		
	Quotidien	Mensuel	Deux ans ou toutes les 500 heures de travail
Vidange	O		
Fonctionnement des dispositifs de commande (soupape de réduction manomètre)	O		
Vibrations et bruit anormaux	O		
Dommages sur le cordon et la prise de secteur	O		
Vis et boulons de couvercle desserrés, poignée et boîte		O	
Contrôle périodique, révision			O

Manipuler la machine soigneusement.

La machine risque d'être déformée, endommagée ou cassée si on la laisse tomber ou en la cognant. Ne jamais la laisser tomber ou la cogner car ceci risque de causer un danger.

S'assurer de bien inspecter la machine chaque fois qu'elle est utilisée. Inspecter ou vérifier la machine selon les instructions données dans la section "POUR VOTRE SECURITE".

EMMAGASINAGE

Durant toute la période pendant laquelle le compresseur n'est pas utilisé avant son déballage, le ranger dans un endroit sec à la température se trouvant entre -10° C - +50° C et bien protégé contre les intempéries.

Durant cette même période, avant de démarrer ou en raison des interruptions de production, placer des protections sur la machine pour la protéger contre la poussière, qui pourrait se déposer sur les composants. La performance du compresseur doit être vérifiée s'il n'est pas utilisé pendant de longues périodes.

DEPANNAGE / REPARATIONS

Le dépannage et/ou les réparations seront effectués par le SAV ALSAFIX.

SI UN CERTAIN PETIT ENNUI SE PRODUISAIT...

Le compresseur ne démarre pas.

Si le compresseur ne démarre pas facilement, vérifier ce qui suit:

- Est-ce que l'alimentation correspond à celle de la plaque de signalisation ?
- Est-ce que les rallonges de câbles électriques sont-ils de longueur ou diamètre appropriés ?
- Est-ce que l'alimentation est-elle fournie à la ligne électrique ? (prise bien connectées, disjoncteur thermique, fusibles en bon état.

Le compresseur ne s'arrête pas.

- Si le compresseur ne s'arrête pas lorsque la pression maximum est atteinte, la soupape de sécurité du réservoir se met à fonctionner. Pour réparer la soupape, entrer en contact avec le SAV ALSAFIX.

IMPORTANT

- Ne dévisser aucun raccordement pendant que le réservoir est pressurisé.
- Vérifier toujours si le réservoir est exempt de pression.
- Ne faire aucun travail sur le compresseur à moins que l'on ait débranché la prise d'alimentation.
- La température dans l'ambiance de service: 0° C - +40° C.
- Ne pas diriger les gicleurs d'eau ou les liquides inflammables vers le compresseur.
- Ne pas placer d'objets inflammables près du compresseur.
- Pendant les périodes d'arrêt, régler le manocontact à la position "0" (déconnecté).
- Ne pas diriger le gicleur d'air vers des gens ou animaux.
- Ne pas transporter le compresseur pendant que le réservoir est pressurisé.
- Faire attention à certaines pièces du compresseur telles que tête et tubes de décharge, car ils peuvent atteindre des températures élevées. Ne pas toucher ces pièces pour éviter tout risque de brûlures.
- Transporter le compresseur, en le soulevant ou en le tirant avec les poignées ou leviers appropriés.
- Eloigner les enfants et animaux loin de la zone de travail de la machine.
- Si la prise électrique ou le câble est endommagé, ne pas utiliser le compresseur et entrer en contact avec un centre commercial autorisé pour faire remplacer l'élément défectueux par une pièce de rechange d'origine authentique.
- Si le compresseur est placé sur une étagère ou au-dessus de la hauteur du plancher, on doit le fixer pour l'empêcher de tomber pendant qu'il fonctionne.
- Ne pas mettre les objets ou ses mains à l'intérieur des grilles de protection pour éviter de causer des dommages à soi-même ou d'endommager le compresseur.
- Ne pas utiliser le compresseur comme un objet émoussé dirigé vers d'autres objets ou animaux pour éviter tous dommages sérieux.
- Quand les travaux avec le compresseur sont terminés, enlever toujours la fiche de la prise d'alimentation.
- Ne jamais souder la cuve.
- Ne jamais tenter de compresser autre chose que de l'air.
- Ne pas placer l'appareil dans un endroit corrosif.

RACCORDEMENTS PNEUMATIQUES

Toujours utiliser les tuyaux pneumatiques pour l'air comprimé avec les caractéristiques de pression maximum qui sont appropriées pour le compresseur.

CONDITIONS DE GARANTIE

Le fabricant garantit les produits en cas de défaut de conception et de fabrication pendant une période de 12 mois à partir de la date de livraison.

- Sont exclue de la garantie les pièces qui, de par leur utilisation spécifique, sont sujettes à usure, y compris les composants électriques.
- Toute intervention sous garantie doit être effectuée exclusivement par le service après vente d'ALSAFIX.
- Seule la société ALSAFIX est habilitée à accorder ou non une garantie, dans tous les cas l'utilisateur doit renvoyer l'appareil à Alsafix qui lui transmettra si elle estime indiscutable la prise sous garantie du compresseur l'appareil réparé dans les plus bref délais, sinon un devis de réparation.
- La garantie comprend la réparation ou le remplacement des composants de l'appareil reconnus défectueux par nos techniciens.
- La garantie est annulée en cas de dommages provoqués accidentellement, suite à une négligence, une installation non conforme aux recommandations données dans ce manuel ainsi qu'en cas de modifications ou de réparations par du personnel non autorisé.
- Les réparations ou dédommagements en cas de détérioration durant le transport sont exclus de la garantie.
- La garantie exclut tout type de dédommagements en cas de dommages envers des personnes et/ou choses provoqués par une utilisation incorrecte et/ou inadaptée du compresseur.
- La garantie ne sera accordée qu'a l'égard des clients qui ont respecté les normes contractuelles et administratives et qui peuvent présenter une facture d'achat du compresseur.

Ces conditions constituent la seule garantie valable reconnue par le fabricant. Personne n'est autorisé à en délivrer d'autre, verbale ou écrite, ou à en modifier les termes.

DECLARATION DE CONFORMITE

L'entreprise ALSAFIX déclare que le compresseur d'air décrit ci après est conforme aux prescriptions de sécurité des directives :

- Directive machine : 98/37/CE amendée par 2006/42/CE.
- Directive EMC : 2004/108/CE.
- Directive basse tension : 2006/95/CE.
- Directive ROHS : 2002/95/CEE. - Directive récipients à pression simple : 87/404/CEE.

MODEL : ALAIR 20/255.

REFERENCE : AL57170

N° de série : _____
(à remplir par le client)

SÉCURITÉ: Avertissements pour un usage correct

ATTENTION

Lire attentivement toutes les instructions avant d'utiliser l'appareil.

- L'appareil n'est pas destiné à être utilisé par personnes (compris les enfants) dont les capacités physiques, sensorielles ou mentales sont réduites, ou l'absence d'expérience, à moins qu'ils n'aient bénéficié, par l'intermédiaire d'une personne responsable de leur sécurité ou d'instructions concernant l'usage de l'appareil;
- Les enfants doivent être surveillés pour s'assurer qu'ils ne jouent pas avec l'appareil;
- **IL EST DANGEREUX** d'effectuer des modifications ou de tenter de modifier l'appareil ainsi que de confier les réparations à du personnel qui ne soit ni qualifié, ni autorisé parce que cela pourrait provoquer des graves dommages;
- Le remplacement du câble d'alimentation doit être effectué avec des matériaux originaux fournis par le fabricant et par du personnel qualifié;
- La machine a été construite dans le respect des normes n. 73/23CEE (Basse Tension) et suivantes modifications et la norme 89/336CEE sur la compatibilité électromagnétique et suivantes modifications.

Mode d'emploi

STADE INITIAL

Contrôler que le compresseur n'ait pas été endommagé pendant le transport.

Contrôler que la tension du réseau corresponde à celle indiquée sur la plaquette que la prise électrique est dotée d'une mise à la terre comme en conformité avec les lois pour la sécurité des installations. S'il n'y a pas de mise à terre, le Fabricant décline toute responsabilité.

Afin d'empêcher tout écoulement fâcheux pendant le transport, le compresseur est expédié **SANS LUBRIFIANT**.

Avant de mettre le compresseur en marche, il faut y introduire le lubrifiant en dotation en opérant comme suite (Fig. 1): dévisser les **bouchons (a - b)** et verser le lubrifiant jusqu'à ce atteigne le niveau correspondant a l'indicateur (d) , près remettre le **bouchon (a)** dans la position originale et vissé le **filtre (c)** en dotation dans l'orifice (b) (**attention: avant de remettre le bouchon et le filtre agiter le compresseur et contrôle attentivement le niveau de l'huile**).

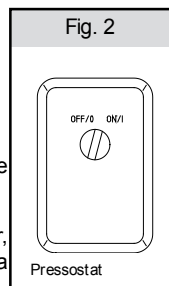
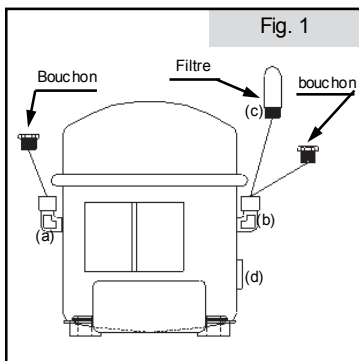
Afin d'éviter tout débordement et pénétrations dans la chambre de compression, nous recommandons de ne pas dépasser le niveau, ni de renverser ou de trop incliner le compresseur. Conserver l'huile restant sans le flacon pour des remplissages successifs.

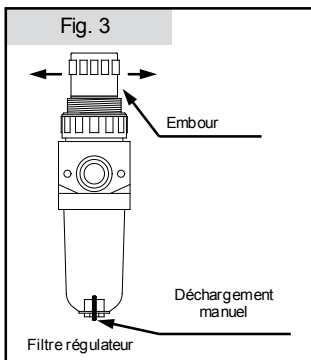
Le compresseur, qui est entièrement automatique, est prêt à l'emploi.

MODE D'EMPLOI

Brancher la fiche à la prise de courant, tournez l'interrupteur se trouvant sur le couvercle du pressostat dans la position ON/I (Fig. 2).

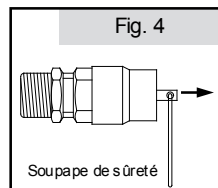
Le pressostat est calibré pour fermer et reprenne automatiquement le compresseur, en cas de surpression, une soupape de sécurité automatique entre en action quand la pression atteint 8 bars.





Pour régler la sortie de l'air à la pression voulue, enlever et tourner dans la direction voulue le filtre de régulation (Fig. 3), le manomètre sur le filtre de régulation indiquera-vous le niveau de la pression d'air en sortie.

En autre manomètre, situé en sortie de le réservoir, indique le niveau de la pression d'air à l'intérieur de le réservoir.



IMPORTANT!!!!

Actionner régulièrement la soupape de sûreté: tirer l'anneau de la même soupape (Fig. 4), pour éviter que se bloque.

Pour interrompre le fonctionnement du compresseur placer la command sur la position OFF/0.

Le moteur se mettre en route si la pressure dans le réservoir est inférieur de 6 bars.

ENTRETIEN

- + Le compresseur est doté de blocage automatique en cas de surcharges de tension (causé par un surchargé de travail, motor sous excessif effort ou autre causes que empêcherent la libre rotation du motor); quand le compresseur se bloque mettre l'interrupteur sur la position OFF et attendre pendant une demi heure environ que la température descende à 60°/70°. Remettre l'interrupteur en position ON et s'assurer que le compresseur marche à nouveau. **Attention: le fonctionnement prolongé à haute température endommage les parts intérieures du motor.**
- + Purger régulièrement l'eau de condensation du réservoir : enlevant l'air dans le réservoir près tourner la soupape d'échappement; à la fin visser bien pour éviter les toute fuite d'air.
- + Purger régulièrement l'eau de condensation du filtre régulateur (en appuyant sur le déchargement manuel au-dessous de la verre—Fig.3.
- + Si la machine ne se met pas en route, contrôler que la fiche de prise soit insérée correctement dans le raccordement au réseau et que l'interrupteur soit en position ON; si après avoir effectué tous ces contrôles, la machine ne se met pas en route, veuillez vous adresser à un technicien spécialisé ou à votre revendeur.
- + Contrôler souvent le niveau de l'huile et, si nécessaire en ajouter, pour cette opération il est nécessaire enlever le bouchon (Fig. 1 - (a)) et verser l'huile (**nous recommandons de n'utiliser que l'huile conseillée par nous**).
- + Nettoyer régulièrement le filtre d'aspiration (Fig. 1 – (c)) laver avec l'eau ; cette opération est très importante parce que si le filtre est bouché de poussière, couleur et autres particules l'aspiration d'air se réduire et le compresseur puis se bloqué.
- + Pour avoir nette air à 99%, il est nécessaire ajouter en autre filtre "caulescent" (fourni sur demande) après le filtre en dotation.
- + Avant de nettoyer, contrôler ou réparer le compresseur, débrancher le fiche de prise.
- + Nettoyer exclusivement la machine avec un linge doux, éviter à tout prix les jets d'eau pour ne pas provoquer de pénétrations dans le moteur ou les partes en tension.
- + N'utiliser que des pièces de recharge conseillées par nous.
- + Le constructeur garantir la machine 2 ans.

SAFETY PRECAUTIONS

WARNING

To avoid the risk of serious bodily injury or damage to property, read the following Safety Precautions carefully before using the tool.

SAFETY PRECAUTION FOR USING THE COMPRESSOR

Important information:

Most accidents resulting from operating or maintaining the compressor are caused by failing to correctly observe the basic safety rules and precautions. An accident can often be avoided by identifying a potentially dangerous situation before it arises by observing the correct safety precautions.

The basic safety precautions are described in the "SAFETY" section of these Operating Instructions and in the sections containing the operating and maintenance instructions.

The hazards that must be avoided in order to avoid bodily injury and damage to the equipment are identified with WARNING on the compressor and in the Operating Instructions.

Never use this compressor in a way that has not been specifically recommended by the manufacturer, unless you have first confirmed that the anticipated use poses no risks whatsoever to you and other persons in the proximity of the device.

Improper or unsafe use of the compressor may result in risk of death or serious bodily injury. To avoid these risks, carefully follow the basic safety precautions.

Improper use may result in serious accidents.

1. Never touch moving parts.

Never place hands, fingers or another body part close to the compressor's moving parts.

2. Never activate this machine without the protective guards in place.

Never activate the compressor if the protective guards or safety features are not in place or not in good working order. If maintenance or servicing work requires that a protective guard or safety feature is removed, ensure the protective guard or safety feature is correctly fitted before resuming operation of the compressor.

3. Always wear eye protection.

Always wear safety goggles or equivalent eye protection. Compressed air must never be directed towards any part of the operator's body.

4. Protect against electrical shocks.

Avoid touching earthed surfaces such as pipes, radiators, ovens and refrigeration units with body parts. Never activate the compressor in damp or humid conditions.

5. Disconnect the compressor.

Always disconnect the compressor at the power source and remove the compressed air from the air chamber before any maintenance, inspection, servicing or cleaning work or when replacing or checking any parts.

6. Avoid accidental start-ups.

Do not transport the compressor while it is connected to the power source or when the air chamber is filled with compressed air. Ensure that the pressure switch is in the "OFF" position (deactivated) before connecting the compressor to its power supply.

7. Store the compressor correctly.

When the compressor is not being used, it must be stored in a completely dry area. Keep out of reach of children. Block access to the warehousing area.

8. Keep the work area clean and tidy.

Untidy areas may lead to injury. Get rid of unused tools, waste, furniture etc. from the work site.

9. Keep children away from the working area.

Do not allow visitors to come into contact with the compressor's extension lead. All visitors must remain at a safe distance away from the working area.

10. Wear suitable clothing.

Do not wear loose clothing or jewellery. These risk getting caught in the moving parts. Keep long hair covered with a protective hat.

11. Handle the cord with care.

Do not yank the cord to disconnect it from the power supply. Protect the cord from heat, oil and sharp edges.

12. Diligently maintain the compressor.

Follow the lubrication instructions. Inspect the cords at regular intervals and if damaged, have them repaired by an authorised service centre.

13. Use the correct extension cable.

In order to avoid any risk of electrical shock, use a 3-core extension cable with a 3-pin earthing plug and a 3-core earthing plug adaptor. Ensure that the extension cable is in good working order. If the cable is damaged, repair or replace it. The cable must offer sufficient power for the current in the machine. A insufficiently powerful cable shall cause a drop in voltage or a loss of electric energy, which will cause the device to overheat. The table below shows which size cable should be used according to the length of the cable.

If the compressor has to be used, only use a single extension cable.

14. Stay alert at all times.

Always pay attention to what is happening. Use common sense. Do not operate the compressor if tired. The compressor must never be used by someone under the influence of alcohol, drugs, or medication that can cause drowsiness.

15. Check for damaged parts and air leaks.

Before continuing to use the compressor, a protective guard or any damaged part must be checked in detail to ensure it works correctly and carries out its anticipated role. Check the moving parts are correctly aligned when moved and check they are correctly connected when they move. Also check for broken parts, faulty assembly, for air leaks or any other conditions that could affect operation of the tool. Protective guards or any other damaged parts must be correctly repaired or replaced by an authorised service centre listed in these Operating Instructions. Have faulty pressure switches repaired by an authorised service centre.

Do not use the compressor if the changeover switch is unable to activate or deactivate it.

16. Use the compressor correctly.

Operate the compressor according to the above instructions. Never allow the compressor to be operated by children, by persons who are not fully briefed on how it works or by unauthorised staff.

17. Ensure all screws, bolts and covers are in place.

Ensure all the screws, bolts and covers are maintained in good condition. Check them at regular intervals.

18. Keep the engine's air vent clean at all times.

The engine's air vent must be clean so that air can flow freely at all times. Carry out regular checks to ensure there are no dust deposits.

19. Activate the compressor at nominal pressure.

Use the compressor at the pressure indicated on the specification sheet. If the compressor is used at a pressure that is higher than nominal pressure, this shall result in abnormally quick operation of the engine, which can damage the machine and burn the engine.

20. Never use a faulty compressor that does not work correctly.

If the compressor seems to be operating incorrectly, if it makes strange noises or seems faulty, stop using it immediately and have the necessary repairs carried out by an authorised service centre.

21. Do not clean plastic parts using solvent.

Solvent such as spirit, thinner, benzene, carbon tetrachloride and alcohol may damage and crack the plastic parts. Do not clean them using solvents. Clean plastic parts using a slightly damp and soapy cloth, then dry them thoroughly.

22. Only use genuine replacement parts.

Using replacement parts that are not genuine may invalidate your guarantee and lead to incorrect operation and injury. Genuine replacement parts are available from your retailer.

23. Do not modify the compressor.

Do not modify the compressor. Always contact the authorised ALSAFIX After-Sales Service for all repair work. Non-authorized modification will not only alter the performance of the compressor but may also result in an accident or injury to employees who do not have the necessary knowledge or technical expertise to carry out the repairs correctly.

24. Disconnect the switch when the compressor is not being used.

When the compressor is not in use, disconnect the switch, remove the power plug and open the release tap to release the compressed air from the air chamber.

25. Never touch hot parts.

To prevent the risk of burning, never touch the piping, front end, cylinder, engine or inverter case (lower cover).

26. Do not direct the air jet towards oneself.

This may cause injury. Do not direct the air jet towards other people or animals.

27. Empty the chamber.

Empty the chamber every day or after 4 hours of operation. Open the drainage fitting and incline the compressor to empty the accumulated water.

28. Do not stop the compressor by disconnecting the plug.

Use the ON/OFF switch.

29. Only use genuine ALSAFIX compressor parts.**30. Replacement parts.**

When carrying out maintenance work, only use genuine Alsafix parts. Repair may only be carried out by authorised personnel.

31. Never use a transformer.**32. Never connect the compressor to an engine generator or a continuous power supply.**

The compressor will malfunction or be damaged through burning.

33. Do not install the compressor in an area exposed to rain or to water splashes, in areas with increased humidity or high temperatures.

If it is used in a humid atmosphere, it could cause electric shock or a short circuit, which may result in a fire. Use the compressor in a suitable environment that corresponds to its specifications.

34. Ensure the compressor is earthed.

Earth the compressor in order to prevent the risk of electric shocks to the operators. It is supplied with a 3-pin cable and a 3-pin earthing plug so that it can be connected to a suitable earthing plug adaptor. A yellow and green striped wire is the earthing conductor. Never connect it to other terminals when pressurised.

For correct operation of the compressor

Observe the following points

- Never use a generator that is less than 4 times the nominal power of the compressor's engine
- Never use an electric coiling unit longer than 15 m with a cable below 3 x 2.5 mm
- Never use an uncoiled coiling unit.
- Never use an extension lead that is longer than 50 m, even if it is 3 x 2.5 mm.
- Never use the compressor with a power socket below 25 A

TECHNICAL INFORMATION

Description
Beschreibung
Description

AL57120

 Potenza
 Power
 Motorleistung
 Puissance de moteur

1/2 CV

 Voltaggio
 Voltage
 Spannung
 Voltage

220-240 ~ 50/60Hz

 Pressione massima
 Max pressure
 Höchst Druck
 Pression maximale

 8 Bars
 116 PSI

 Aria aspirata al minute
 Air aspirated at minute
 Luftansaugen/Minute
 Air aspiré in un minute

 45 Lt/m
 1,6 CFM

 Capacità del serbatoio
 Tank capacity
 Luftbehälter
 Capacité de réservoir

 9 Lt
 1,6 Gal

 Rumorosità
 Noise
 Lautheit
 Rumeur

40 dB(1)

 Peso
 Weight
 Gewicht
 Poids

19,4 Kg

 Dimensioni
 Size
 Größe
 Dimensions

33 x 33 x 48 cm

 Funzionamento automatico
 Automatic operation
 Automatisch Arbeitsweise
 Fonctionnement automatique

✓

 Salvamotore automatico
 Automatic motor-save
 Automatisch Überlastschalter
 Protège-moteur automatique

✓

OPERATING INSTRUCTIONS

WARNING

Read the section entitled "SAFETY PRECAUTIONS".
Wear safety goggles or protective goggles.

There is always the danger to eyes due to the possibility of dust being blown out by the exhaust air or a fastening coming loose due to incorrect use of the tool. For these reasons, safety goggles or protective goggles must always be worn when operating the tool.

The user or operator must ensure that the correct eye protection is worn at all times. The protective eye wear must meet the American National Standards Institute, Standard ANSI Z87.1 (Order of Council 89/686/EEC dated 21 Dec. 1989) and must ensure that front and side protection is in place.

Please note: Goggles without side protection and facial protection measures alone shall not ensure adequate protection.

Please note: The information included in these Operating Instructions are intended to help you operate and maintain the compressor safely.

1) INSTALLATION

WARNING

1. Never use the machine in an area where volatile flammable liquids are stored.

Never use the compressor close to petrol, thinners, gas, paint or adhesive, since these could cause a fire or an explosion.

WARNING

2. Never use the machine close to a flame or any flammable substance.

WARNING

3. Never use the machine in an unstable area.

Never use the machine in an area where it could shift position or fall.

WARNING

4. Avoid areas exposed to high temperatures or direct sunlight. Use the machine in well ventilated areas.

Use of the machine in high temperatures or in direct sunlight shall not only reduce its service life but will also increase the temperature of the main body, which puts your safety at risk. Always use the machine in well ventilated areas.

WARNING

5. Do not install the machine in a dusty environment (where there are wood chippings etc.).

WARNING

6. Install the machine in the correct direction.

Install the machine correctly, by referring to the safety precautions.

WARNING

7. Never install the machine in rain, in a place where it could be splashed with water or where it will be exposed to high temperatures.

Using the machine in a humid environment could lead to electric shocks or a short-circuit, resulting in a fire caused by burning or ignition.

WARNING

8. Never block the ventilation opening or use the machine inside a box or within a confined space (inside a vehicle etc.).

If this precaution is not observed there is the risk of producing abnormal heat, leading to problems or an accident.

WARNING

9. Never sit on the machine or place an object on top of it.

If this precaution is not observed there is the risk that problems will occur or the machine will malfunction.

1. Take apart the compressor and check to see whether it has any faults or whether any damage has been caused
2. Ensure the compressor is installed on a level surface with the rubber part of the leg underneath; the permitted gradient of the floor can be up to 10 degrees. If the surface on which it is installed is tilted and slippery, ensure that the compressor does not move during operation. Do not use the compressor on a shelf or on brackets from which it may fall off.
3. Install the compressor 1 m or more away from the wall to ensure that it is well ventilated and kept sufficiently cool.
4. The correct ambient temperature is between +5 to +30° C (from 0 to +40 °C max.)

WARNING

Do not use the compressor in a location where the temperature drops to 0 °C or below or where the ambient temperature exceeds +40 °C.

2) OPERATION

The discharge pressure is regulated using the pressure regulator that is located on the compressor facade. When the chamber is full, turn the thumb wheel to regulate the pressure according to use: clockwise to increase the pressure and anti-clockwise to reduce the pressure.

If you wish to lower the pressure, lower it to below the desired pressure level and then increase it to the desired level.

Transport the compressor in a safe way by holding on to the handles with both hands. Do not turn it or lift it with a hook and rope.

3) ELECTRICAL CONNECTION

The internal electrical cable is all fully connected. Remove a line cord from the handle section and connect it to a power socket. The compressor is supplied with a 2-pin power plug for earthing. It must be connected to a power supply featuring an earthing connection.

WARNING

The compressor must be connected to the power supply protected by a suitable cut-out switch (magnetic thermal breaker)

4) START-UP

The power supply must be 230 V, single phase. Ensure the power supply is correct. The permitted tolerance range is +/- 10%.

Move the switch to the "0" (OFF) position. Adjust the plug in the power supply and connect the switch to the "1" (ON) position, start the compressor to achieve the maximum pressure value and restart it when the minimum value is reached.

The compressor stops when it reaches the maximum service pressure and then automatically restarts when the internal pressure of the chamber falls.

After having connected the compressor to the supply line, charge it to the maximum pressure and check exactly how the machine works.

Please note: The front end, the cylinder and the discharge tube unit can reach a high temperature. Take care when working close to these parts and do not touch them so as to avoid possible burning.

1. With the release tap completely open, connect the power switch.
2. Ensure that the engine operates and that the air is able to escape from the release tap.
3. Close the release tap and ensure that no air is leaking.
4. Turn the pressure reducing valve adjustment levers (2 places) fully to the right to ensure for both of them that the value of the pressure indicators increases.
5. Ensure that the compression stops automatically after approx. 3 to 6 minutes. (Apart from if the chamber is connected because the operating time is longer at the time the pressure falls) (see page 18).
6. After having interrupted this operation, wait approx. 5 minutes to check whether there is an abnormal noise, an air leak or whether the machine restarts.
7. Open the release tap slightly to release the compressed air. Ensure that once the pressure has fallen, the machine is restarted.
8. Shut the release tap. Disconnect the power supply during the compression to ensure that the machine's operation is stopped normally.
9. Turn the pressure reducing valve adjustment levers (2 places) to the left to ensure for both of them that the value of the pressure indicators falls. (You will hear air leaking – this is normal and is not a problem).
10. Open the release tap to release all the compressed air and to drain the inside of the air chamber. If any abnormality is found during the inspection or verification before use, please contact the ALSAFIX After-Sales Service.

5) OPERATING PROCESS

1. Close the release tap and connect the power switch.
2. Once the pressure has increased and operation is interrupted, turn the reducing valve adjustment lever to adjust to the correct service pressure of the automatic blocker or the pneumatic tool. To adjust the pressure, turn the reducing valve adjustment lever to the left in order to reduce the pressure to 2 bars below the suitable value. Then turn the handle to the right to adjust the pressure by increasing it gradually.

* When the pressure is regulated, increase it from a value below the suitable value. If the adjustment is made by reducing from a value that is higher than the suitable pressure, there will be an error between the indication on the pressure indicator and the actual service pressure (characteristic of the reducing valve).

WARNING

Ensure the service usage pressure of the automatic blocker or the pneumatic tool is observed well. Without adjusting the power supply pressure with the reducing valve, use of the blocker and the pneumatic tool could considerably reduce its performance, shorten its service life or damage it, thus posing a hazard.

* If the automatic blocker of the pneumatic tool is used at the wrong pressure (above the required value), a larger air quantity can be consumed, thus considerably reducing the content of the automatic blocker or the pneumatic tool. Ensure the correct pressure level is used.

WARNING

Check the oil level before each use. An oil level gauge can be found on the compression section cover. The oil level must be up to the red mark on the gauge.

3. After having adjusted the power pressure, connect an air pipe to the air outlet (air chuck). You are now ready to operate the machine.

4. Connect a pipe to the male blocker connector.

* The female precision fitting connection is established by simply tightening it within a male precision fitting.

WARNING

Before connecting the air pipe to the machine, check that the air pipe and the pipe nozzle are fixed well.

AUTOMATIC OUTPUT OVERRIDE MECHANISM

In order to maximise the discharge, the machine is equipped with an automatic output override mechanism. The output is automatically regulated when the internal pressure of the machine chamber reaches a maximum pressure of 10 bar. When this operation is carried out, an operating noise is produced when the output is overridden, but this is not a problem.

* The output override pressure varies according to the capacity of the main power source, use of an extension cable or use of another electric device. If the pressure is too high or too low, the filling time is extended.

* If the filling time is too long or the pressure does not increase, check the supply connection again (connect to the main power supply) or stop the combined use with another electric tool.

SAFETY VALVE

The safety valve is designed to stop system faults by freeing up the system pressure when the compressed air reaches a pre-defined level.

The safety valve is preset by the manufacturer and must not be modified or adjusted in any way. If the safety valve is faulty, take the machine to our ALSAFIX After-Sales Service to have it repaired.

SAFETY TOOL

If there is a significant fall in pressure or an abnormality in the machine during operation, a thermal protection tool for overheating the engine can be activated to stop the engine. In this case:

1. Disconnect the power switch and the power plug from the socket.
2. Check whether a C.A. circuit breaker of 230 V, 125 A or a higher current capacity is used, if the extension cable is not long enough or the cross-section is too small, or if the same power source is also used for another electric tool etc. If this is the case, stop using the extension cable or the electric device.

WARNING

When the extension cable or the drum cable is used, ensure that a cable with a cross-section of 2.5 mm² or more is used, and ensure it is 20 m long when fully stretched out.

* In order to avoid a loss of pressure through using the extension cable, connect the machine directly to the main power source by avoiding using the cable as much as possible.

* When the main power source is less than 230 V or when the other electric device is used simultaneously, the pressure drops more.

* The power circuit breaker can be activated if another electric device is used with the same power supply and the overall value of the power consumption exceeds the current capacity of the power circuit breaker. If this is the case, avoid combined use with the same power source.

3. Connect the power plug to the power socket and activate the power switch to restart the operation.

* Unless the engine is completely cold, the protective tool can be reactivated immediately, even if the machine works again. Furthermore, the machine may not function if the power switch is on. In this case, allow the machine to cool for approx. 30 minutes.

4. If the protective device is activated even though there is nothing wrong with the power source or the cable, it probably means there is a fault with the machine. Please contact our supplier or the ALSAFIX After-Sales Service to have the machine inspected and repaired.

WARNING

* Never use a transformer such as a generator as the machine's power supply.

* If this precaution is not observed, faults or a burning are likely (when a generator is used the machine cannot be started).

* Never use the machine with a motor-generator unit or with a CC power supply. If this precaution is not observed, faults or a fire are likely.

OPERATIONAL ABNORMALITIES

WARNING

Never use the machine if any abnormality is found.

If an abnormality is found, regardless of what it is, immediately switch off the power switch, unplug the power socket and contact our After-Sales Service to have the machine inspected and repaired.

1. There is nothing wrong with the power source or the cable, but the following elements may occur:
 - * The machine is not activated when the power switch is connected.
 - * The engine screeches.
2. An abnormal noise is produced while the system is operating
3. The pressure switch is not activated but the safety valve is activated and is giving off compressed air.
4. There is an air leak.
5. The air pressure does not increase.
6. When touching the metal part you get a slight electric shock.
7. Another abnormality is observed during operation.

OTHER PRECAUTIONS

1. When the machine is used in a cold environment.
In order to avoid the machine malfunctioning due to freezing.
 - I) Heat up the machine before use.
 - II) Before using the machine, connect the electric socket directly to the main power supply and heat it up (allow it to run for a while with the release tap open). When the extension cable or the drum cable is used, ensure that a cable with a cross-section of 3 mm² or more is used, and ensure it reaches 20 m in length when fully stretched out.
2. When using the auxiliary chamber.
In order to avoid any risk of an accident or a reduced output due to incorrect connection:
 - I) Carefully read the instruction manual for the auxiliary chamber used.
 - II) Ensure the special air chock is used for the special connection orifice of the machine's auxiliary chamber.
 - III) When attaching or disconnecting a special air pipe connection used to connect the machine and the special auxiliary chamber, ensure that the air chamber of the machine is not filled with compressed air.

MAINTENANCE

Bleed the drain (water) from the machine.

At the end of the work, open the release tap slowly to fully bleed the compressed air and the drain (water) from inside the air chamber until the pressure indicator needle reaches 0.

* Unless the drain (water) has been bled, rust will develop on the inside of the air chamber, which will create problems.

Inspect the machine at regular intervals.

In order to maintain the machine in good working order, clean and inspect it regularly. Please contact our after-sales service to arrange an inspection.

* The compressed air dust cleaning tool available as an option is useful for cleaning the air compressor. We recommend you purchase this tool from your ALSAFIX After-Sales Service

* Please change the oil after 50 operating hours and every six months thereafter.

DISPOSAL

Retain the packaging for a possible transfer or at least for the guarantee period. The packaging materials as well as the compressor and its components must be disposed of according to suitable means.

Inspection item	Inspection interval		
	Daily	Monthly	Two years or every 500 working hours
Emptying	O		
Operation of the order tools (pressure gauge adjustment lever)	O		
Vibrations and abnormal noise	O		
Section line and socket	O		
Loose cover screws and bolts, handle and box		O	
Regular check, service			O

Use the machine with care.

There is a risk that the machine may become misshaped, damaged or broken if it is dropped or knocked. Never drop or knock the machine as this may create a hazard.

Ensure the machine is inspected carefully each time it is used. Inspect or check the machine according to the instructions provided in the section entitled "FOR YOUR SECURITY".

STORAGE

In the period when the compressor is not used prior to being unpacked, store it in a dry place where the temperature ranges between -10° C and +50° C, and protect it against varying weather conditions.

During this same period, before start-up or due to production interruptions, install protective measures on the machine to protect it against dust that could form on the components. The compressor's performance must be checked if it is not used for long periods of time.

TROUBLESHOOTING/REPAIRS

Troubleshooting and/or the repairs are carried out by the ALSAFIX After-Sales Service.

IF A SMALL PROBLEM OCCURS...

The compressor does not start.

If the compressor does not start easily, check the following:

- Does the power supply correspond to that on the identification sign?
- Are the electric extension cables of the correct length and diameter?
- Is the power supplied by the electric line? (socket is properly connected, thermal circuit breaker, fuses are in good condition.

The compressor does not stop.

- If the compressor does not stop when the maximum pressure is reached, the chamber safety valve is activated. To repair the valve, contact the ALSAFIX After-Sales Service.

IMPORTANT

- Never unscrew any connections when the chamber is pressurised.
- Always check whether the chamber is depressurised.
- Only carry out work on the compressor when the power supply has been disconnected.
- The temperature at the service location: 0 °C to +40 °C.
- Do not point spraying nozzles or flammable liquids towards the compressor.
- Do not place flammable objects near the compressor.
- During stoppage periods, move the pressure switch to the "0" position (disconnected).
- Do not direct the air jet towards other people or animals.
- Do not transport the compressor while the chamber is pressurised.
- Take care with certain compressor parts such as the front end and discharge pipes, as they are capable of reaching high temperatures. Never touch these parts as there is the risk of burning.
- Transport the compressor by lifting or pulling it with the correct handles or levers.
- Keep children and animals away from the machine's working area.
- If the electric power supply or the cable is damaged, do not use the compressor and contact an authorised service centre in order to replace the faulty element by a genuine spare part.
- If the compressor is placed on a shelf or above the height of the floor, it must be fixed in place to prevent it from falling while it is in operation.
- Do not place objects or hands inside the protective grill so as to avoid bodily injury or damage to the compressor.
- Never use the compressor as a blunt object directed towards other objects or animals in order to prevent serious damage.
- When work on the compressor has finished, always remove the power plug.
- Never carry out welding work on the chamber.
- Never attempt to compress anything but air.
- Do not place the device in a corrosive area.

PNEUMATIC CONNECTIONS

Always use pneumatic pipes for compressed air with the maximum pressure characteristics that are correct for the compressor.

GUARANTEE CONDITIONS

The manufacturer guarantees products against design and manufacturing faults for a period of 12 months from the delivery date.

- Parts that are subject to wear, including electric components, are excluded from the guarantee.
- Any work carried out under the guarantee must be carried out exclusively by the ALSAFIX After-Sales Service.
- Only ALSAFIX is permitted to grant a guarantee or not, in all cases the user must return the device to Alsafix, which, if it deems the acceptance of the repaired compressor under guarantee, shall return the repaired device as soon as possible, otherwise it shall issue a quote for the repair.
- The guarantee includes repair or replacement of the device components that are identified as faulty by our technicians.
- The guarantee is cancelled in the event of accidental damage following negligence, installation that does not comply with the recommendations given in this manual as well as in the event of modifications or repairs carried out by non-authorized personnel.
- Repairs or compensation damage that occurs during transportation are excluded from the guarantee.
- The guarantee excludes any type of compensation in the event of damage to persons and/or items caused by incorrect or improper use of the compressor.
- The guarantee shall only apply for clients who respect the contractual and administrative standards and who can present a purchase receipt for the compressor.

These conditions are the only valid guarantee recognised by the manufacturer. No one is authorised to provide another form of guarantee, be it verbal or written, or to modify the terms

DECLARATION OF CONFORMITY

ALSAFIX hereby declares that the air compressor specified below complies with the safety provisions set out in the following directives:

- Machine directive: 98/37/CE amended by 2006/42/CE.
- EMC directive: 2004/108/CE.
- Low tension directive: 2006/95/CE.
- ROHS directive: 2002/95/CEE. - Simple pressure recipient directive: 87/404/CEE.

MODEL: ALAIR 20/255.

REFERENCE: AL57170

Series no.: _____
(to be completed by the client)

SAFETY: Warning to use correctly your machine

ATTENTION

Read all the instructions carefully before using the compressor.

- The device is not intended to be used by people (including children) whose physical, sensory or mental are reduced, or lack of experience or knowledge, unless they have benefited through the intermediary of a responsible person for their safety, supervision or instruction regarding the use of the device;
- Children should be supervised to ensure they don't play with the device.
- **IT'S DANGEROUS** to carry out any modification to the compressor and having it repaired by unqualified or authorised personnel can cause serious damage;
- To replace the power supply cable or other parts call a qualified expert and use only original spares provided by manufacturer;
- The compressor complies with directive no. 73/23CEE (Low voltage) and following modifications, and directive no. 89/336CEE and following modifications on electro-magnetic compatibility.

DIRECTION FOR USE

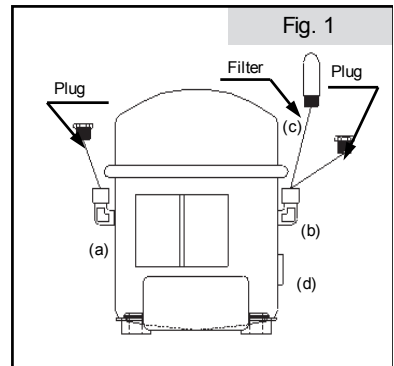
STARTING

Check that no parts have been damaged during transport.

Check that power supply voltage must be the same as indicated on the plate and that the socket is fitted with a standard earthing wire in accordance with safety standards. If socket is not fitted with an earthing wire, the manufacturer will not be held liability for any damages and or injuries arising out of the use of the appliance.

To prevent oil from leaking during transport, silent compressor has been sent **WITHOUT OIL**.

Before starting the compressor it's indispensable to fill it with the oil supplied as follows (fig. no. 1): remove the **plugs (a – b)** in the back of compressor and add the oil until reaching optimum level as indicated on plate (d), then put back the **plug (a)** in the original position and the **supplied filter (c)** on hose fitting (b) (**attention: before to replace plug and filter move compressor and control very well oil level**).



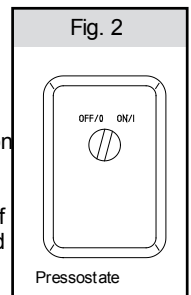
To prevent oil from escaping and penetrating the compression chambers it's very important not to exceed the indicated level, nor overturn or excessively tilt the compressor. Keep any oil remaining for future topping up.

The automatic compressor is ready for use.

OPERATION

After having plugged the appliance into the socket, turn the ON/OFF switch situated on the cover of the pressure switch in ON position for starting to work.

The pressure switch is set to stop and restart the compressor automatically, in case of overpressure a safety valve will automatically operate when the pressure has reached the 8 bars.



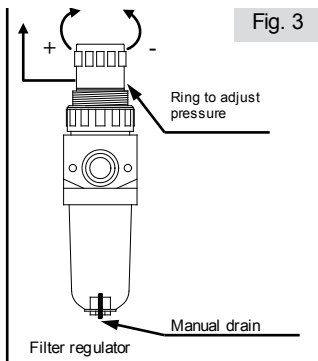


Fig. 3

To adjust pressure, raise and turn in required direction the ring on filter regulator (Fig. 3), the manometer connected to filter regulator shows to you the exit air pressure.

Another manometer, placed out of the tank, shows the pressure inside it.

VERY IMPORTANT!!!!!!

Periodically pull the ring of safety valve activating the same valve (Fig. 4) to avoid to stop the functioning of valve.

To stop to work put the switch on OFF position.

Motor works when inside tank pressure is under 6 bars.

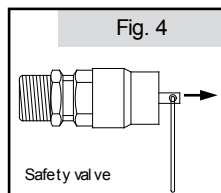


Fig. 4

MAINTENANCE

- + The compressor is equipped with a motor protection device which automatically stops in the event of power overload (caused from overloaded with work, engine put under an excessive effort or other causes that block the free rotation of engine); in this cases put the switch in OFF position and wait about 30 minutes until the temperature has fallen to 60°/70° C, switch ON again and check that the compressor is functioning regularly. **Attention: the extended working to high temperature damage the internal parts of engine.**
- + Remove periodically the condensation from the tank : before drain completely the tank and unscrew (turn anticlockwise) the manual drain below the tank; at the end of operation close very well manual drain (turn clockwise) to avoid leaks from tank.
- + Remove periodically the condensation from the regulating filter: push the lower manual drain—see Fig. 3.
- + If the compressor will not start check that plug is properly inserted into the mains socket and that the switch is in the ON position; if the problem persist, call a qualified technician or the dealer.
- + Check often oil-level and top up the oil if is necessary, to do this take off the plug (Fig. 1 - (a)) and add the necessary quantity (**use only recommended oil**).
- + Periodically clean the aspiration filter (Fig. 1 – (c)) with water; this operation is very important because motor can stop to run if filter is clogged up with dust, colour and other particles.
- + To have cleaned air at 99% it's necessary to add a “coalescent” filter (supplied on request) after the normal supplied filter.
- + Before cleaning, checking or repairing compressor switch off the power source.
- + Clean only with a damp cloth. Never use jets of water as these may enter the motor compartment (in this case the guarantee is no longer valid).
- + Use only spares parts recommended by the manufacturer.
- + The compressor is guaranteed for 2 years (see guarantee conditions).

SICHERHEITSANLEITUNGEN

WARNUNG

Um jedwedem Verletzungsrisiko oder schwere Materialschäden auszuschließen, lesen Sie vor Benutzung des Werkzeugs die folgenden "Sicherheitsanleitungen" sorgfältig und stellen Sie sicher, dass Sie diese verstanden haben.

VORSICHT BEI DER BENUTZUNG DES KOMPRESSORS

Wichtige Information:

Die meisten Unfälle, die bei der Verwendung und der Wartung des Kompressors geschehen, werden durch die Nichtbeachtung der Regeln oder der grundlegenden Sicherheitsmaßnahmen verursacht. Oft kann ein Unfall verhindert werden, wenn eine möglicherweise gefährliche Situation als solche erkannt wird, bevor sie geschieht, und die geeigneten Sicherheitsmaßnahmen eingehalten werden.

Die Basissicherheitsmaßnahmen werden im Abschnitt "SICHERHEIT" dieser Bedienungsanleitung und in den Abschnitten beschrieben, die die Anweisungen zur Benutzung und zur Wartung enthalten. Die Risiken, die vermieden werden müssen, um Verletzungen oder Schäden an den Geräten zu verhindern, werden durch WARNHINWEISE auf dem Kompressor und in der Bedienungsanleitung gekennzeichnet.

Benutzen Sie diesen Kompressor nie auf eine Weise, die nicht ausdrücklich vom Hersteller empfohlen wurde, es sei denn, Sie versichern sich zuerst darüber, dass die vorgesehene Verwendung vollkommen sicher für Sie und die sich in Ihrer Nähe befindlichen Personen ist.

Aus einer nicht korrekten und wenig sicheren Verwendung des Kompressors heraus kann ein Risiko auf Lebensgefahr oder ernste Verletzungen entstehen. Folgen Sie den grundlegenden Sicherheitsanweisungen sorgfältig, um diese Risiken zu vermeiden.

Eine nichtangenehme Verwendungsweise verursacht schwere Unfälle.

1. Berühren Sie niemals sich bewegende Teile.

Bringen Sie niemals Ihre Hände, Finger oder ein anderes Körperteil in die Nähe der sich bewegenden Teile des Kompressors.

2. Betätigen Sie das Gerät niemals, wenn sich nicht alle Schutzschalter in der richtigen Position befinden.

Betätigen Sie den Kompressor niemals, wenn sich nicht alle Schutzschalter oder Sicherheitsvorrichtungen in ihrer Position oder im angemessenen Wartungszustand befinden. Wenn für die Wartung oder den Betrieb die Entfernung eines Schutzschalters oder einer Sicherheitsvorrichtung nötig ist, stellen Sie sicher, dass die Schutzschalter oder die Sicherheitsvorrichtung vor der Wiederinbetriebnahme des Kompressors ersetzt werden.

3. Tragen Sie immer einen Augenschutz.

Tragen Sie immer eine Sicherheitsbrille oder einen gleichwertigen Augenschutz. Die Druckluft darf niemals auf andere Personen oder auf einen Körperteil des Benutzers gerichtet sein.

4. Schützen Sie sich vor elektrischer Entladung.

Vermeiden Sie jeden Kontakt Ihres Körpers mit geerdeten Oberflächen wie Leitungen, Heizkörper, Öfen und Kühlmäntel. Betätigen Sie den Kompressor niemals an feuchten oder nassen Orten.

5. Ziehen Sie den Stecker des Kompressors.

Entfernen Sie immer den Stecker des Kompressors aus der Versorgungsquelle und entfernen Sie die Druckluft aus dem Druckluftbehälter, bevor Sie die Teile kontrollieren, die Wartung ausführen, die Teile reinigen, ersetzen oder sie überprüfen.

6. Vermeiden Sie das unbeabsichtigte Starten.

Transportieren Sie den Kompressor nicht, solange er an seine Versorgungsquelle angeschlossen oder wenn der Druckluftbehälter mit Druckluft gefüllt ist. Stellen Sie sicher, dass der Öldruckschalter sich in der Position "OFF" (nicht angeschlossen) befindet, bevor Sie den Kompressor an seine Versorgungsquelle anschließen.

7. Lagern Sie den Kompressor richtig.

Wenn der Kompressor nicht verwendet wird, muss er an einem trockenen Ort gelagert werden. Für Kinder unzugänglich aufbewahren. Blockieren Sie den Zugang zum Einlagerungsbereich.

8. Halten Sie den Arbeitsbereich sauber.

Zugestellte Bereiche können Verletzungen verursachen. Entfernen Sie ungebrauchtes Werkzeug, Trümmer, Möbel etc. aus den Arbeitsbereichen.

9. Halten Sie Kinder vom Arbeitsbereich fern.

Achten Sie darauf, dass Besucher nicht in Kontakt mit dem Verlängerungskabel des Kompressors kommen. Alle Besucher sollten sich in sicherer Entfernung vom Arbeitsbereich aufhalten.

10. Ziehen Sie sich angemessene Kleidung an.

Tragen Sie keine locker sitzende Kleidung oder Schmuck. Diese könnten in die sich bewegenden Teile des Geräts geraten. Tragen Sie bei langen Haaren eine Schutzkappe.

11. Achten Sie auf das Verbindungskabel.

Reißen Sie den Stecker nicht durch einen Zug am Kabel aus der Steckdose. Schützen Sie das Kabel vor Hitze, Öl und scharfen Kanten.

12. Warten Sie den Kompressor sorgfältig.

Folgen Sie bei der Schmierung den Anweisungen. Kontrollieren Sie die Kabel regelmäßig und lassen Sie sie von einem zugelassenen Servicecenter reparieren, wenn sie beschädigt sind.

13. Benutzen Sie ein sicheres Verlängerungskabel.

Verwenden Sie ein 3-adriges Verlängerungskabel mit einem 3-poligen Stecker mit Erdungskontakt, um die Gefahr elektrischer Schläge zu vermeiden. Stellen Sie sicher, dass sich das Verlängerungskabel in gutem Betriebszustand befindet. Sollte das Kabel beschädigt sein, ersetzen oder reparieren Sie es. Das Kabel muss ausreichende Kapazität für den zum Gerät fließenden Strom haben. Ein Kabel mit unzureichender Kapazität verursacht einen Spannungsabfall oder einen Leistungsverlust, dessen Folge Überhitzung ist. Die folgende Tabelle zeigt die Kabelmaße an, die je nach Kabellänge geeignet sind. Sollte der Kompressor verwendet werden, verwenden Sie ein spezielles Verlängerungskabel.

14. Bleiben Sie immer aufmerksam

Achten Sie immer genau auf das, was Sie tun. Benutzen Sie Ihren gesunden Menschenverstand. Arbeiten Sie nicht mit dem Kompressor, wenn Sie müde sind. Der Kompressor darf nicht unter dem Einfluss von Alkohol, Drogen oder Medikamenten betätigt werden, die die Aufmerksamkeit beeinträchtigen können.

15. Prüfen Sie auf beschädigte Teile und Luftlecks.

Vor jeder weiteren Verwendung des Kompressors müssen Schutzschalter oder andere beschädigte Teile sorgfältig repariert werden, um sicherzustellen, dass diese richtig funktionieren und wie vorgesehen arbeiten. Überprüfen Sie immer die richtige Ausrichtung der beweglichen Teile, die Verbindung der beweglichen Teile, Beschädigung von Teilen, die richtige Anbringung, und achten Sie auf Luftlecks und andere Umstände, die die richtige Funktion des Gerätes beeinträchtigen können.

Schadhafte Schutzschalter oder andere Teile müssen von einem Vertragskundendienst repariert oder ersetzt werden, wenn nicht in dieser Bedienungsanleitung ausdrücklich etwas anderes angegeben ist. Defekte Öldruckschalter müssen vom Vertragskundendienst ersetzt werden.

Der Kompressor darf nicht verwendet werden, wenn er nicht richtig ein- und ausgeschaltet werden kann.

16. Gehen Sie richtig mit dem Kompressor um.

Benutzen Sie den Kompressor entsprechend dieser Bedienungsanleitung. Achten Sie darauf, dass der Kompressor niemals von Kindern, Personen, die nicht mit der Verwendung betraut sind, oder Unbefugten bedient wird.

17. Achten Sie darauf, dass alle Schrauben, Steckschrauben und Abdeckungen fest angebracht sind.

Sorgen Sie immer dafür, dass alle Schrauben, Steckschrauben und Deckplatten fest sitzen. Überprüfen Sie dies regelmäßig.

18. Halten Sie die Motor-Lüftungsöffnungen sauber.

Die Motor-Lüftungsabdeckungen müssen sauber gehalten werden, so dass immer für freien Luftzugang gesorgt ist. Überprüfen Sie regelmäßig, ob es zu Staubansammlungen gekommen ist.

19. Betreiben Sie den Kompressor immer mit der Nennspannung.

Der Kompressor darf nur mit der auf dem Typenschild angegebenen Spannung betrieben werden. Wenn der Kompressor mit einer höheren Spannung als der Nennspannung betrieben wird, führt dies zu einer anormal schnellen Motordrehzahl, was das Gerät beschädigen und das Ausbrennen des Motors bewirken kann.

20. Verwenden Sie niemals einen defekten oder anormal arbeitenden Kompressor.

Sollte der Kompressor ungewöhnlich zu arbeiten scheinen, merkwürdige Geräusche abgeben oder andere Zeichen von Defekten aufweisen, beenden Sie die Betätigung sofort und lassen Sie das Gerät beim Vertragskundendienst reparieren.

21. Wischen Sie Kunststoffteile nicht mit Lösungsmittel ab.

Lösungsmittel wie Benzin, Verdünner, Reinigungsbenzin, Tetrachlorkohlenstoff und Alkohol können zu Schäden und Rissen an Kunststoffteilen führen. Wischen Sie sie nicht mit solchen Lösungsmitteln ab. Reinigen Sie die Kunststoffteile mit einem weichen mit Seifenwasser angefeuchteten Tuch und trocknen Sie die Teile dann sorgfältig ab.

22. Verwenden Sie nur Original-Ersatzteile.

Durch Verwendung von anderen als Original-Ersatzteilen kann die Garantie hinfällig werden. Sie können zu Fehlfunktionen des Geräts und Verletzungen führen. Originalteile sind bei Ihrem Vertragshändler erhältlich.

23. Nehmen Sie keine Änderungen am Kompressor vor.

Nehmen Sie keine Änderungen am Kompressor vor. Wenden Sie sich bei Reparaturen immer an den zugelassenen Kundendienst von ALSAFIX. Eine nicht zugelassene Änderung kann nicht nur die Leistung des Geräts beeinträchtigen, sondern auch zu einem Unfall oder zu Verletzungen des Personals führen, das nicht über die erforderlichen Kenntnisse und das nötige technische Wissen zur korrekten Durchführung der Reparaturen verfügt.

24. Schalten Sie das Gerät immer aus, wenn es nicht verwendet wird.

Wenn der Kompressor nicht verwendet wird, schalten Sie ihn aus, ziehen Sie den Stecker aus der Versorgungsquelle und öffnen Sie den Ablasshahn, um die Druckluft aus dem Druckluftbehälter abzulassen.

25. Berühren Sie niemals die Oberfläche der Hochtemperatursektion.

Um Verbrennungen zu vermeiden, berühren Sie nicht die Leitungen, Kopf, Zylinder, Motor und das Invertergehäuse (Bodenabdeckung).

26. Richten Sie den Luftstrahl niemals auf den eigenen Körper.

Es besteht Verletzungsgefahr. Richten Sie den Luftstrahl nicht auf Personen oder Tiere.

27. Lassen Sie den Tank ab.

Der Tank muss täglich oder nach 4 Stunden Benutzung abgelassen werden. Öffnen Sie dazu den Ablasshahn und neigen Sie den Kompressor, damit das Wasser, das sich angesammelt hat, ablaufen kann.

28. Beenden Sie den Betrieb des Kompressors nicht durch Ziehen des Steckers.

Benutzen Sie dazu den Schalter ON / OFF.

29. Benutzen Sie nur Originalteile für die Kompressoren ALSAFIX.**30. Ersatzteile**

Benutzen Sie beim Ersetzen von Teilen nur Originalteile von Alsafix. Reparaturen dürfen nur vom Vertragskundendienst durchgeführt werden.

31. Verwenden Sie niemals einen Transformator.**32. Schließen Sie den Kompressor niemals an einen Motorgenerator oder an eine Gleichstromversorgung an.**

Der Kompressor wird kaputt gehen oder durch Brand beschädigt werden.

33. Stellen Sie den Kompressor nicht an einem Ort auf, an dem er Regen oder Spritzwasser ausgesetzt ist, oder an Orten mit hoher Luftfeuchtigkeit oder Temperatur.

Wenn der Kompressor in einer feuchten Umgebung benutzt wird, kann es zu einer elektrischen Entladung oder einem Kurzschluss kommen, was zu einem Brand führen kann. Benutzen Sie den Kompressor nur in einer für seine Eigenschaften geeigneten Umgebung.

34. Versichern Sie sich darüber, dass der Kompressor immer geerdet ist.

Erden Sie den Kompressor, damit die Benutzer keinen elektrischen Schlag bekommen. Er wird mit einem 3-poligen Kabel und einem 3-poligen Stecker mit Erdungskontakt geliefert, damit er an einer geeigneten geerdeten Steckdose angeschlossen werden kann.

Ein grün-gelb gestreifter Draht ist der Erdleiter. Schließen Sie ihn niemals an andere stromführende Kontakte an.

Zur richtigen Verwendung des Kompressors

Vorsicht bei folgenden Punkten

- Benutzen Sie niemals ein Stromaggregat, das über weniger als viermal die Nennleistung des Kompressormotors verfügt.
- Benutzen Sie niemals eine elektrische Aufwickelvorrichtung von mehr als 15 m mit einem Kabel unter 3 x 2,5 mm
- Benutzen Sie niemals eine nicht abgewickelte Aufwickelvorrichtung.
- Benutzen Sie niemals ein Verlängerungskabel über 50 m, selbst bei 3 x 2,5 mm nicht.
- Benutzen Sie den Kompressor niemals an einer Steckdose unter 25 A.

TECHNISCHE INFORMATIONEN

Description
Beschreibung
Description

AL57120

Potenza Power Motorleistung Puissance de moteur	1/2 CV
Voltaggio Voltage Spannung Voltage	220-240 ~ 50/60Hz
Pressione massima Max pressure Höchst Druck Pression maximale	8 Bars 116 PSI
Aria aspirata al minute Air aspirated at minute Luftansaugen/Minute Air aspiré in un minute	45 Lt/m 1,6 CFM
Capacità del serbatoio Tank capacity Luftbehälter Capacité de réservoir	9 Lt 1,6 Gal
Rumorosità Noise Lautheit Rumeur	40 dB(1)
Peso Weight Gewicht Poids	19,4 Kg
Dimensioni Size Größe Dimensions	33 x 33 x 48 cm
Funzionamento automatico Automatic operation Automatisch Arbeitsweise Fonctionnement automatique	✓
Salvamotore automatico Automatic motor-save Automatisch Überlastschalter Protège-moteur automatique	✓

ANWEISUNGEN ZUM BETRIEB

WARNUNG

Lesen Sie den Abschnitt "SICHERHEITSANLEITUNGEN"

Tragen Sie eine Sicherheits- oder Schutzbrille.

Aufgrund des möglichen Hochschleuderns von Staub durch Abluft oder von Befestigungsteilen durch inkorrekte Handhabung des Geräts besteht immer eine Gefahr für die Augen. Deswegen muss bei Benutzung des Geräts immer eine Sicherheitsbrille oder eine Schutzbrille getragen werden.

Der Benutzer des Geräts muss sicherstellen, dass ein angemessener Augenschutz vorgesehen ist. Der Augenschutz muss den Normen des American National Standards Institute (ANSI) entsprechen, Norm ANSI Z87.1 (Ratsrichtlinie 89/686/EEC vom 21. Dezember 1989) und die Augen sowohl von vorn als auch von der Seite schützen.

Anmerkung: Brillen ohne seitlichen Schutz und Vorrichtungen zum Schutz des Gesichts allein gewährleisten keinen ausreichenden Schutz.

Anmerkung: Die in dieser Bedienungsanleitung enthaltenen Informationen dienen dazu, Ihnen bei der sicheren Bedienung und Wartung des Kompressors zu helfen.

1) AUFSTELLUNG

WARNUNG

1. Benutzen Sie das Gerät niemals in einer Umgebung, in der flüchtige brennbare Substanzen gelagert werden.

Verwenden Sie den Kompressor niemals in der Nähe von Benzin, Verdünnern, Gas, Farben oder Klebstoffen, denn es handelt sich bei ihnen um brennbare explosive Stoffe.

WARNUNG

2. Benutzen Sie das Gerät niemals in der Nähe von offenen Flammen oder brennbaren Substanzen.

WARNUNG

3. Verwenden Sie das Gerät niemals an einem instabilen Ort.

Verwenden Sie das Gerät niemals an einem Ort, an dem es sich bewegen oder von dem es herunterfallen könnte.

WARNUNG

4. Vermeiden Sie Orte, die hohen Temperaturen oder direkter Sonneneinstrahlung ausgesetzt sind. Benutzen Sie das Gerät in einer gut gelüfteten Umgebung.

Die Benutzung des Geräts bei hoher Temperatur oder direkter Sonneneinstrahlung wird nicht nur seine Lebensdauer verkürzen, sondern erhöht auch die Temperatur des Gerätegehäuses, was ein Sicherheitsrisiko für Sie darstellt. Benutzen Sie es immer in einer gut gelüfteten Umgebung.

WARNUNG

5. Stellen Sie das Gerät nicht an einen staubigen Ort (an dem es Holzspäne u.ä. geben könnte).

WARNUNG

6. Stellen Sie das Gerät in der richtigen Richtung auf.

Stellen Sie das Gerät entsprechend der Sicherheitsanleitungen auf.

WARNUNG

7. Stellen Sie das Gerät niemals im Regen oder an einem Ort auf, wo es Wasserspritzern oder einer hohen Temperatur ausgesetzt ist.

Die Benutzung in einer feuchten Umgebung kann zu einer elektrischen Entladung oder einen Kurzschluss führen, wodurch ein durch Durchbrennen oder Entzündung verursachter Brand entstehen kann.

WARNUNG**8. Blockieren Sie niemals die Lüftung des Geräts und benutzen Sie es nicht in einem Kasten oder einem engen Ort (z. B. einem Fahrzeug).**

Bei Nichteinhaltung dieser Vorsichtsmaßnahme besteht die Gefahr der Erzeugung einer anormalen Hitze, die Probleme oder einen Unfall verursachen kann.

WARNUNG**9. Setzen Sie sich niemals auf das Gerät und legen Sie niemals Gegenstände darauf.**

Bei Nichteinhaltung dieser Vorsichtsmaßnahme besteht die Gefahr von Problemen oder Schäden des Geräts.

1. Den Kompressor auspacken und auf Fehler und Schäden untersuchen.
2. Der Kompressor muss auf einem ebenen Boden mit dem Unterleggummi darunter aufgestellt werden; der zulässige Neigungswinkel des Bodens beträgt bis zu 10 Grad. Sollte der Boden, auf dem das Gerät aufgestellt wird, geneigt und rutschig sein, stellen Sie sicher, dass sich der Kompressor beim Betrieb nicht bewegt. Verwenden Sie ihn nicht in einem Regal oder auf einem Träger, von denen er herunterfallen kann.
3. Stellen Sie den Kompressor mindestens 1 m von der Wand entfernt auf, um eine ausreichende Belüftung und Kühlung zu gewährleisten.
4. Die geeignete Raumtemperatur liegt bei +5 bis +30° C (höchstens von 0 bis +40° C)

WARNUNG

Stellen Sie den Kompressor nicht an einem Ort auf, in dem 0° C oder weniger herrschen, oder an dem die Umgebungstemperatur +40° C überschreitet.

2) FUNKTIONSWEISE

Die Einstellung des Ausgangsdrucks wird mithilfe des Druckreglers vorgenommen, der sich vorn am Kompressor befindet. Sobald der Behälter voll ist, ziehen Sie am Rädchen und stellen Sie den Druck entsprechend der Benutzung ein: im Uhrzeigersinn, um den Druck zu erhöhen, im Gegenuhrzeigersinn, um ihn zu verringern.

Wenn Sie den Druck verringern möchten, stellen Sie ihn unter den gewünschten Druck ein und erhöhen ihn dann wieder für den gewünschten Druck.

Transportieren Sie den Kompressor auf angemessene Weise, indem Sie seine Haltegriffe mit beiden Händen festhalten. Drehen Sie das Gerät nicht um, heben Sie es nicht mit einem Haken und einem Seil an.

3) ELEKTRISCHER ANSCHLUSS

Die interne elektrische Verkabelung wurde vollständig ausgeführt. Ziehen Sie das Kabel aus der Griffsektion und schließen es an eine Steckdose an. Der Kompressor wird mit einem 2-poligen Netzstecker für die Erdung geliefert. Er muss an eine geerdete Steckdose angeschlossen werden.

WARNUNG

Der Kompressor muss an eine Netzsteckdose angeschlossen werden, die von einem geeigneten Schutzschalter geschützt wird (Magnetthermalsicherung).

4) STARTEN

Die Versorgungsquelle muss 230 V liefern und einphasig sein. Stellen Sie sicher, dass es sich um die richtige Versorgungsquelle handelt. Die zulässige Toleranz liegt im Rahmen von +/- 10%.

Stellen Sie den Schalter auf "0" (AUS). Stecken Sie den Stecker in die Steckdose und schalten Sie den Schalter auf "1" (EIN), starten Sie den Kompressor, wodurch der Maximalwert erreicht wird und der Kompressor neu gestartet wird, wenn er auf den Minimalwert absinkt.

Der Kompressor stoppt, wenn er den maximalen Betriebsdruck erreicht, und schaltet sich automatisch wieder an, wenn der Innendruck im Druckluftbehälter abfällt.

Nach Anschluss des Kompressors an die Versorgungsleitung laden Sie ihn bis zum Maximaldruck und überprüfen seine Funktionsweise.

Anmerkung: Der Kopf der Zylinder und das Ausgaberohr können hohe Temperaturen erreichen. Passen Sie gut auf, wenn Sie in der Nähe dieser Teile arbeiten, und berühren Sie sie zur Vermeidung von Verbrennungen nicht.

1. Schalten Sie den Schalter ein, wenn der Ablasshahn vollständig geöffnet ist.
2. Stellen Sie sicher, dass der Motor funktioniert und dass die Luft normal aus dem Ablasshahn abgelassen wird.
3. Schließen Sie den Ablasshahn und stellen Sie sicher, dass keine Luft austritt.
4. Drehen Sie die Einstellgriffe des Reduktionsventils (2 Stellen) ganz nach rechts, um mit beiden sicherzustellen, dass die Anzeige der Druckmesser zunimmt.
5. Stellen Sie sicher, dass die Kompression automatisch nach etwa 3 bis 6 Minuten stoppt. (Es sei denn, der Behälter ist angeschlossen, denn die Betriebszeit ist zum Zeitpunkt des Spannungsabfalls länger.) (siehe Seite 18)
6. Warten Sie nach Stoppen des Betriebs etwa 5 Minuten, um zu überprüfen, ob ungewöhnliche Geräusche oder Luftlecks vorhanden sind oder das Gerät wieder startet.
7. Öffnen Sie den Ablasshahn leicht, um die Druckluft abzulassen. Stellen Sie sicher, dass das Gerät wieder angestellt wird, nachdem der Druck gefallen ist.
8. Schließen Sie den Ablasshahn. Schalten Sie die Versorgung während der Kompression aus, um sicherzustellen, dass der Betrieb des Geräts stoppt.
9. Drehen Sie die Einstellgriffe des Reduktionsventils (2 Stellen) ganz nach links, um mit beiden sicherzustellen, dass die Anzeige der Druckmesser abnimmt. (Es ist das Geräusch austretender Luft zu hören, aber das ist normal).
10. Öffnen Sie den Ablasshahn, um die Druckluft aus dem Druckluftbehälter abzulassen. Sollten Sie eine Anomalie bei der Überprüfung oder der Kontrolle vor der Benutzung entdecken, kontaktieren Sie bitte den Kundendienst von ALSAFIX.

5) BEDIENUNG

1. Schließen Sie den Ablasshahn und schalten Sie den Schalter ein.
2. Wenn der Druck zugenommen und der Betrieb gestoppt hat, drehen Sie den Einstellgriff des Reduktionsventils, um den geeigneten Betriebsdruck des automatischen Naglers oder des Pneumatikwerkzeugs einzustellen. Drehen Sie den Einstellgriff des Reduktionsventils nach links, um den Druck auf 2 bar unter den geeigneten Wert abzusenken, um den Druck einzustellen. Drehen Sie den Griff dann nach rechts, um den Druck einzustellen, in dem Sie ihn langsam ansteigen lassen.

* Wenn der Druck eingestellt wird, erhöhen Sie ihn ab einem Wert, der unter dem geeigneten Wert liegt. Sollte die Einstellung durch Verminderung ab einem höheren Wert als der geeignete Druck durchgeführt werden, kommt es zu einem Fehler zwischen der Angabe des Druckanzeigers und des tatsächlichen Betriebsdrucks (Merkmale des Reduktionsventils).

WARNUNG

Beachten Sie immer den Betriebsdruck des automatischen Naglers oder des pneumatischen Werkzeugs. Ohne Einstellung des Versorgungsdrucks mit dem Reduktionsventil kann durch die Benutzung des Naglers oder des pneumatischen Werkzeugs seine Leistung wesentlich beeinträchtigt, seine Lebensdauer verkürzt und Schäden verursacht werden, was eine Gefahr für den Benutzer darstellt.

* Sollte der automatische Nagler oder das pneumatische Werkzeug bei einem nichtgeeigneten Druck (höher als der notwendige Wert) benutzt werden, kann mehr Luft verbraucht werden, was die ununterbrochene Leistung des automatischen Naglers oder des pneumatischen Werkzeugs senkt. Achten Sie darauf, dass Sie das Gerät immer beim geeigneten Druck verwenden.

WARNUNG

Stellen Sie sicher, dass der Ölstand vor jeder Benutzung korrekt ist. Ein Ölstandanzeiger ist auf der Abdeckhaube des Kompressionsteils vorhanden. Der Ölstand muss sich auf gleicher Höhe befinden wie der rote Punkt des Ölstandanzeigers.

3. Nach Einstellen des Versorgungsdrucks schließen Sie einen Luftschlauch an einen Luftausgang an (Luftfutter). Jetzt können Sie das Gerät in Betrieb nehmen.

4. Schließen Sie einen Schlauch an den Stiffanschluss des Naglers an.

* Der Anschluss an die Buchsenfassung geschieht durch einfaches Einstecken des Steckteils.

WARNUNG

Vor dem Anschluss des Schlauchs an die Maschine überprüfen Sie, dass der Luftschlauch und die Schlauchfassung richtig befestigt sind.

AUTOMATISCHER UMWECHSELMECHANISMUS DER LEISTUNG

Um die Ausgabeleistung zu maximieren ist das Gerät mit einem automatischen Umwechselmechanismus der Leistung ausgestattet. Die Leistung wird automatisch eingestellt, während der innere Druck des Druckluftbehälters des Geräts den maximalen Druck von 10 bar erreicht. Wenn das geschehen ist, schaltet der Betrieb um, indem die Leistung ungeschaltet wird, aber das ist normal.

* Der Leistungswechseldruck variiert entsprechend der Kapazität der Hauptversorgungsquelle, der Verwendung eines Verlängerungskabels oder der Verwendung eines anderen elektrischen Geräts. Wenn die Spannung zu hoch oder zu niedrig ist, nimmt die Ladezeit zu.

* Wenn die Ladezeit zu lang ist oder der Druck nicht zunimmt, prüfen Sie erneut die Verbindung zur Versorgungsquelle (schließen Sie die Quelle an die Hauptversorgung an) oder vermeiden Sie die gemeinsame Verwendung mit einem elektrischen Werkzeug.

SICHERHEITSVENTIL

Das Sicherheitsventil wurde entworfen, um Systemfehler zu vermeiden, indem der Druck des Systems freigesetzt wird, wenn die Druckluft einen vorbestimmten Druck erreicht.

Das Sicherheitsventil wurde vom Hersteller eingestellt und darf in keinsten Weise verändert und anders eingestellt werden. Sollte das Sicherheitsventil nicht richtig funktionieren, bringen Sie das Gerät zu unserem Kundendienst ALSAFIX, um dort die Reparatur durchführen zu lassen.

SCHUTZVORRICHTUNG

Wenn beim Betrieb ein beträchtlicher Spannungsabfall oder eine Anomalie im Inneren des Geräts auftritt, kann eine thermale Schutzvorrichtung gegen Überheizung des Motors aktiviert werden, um den Motor zu stoppen. Wenn dies der Fall ist:

1. Schalten Sie den Schalter aus und ziehen Sie den Stecker.
2. Prüfen Sie, ob ein Schaltkreisunterbrecher von 230 V AC, 12,5 A oder einer höheren Stromkapazität benutzt wird, ob das Verlängerungskabel nicht lang genug oder zu dünn ist, oder ob die gleiche Versorgungsquelle auch für ein anderes elektrisches Werkzeug benutzt wird etc. Sollte dies der Fall sein, beenden Sie die Verwendung des Verlängerungskabels oder des elektrischen Werkzeugs.

WARNUNG

Bei Verwendung eines Verlängerungskabels oder einer Kabeltrommel verwenden Sie nur solche, die 2,5 mm² oder dicker und die im ausgestreckten Zustand bis zu 20 m lang sind.

* Um einen Spannungsabfall aufgrund der Verwendung eines Verlängerungskabels zu vermeiden, schließen Sie das Gerät direkt an die Hauptversorgungsquelle an und vermeiden nach Möglichkeit die Benutzung von Verlängerungskabeln.

* Wenn die Hauptversorgungsquelle weniger als 230 V hat oder wenn ein anderes elektrisches Werkzeug gleichzeitig benutzt wird, fällt die Spannung noch stärker ab.

* Der Unterbrechungsschalter kann ausgelöst werden, wenn ein anderes elektrisches Werkzeug an der gleichen Versorgungsquelle verwendet wird und die gesamte Leistungsaufnahme die aktuelle Kapazität des Unterbrecherschalters überschreitet. Sollte dies der Fall sein, vermeiden Sie die gemeinsame Nutzung mit einem elektrischen Werkzeug an der gleichen Versorgungsquelle.

3. Stecken Sie den Stecker in die Steckdose und betätigen Sie den Schalter zum Neustart.

* Wenn der Motor noch nicht vollständig abgekühlt ist, kann die Schutzvorrichtung sofort erneut ausgelöst werden, auch wenn das Gerät neu gestartet wird. Außerdem kann es passieren, dass das Gerät nicht funktioniert, wenn der Schalter eingeschaltet ist. Sollte dies der Fall sein, lassen Sie das Gerät etwa 30 Minuten lang auskühlen.

4. Sollte die Schutzvorrichtung aktiviert werden, obwohl keine Anomalitäten bei der Versorgungsquelle oder der Verkabelung vorliegen, bedeutet dies wahrscheinlich, dass das Gerät defekt ist. Wenden Sie sich bitte an unseren Vertriebshändler oder an den Kundendienst von ALSAFIX, um die Überprüfung oder Reparatur vornehmen zu lassen.

WARNUNG

* Verwenden Sie niemals einen Transformator wie zum Beispiel einen Generator als Versorgungsquelle des Geräts.

* Wenn diese Vorsichtsmaßnahme nicht beachtet wird, können Probleme auftreten, oder das Gerät könnte durchbrennen. (Durch die Benutzung des Generators wird das Anschalten des Geräts verhindert).

* Betreiben Sie das Gerät niemals mit einem Motorgenerator oder an Gleichstrom. Wenn diese Vorsichtsmaßnahme nicht eingehalten wird, können Probleme auftreten, oder das Gerät könnte durchbrennen.

ANORMALE ZUSTÄNDE BEIM BETRIEB

WARNUNG

Verwenden Sie das Gerät nicht, wenn Sie etwas Anormales beobachten.

Wenn ein anormaler Zustand bemerkt wird, schalten Sie das Gerät sofort aus, ziehen Sie den Stecker und wenden sich an unserer Kundendienst, damit die Überprüfung oder Reparatur durchgeführt werden kann.

1. Es liegen keine Fehler an der Versorgungsquelle oder der Verkabelung vor, aber folgende Probleme treten auf:
 - * Das Gerät schaltet sich beim Betätigen des Schalters nicht ein.
 - * Der Motor macht Geräusche.
2. Beim Betrieb ertönt ein anormales Geräusch.
3. Der Öldruckschalter ist nicht an, aber das Sicherheitsventil ist aktiviert, wodurch Druckluft austritt.
4. Ein Luftleck ist vorhanden.
5. Der Druck nimmt nicht zu.
6. Beim Berühren eines Metallteils bekommen Sie einen leichten Stromschlag.
7. Es werden andere anormale Zustände beim Betrieb bemerkt.

ANDERE VORSICHTSMASSNAHMEN

1. Bei Verwendung des Geräts in kalter Umgebung:
Zur Vermeidung von Funktionsstörungen durch Einfrieren:
 - I) Wärmen Sie das Gerät vor der Benutzung auf.
 - II) Vor Benutzung des Geräts stecken Sie den Stecker direkt in die Hauptversorgungsquelle und lassen es warmlaufen (einige Zeit lang Betrieb mit geöffnetem Ablasshahn). Bei Verwendung eines Verlängerungskabels oder einer Kabeltrommel verwenden Sie nur solche, die 3 mm² oder dicker und die im ausgestreckten Zustand bis zu 20 m lang sind.
2. Bei Verwendung des Hilfsbehälters.
Zur Vermeidung von Unfällen und verminderter Leistung wegen einer falschen Verbindung:
 - I) Lesen Sie die Bedienungsanleitung für den benutzten Hilfsbehälter gründlich.
 - II) Verwenden Sie immer das spezielle Luftfutter für den Anschluss des Hilfsbehälters an das Gerät.
 - III) Stellen Sie beim Anbringen / Abnehmen einer speziellen Luftschauchkopplung zum Anschluss zwischen dem Gerät und dem speziellen Hilfsbehälter sicher, dass der Druckluftbehälter des Geräts nicht mit Druckluft gefüllt ist.

WARTUNG

Lassen Sie das Sammelwasser aus dem Gerät ab.

Nach der Arbeit öffnen Sie den Ablasshahn langsam, um die Druckluft und das Sammelwasser aus dem Behälter abzulassen, bis die Nadel des Druckmessers auf 0 zeigt.

* Wenn das Sammelwasser nicht abgelassen wird, bildet sich Rost im Druckluftbehälter und verursacht Probleme.

Überprüfen Sie das Gerät regelmäßig.

Um die Leistung des Geräts zu bewahren, muss es regelmäßig gereinigt und überprüft werden. Wenden Sie sich zur Überprüfung an unseren Kundenservice.

* Ein optional erhältliches Druckluftspray ist zur Reinigung des Luftkompressors praktisch. Kaufen Sie das Spray bei unserem ALSAFIX-Kundenservice.

* Entleeren Sie das Öl nach 50 Stunden Betrieb und danach alle sechs Monate später.

BESEITIGUNG

Heben Sie die Verpackung für einen möglichen Transport oder zumindest in der Garantielaufzeit auf. Das Verpackungsmaterial und der Kompressor sowie ihre Bestandteile müssen bei dafür geeigneten Einrichtungen entsorgt werden.

Gegenstand der Prüfung	Häufigkeit der Prüfung		
	Täglich	Monatlich	Zwei Jahre oder alle 500 Betriebsstunden
Leerung	O		
Funktion der Steuervorrichtungen (Reduktionsventil Druckmesser)	O		
Anormale Vibrationen und Geräusche	O		
Schäden an Netzkabel und Stecker	O		
Lockere Steckschrauben / Schrauben an Abdeckungen, Griff und Gehäuse		O	
Regelmäßige Kontrolle, Überprüfung			O

Seien Sie bei der Verwendung des Geräts sorgfältig.

Das Gerät kann verformt oder beschädigt werden oder kaputt gehen, wenn es fallen gelassen wird oder einen Stoß bekommt. Lassen Sie das Gerät niemals fallen, versetzen Sie dem Gerät niemals einen Stoß, denn dies ist gefährlich.

Überprüfen Sie das Gerät nach jeder Verwendung. Kontrollieren oder überprüfen Sie das Gerät entsprechend der Daten im Abschnitt "ZU IHRER SICHERHEIT".

LAGERUNG

In der Zeit vor dem Auspacken, in der der Kompressor nicht verwendet wird, bewahren Sie ihn an einem trockenen Ort bei einer Temperatur zwischen -10°C - $+50^{\circ}\text{C}$ und vor Witterungseinflüssen geschützt auf.

In der Zeit, während auf die Inbetriebnahme gewartet wird oder bei Wartezeiten wegen Produktionsstopps, legen Sie einen Abdeckschutz über das Gerät, um es gegen Staub zu schützen, der sich auf den Bauteilen absetzen könnte. Die Leistung des Kompressors muss überprüft werden, wenn er längere Zeit nicht verwendet wurde.

FEHLERSUCHE / REPARATUREN

Fehlersuche und / oder Reparaturen müssen vom ALSAFIX-Kundendienst durchgeführt werden.

BEIM AUFTRETEN KLEINER STÖRUNGEN ...

Der Kompressor startet nicht.

Wenn Startschwierigkeiten beim Kompressor auftreten, überprüfen Sie Folgendes:

- Stimmt der Netzstrom mit den Angaben auf dem Typenschild überein?
- Sind die Verlängerungskabel von einer geeigneten Länge und einem geeigneten Durchmesser?
- Wird die elektrische Leitung mit Strom versorgt? (Stecker richtig eingesteckt, Thermal- und Schmelzsicherungen in gutem Zustand).

Der Kompressor stoppt nicht.

- Wenn der Kompressor beim Erreichen des Maximaldrucks nicht stoppt, beginnt das Sicherheitsventils des Behälters zu arbeiten. Wenden Sie sich für die Reparatur an den ALSAFIX-Kundendienst.

WICHTIG

- Lösen Sie keine Schraubverbindungen, während der Behälter unter Druck steht.
- Überprüfen Sie immer, ob der Behälter druckfrei ist.
- Nehmen Sie keine Arbeiten am Kompressor vor, wenn der Stecker nicht gezogen wurde.
- Umgebungstemperatur für den Betrieb: 0° C - +40° C.
- Richten Sie keine Wasserstrahlen oder Strahlen brennbarer Flüssigkeiten auf den Kompressor.
- Legen Sie keine brennbaren Gegenstände in Kompressornähe ab.
- Stellen Sie den Öldruckschalter während der Standzeit auf die Position "0" (AUS).
- Richten Sie den Luftstrahl nicht auf Personen oder Tiere.
- Transportieren Sie den Kompressor nicht, während der Behälter unter Druck steht.
- Achten Sie immer auf gewisse Teile des Kompressors wie den Kopf und die Ausgaberröhren, denn diese können hohe Temperaturen erreichen. Berühren Sie diese Teile nicht, denn es besteht Verbrennungsgefahr.
- Transportieren Sie den Kompressor, indem Sie ihn an den geeigneten Griffen oder Handgriffen anheben oder ziehen.
- Achten Sie darauf, dass sich keine Kinder und Tiere im Anwendungsbereich der Maschine befinden.
- Verwenden Sie den Kompressor nicht, wenn die Steckdose oder das Kabel beschädigt sind, und nehmen Sie Kontakt zu einem Vertragshändler auf, um das beschädigte Element durch ein zugelassenes Original-Ersatzteil austauschen zu lassen.
- Wenn der Kompressor auf einem Regal oder an einer hohen Stelle aufgestellt wird, muss er gesichert werden, um sein Herunterfallen während der Verwendung zu verhindern.
- Stecken Sie keine Gegenstände oder Ihre Hände in die Schutzgitter, um Verletzungen und Beschädigungen am Kompressor zu vermeiden.
- Verwenden Sie den Kompressor nicht als stumpfen Gegenstand gegen andere Gegenstände oder Tiere, um ernsthafte Schäden zu vermeiden.
- Ziehen Sie nach Verwendung des Kompressors immer den Stecker aus der Steckdose.
- Verschweißen Sie den Behälter niemals.
- Versuchen Sie niemals etwas anderes als Luft zu komprimieren.
- Stellen Sie das Gerät nicht an einem korrosiven Ort auf.

PNEUMATISCHE VERBINDUNGEN

Verwenden Sie immer Pneumatikschläuche für Druckluft mit Maximaldruckeigenschaften, die für den Kompressor geeignet sind.

GARANTIEBEDINGUNGEN

Der Hersteller gewährt im Falle von Fehlern bei der Entwicklung und der Herstellung eine Garantie von 12 Monaten ab dem Tag der Lieferung.

- Ausgeschlossen ist die Garantie auf Bauteile, die durch ihre besondere Verwendung Verschleiß ausgesetzt sind, einschließlich der elektrischen Bauteile.
- Alle Eingriffe im Rahmen der Garantie dürfen ausschließlich vom ALSAFIX-Kundenservice ausgeführt werden.
- Nur die Gesellschaft ALSAFIX kann die Garantie gewähren. Auf jeden Fall muss der Benutzer das Gerät an Alsafix zurücksenden, die ihm das reparierte Gerät, wenn sie den Garantieanspruch als berechtigt empfindet, so schnell wie möglich zurücksenden wird. Sollte kein Garantieanspruch bestehen, sendet sie einen Kostenvoranschlag für die Reparatur.
- Die Garantie umfasst die Reparatur oder den Austausch von Gerätebauteilen, die von unseren Technikern als fehlerhaft anerkannt werden.
- Die Garantie wird in Fällen von versehentlich hervorgerufenen Schäden nach einer Vernachlässigung, einem Aufbau, der nicht den in diesem Handbuch gegebenen Empfehlungen entspricht, sowie im Falle von Änderungen oder Reparaturen von nicht berechtigtem Personal aufgehoben.
- Die Reparaturen oder Schadensbehebungen im Falle von Beschädigungen während des Transports sind von der Garantie ausgeschlossen.
- Die Garantie schließt jede Art von Schadensbehebungen im Falle von Schäden an Personen und / oder Gegenständen aus, die durch eine unrichtige und / oder unangemessene Verwendung des Kompressors hervorgerufen werden.
- Der Garantieanspruch wird nur gewährt, wenn die vertraglichen und verwaltungstechnischen Regelungen eingehalten worden sind und eine Rechnung über den Kauf des Kompressors vorgelegt werden kann.

Die Bedingungen stellen die einzig gültige Garantie dar, die vom Hersteller anerkannt wird. Niemand ist dazu berechtigt, andere schriftlich oder mündlich zu liefern oder die Klauseln zu ändern.

KONFORMITÄTSERKLÄRUNG

Das Unternehmen ALSAFIX erklärt, dass der Luftkompressor, der im Folgenden beschrieben wird, den Sicherheitsvorschriften der folgenden Richtlinien entspricht:

- Geräterichtlinie: 98/37/CE geändert durch 2006/42/CE.
- EMC-Richtlinie: 2004/108/CE.
- Richtlinie Niederspannung: 2006/95/CE.
- Geräterichtlinie: 2002/95/CEE. - Richtlinie Behälter mit einfachem Druck: 87/404/CEE.

MODELL ALAIR 20/255.

BESTELLNUMMER: AL57170

Seriennummer: _____
(vom Kunden auszufüllen)

SICHERHEIT: Hinweisen zum korrekten Gebrauch

ACHTUNG

Vor dem Gebrauch des Kompressor bitte genau die Gebrauchsanleitung lesen.

- Das Gerät ist nicht dafür bestimmt, durch Personen (einschließlich Kinder) deren physische, sensorische, oder geistige gesenkt werden, oder Mangel an Erfahrung oder Wissen, sie profitiert haben, durch die Vermittlung von einer Person verwendet werden für Ihre Sicherheit verantwortlich, Aufsicht oder ausführliche Anleitung zur Benutzung des Geräts;
- Kinder sollten beaufsichtigt werden, um sicherzustellen, dass sie nicht mit dem Gerät spielen;
- Nehmen Sie keine Änderung am Gerät vor. Reparaturen sind durch eine Fachwerkstatt auszuführen;
- Sollen Kabel an der Maschine oder andere Teile ersetzt werden, dann empfehlen wir dies durch eine Fachwerkstatt, unter Verwendung von Original-Teilen des Herstellers, ausführen zu lassen;
- Der Motor wurde nach Vorschrift Nr. 73/23 CEE (niedrige Spannung) hergestellt und nach Richtlinie Nr. 89/336 CEE verändert und auf die elektro-magnetische Vereinbarkeit geprüft.

Gebrauchsanleitung

EINLEITUNG

Überprüfen, dass der Kompressor während des Transportes nicht beschädigt wurde.

Überprüfen, dass die Spannungsversorgung identisch ist mit dem Hinweis auf dem Typenschild und dass die Steckdose lt. Sicherheitsvorschrift 46/90 geerdet ist. Sollte die Erdung fehlen weist der Hersteller jede Verantwortung zurück.

Der Kompressor wird **ohne Öl** geliefert, um ein Auslaufen während des Transportes zu vermeiden.

WICHTIG: Vor Inbetriebnahme des Kompressors erst Öl einfüllen. Beschreibung wie folgt: (Bild 1): Verschlusschrauben (a - b) **abschrauben**. Mit beiliegendem Trichter Öl einfüllen, bis Ölstand im Schauglas (d) mittig ist. Verschlusschraube (a) aufschrauben Verschlusschraube (b) durch Filter (c) ersetzen (**Achtung** : Achten Sie darauf, dass der Kompressor gerade steht).

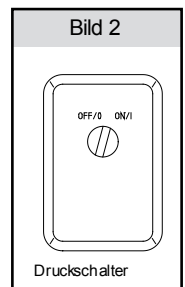
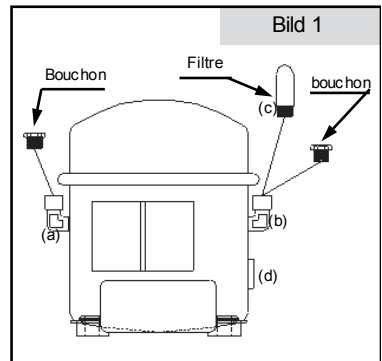
Um ein Überlaufen und Eindringen von Öl in die Kompressionskammer zu vermeiden, empfehlen wir den Ölstand einzuhalten. Den Kompressor nicht stürzen oder stark rütteln. Restliches Öl in der Ölflasche aufbewahren

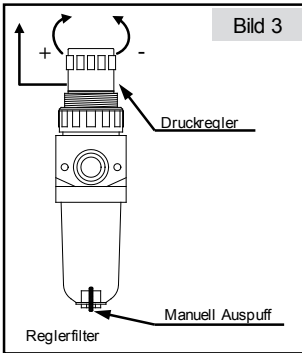
Der Kompressor ist nun einsatzbereit.

ARBEITSWEISE

Den Stecker in die Steckdose stecken, Druckschalter auf Position ON/I drehen (Fig. 2).

Der Druckschalter kann den Kompressor stoppen und starten. Im Falle von Überdruck greift das Sicherheits-Ventil ein, sobald der Druck 8 bar erreicht hat.

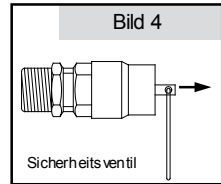




Um den Druck zu regeln, aufheben und drehen Sie Knopf in die gewünschte Richtung (Bild 3). Am Ausgangsdruck-Manometer können Sie den eingestellten Druck ablesen, vorausgesetzt der Druckschlauch mit Spritzpistole ist angeschlossen.

WICHTIG!!!!

Das Sicherheitsventil periodisch betätigen (Ventilring ziehen – Bild 4), um ein Blockieren zu vermeiden.



Der Kompressor schaltet bei einem Kesseldruck von 8 bar automatisch ab und bei 6 bar wieder

WARTUNGSHINWEISE

- + Der Kompressor ist mit einem Motorschutz im Falle einer Überlastung ausgerüstet, der Automatic die Maschine stoppt, wenn die Spannung überladen ist oder wenn eine Betriebstemperatur von 100C / 110C Grad erreicht wird. In diesem Fall den Druckschalter auf OFF drehen und ca. 30 Minuten warten, bis die Temperatur auf ca. 60/70 C Grad gefallen ist. Nun den Schalter erneut auf ON drehen und überprüfen ob der Kompressor normal funktioniert.
- + Kondenswasser in regelmäßigen Abständen aus Kessel ablassen. Vorsicht! Bevor Sie die Ablasscharabe unten am Kessel lösen, zuerst den Kesseldruck ablassen. Nach dem Abfließen der Flüssigkeit die Ablassschraube wieder gut schließen, bevor Sie den Kompressor wieder einschalten.
- + Um regelmäßig aus dem Kondensat Filter-Regler zu verlassen, drücken Sie auf der Drain-Handbuch unter dem Glas. –Fig. 3
- + Sollte der Kompressor ohne Druck im Kessel nicht starten, überprüfen, ob der Stecker richtig angeschlossen ist, bzw. Ob eine Stromzufuhr besteht und ob der Druckschalter auf ON steht. Besteht die Störung weiterhin, bitte an einen qualifizierten Techniker oder Ihren Fachhändler wenden.
- + Des öfteren den Ölstand überprüfen, gegebenenfalls Öl zufügen. Wie unter Öleinfüllen Bild 1 a beschrieben (**Wichtig: Nur Spezialöl verwenden. Erhältlich bei Ihrem Fachhändler**).
- + Luffilter (c) Bild 1 in fließendem Wasser periodisch säubern. Die Reinigung ist sehr wichtig, da sonst der Filter durch Staub, Farben oder andere Teilchen verstopft wird. Ein verschmutzter Luffilter kann den Kompressor blockieren.
- + Um eine 99%ige Luftreinheit zu erhalten, ist es nötig eine Spezialfiltereinheit nach dem normalen Filter einzubauen. (Lieferung auf Anfrage).
- + Vor dem Reinigen, überprüfen oder reparieren des Kompressor Stecker ziehen.
- + Das Gerät nur mit einem feuchten Tuch reinigen, Wasser vermeiden um ein Eindringen von Eindringen von Feuchtigkeit in den Motor oder andere Teile die unter Spannung stehen zu verhindern.
- + Nur vom Hersteller empfohlene Ersatzteile verwenden.
- + Der Hersteller gewährt eine Garantie von 2 Jahre.



FRANCE

ALSAFIX S.A.S.
114a, rue principale
FR-67240 GRIES
Tél. : +33 3 88 72 42 41
Fax : +33 3 88 72 17 15
E-mail : alsafix@alsafix.com

ROUMANIE

ALSAFIX S.R.L.
Ghimbav - Str. Fabricii FN
RO-505400 BRASOV
Tél. : +40 368 007056
Fax : +40 368 007055
E-mail : office@alsafix.ro