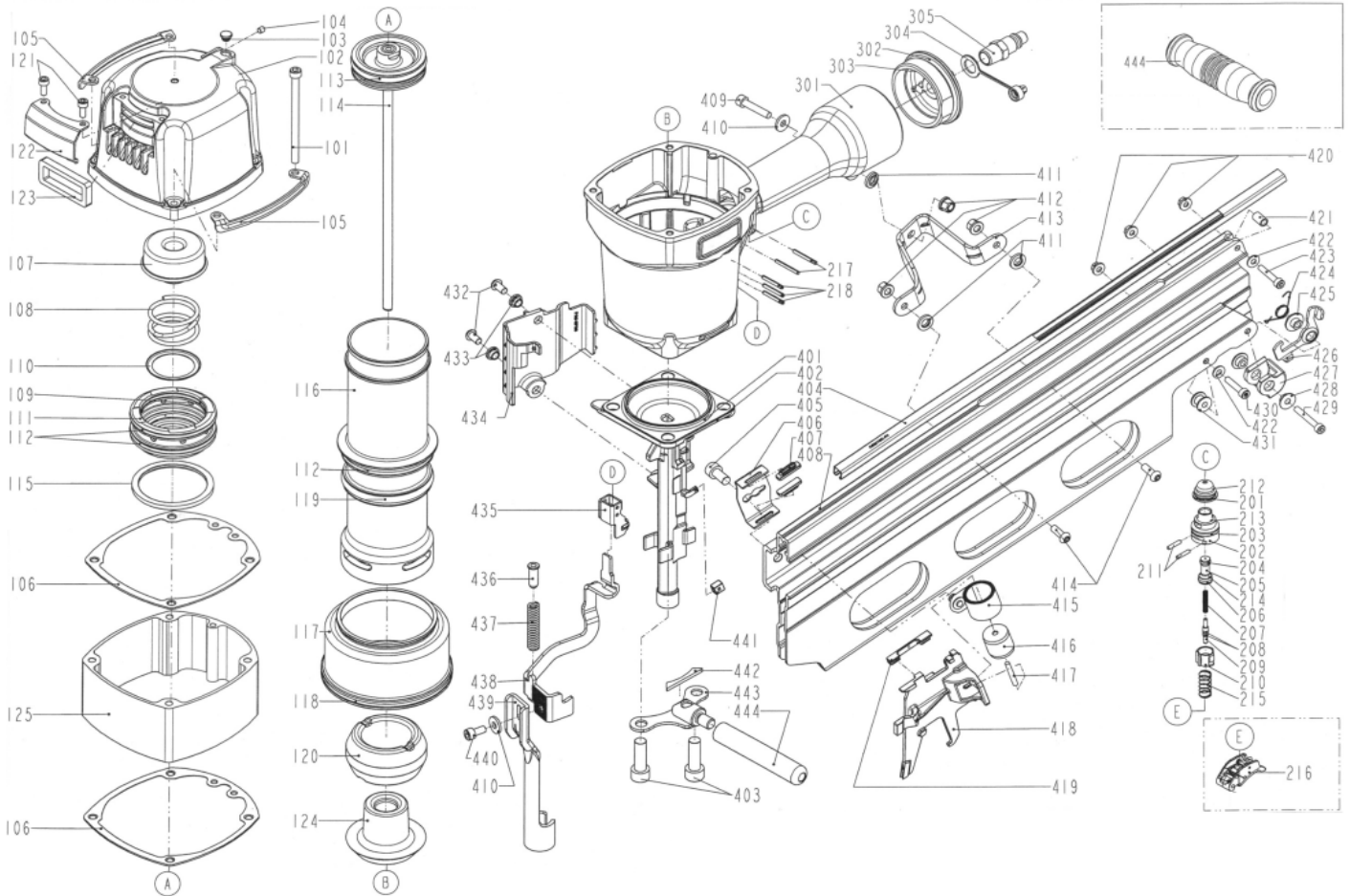


F 50/160 P1



Repère	Code	Français	English	Deutsch	Español	Romana
101	12B01396	vis chc	screw	Schraube	Tornillo	Surub
102	12B00527	tête	Cap	Deckel	Tapa	Capac
103	12B00479	bouchon	Cover	Deckel	tapadera	Capac
104	12B00205	vis chc	screw	Schraube	Tornillo	Surub
105	12B00542	guide	guide	Führer	Guía	Ghidaj
106	12B00485	joint de tête	Cylinder cap seal	Deckelzylinder	Cilindro de la tapa	Cilindru de capac
107	12B00529	joint	O-ring	O-ring	Junta	Garnitura
108	12B00518	ressort de compression	Spring	Feder	Muelle	Arc
109	12B00562	joint	O-ring	O-ring	Junta	Garnitura
110	12B00537	rondelle	Ring	Scheibe	Arandela	Saiba
111	12B00526	Valve de piston	Piston valve	Kolbenventil	Valvula del piston	Valva Pistonului
112	12B00416	joint	O-ring	O-ring	Junta	Garnitura
113	12B00554	joint	O-ring	O-ring	Junta	Garnitura
114	12B01246	piston	Piston	Kolben	Piston	Piston
115	12B00543	Bague	Ring	Ring	Manguito	Inel
116	12B01274	cylindre	cylinder	Zylinder	cilindro	Cilindru
117	12B01275	bague de cylindre	Cylinderring	Zylinder Ring	Manguito de cilindro	Inel de cilindru
118	12B00560	joint	O-ring	O-ring	Junta	Garnitura
119	12B00563	joint	O-ring	O-ring	Junta	Garnitura
120	12B00493	amortisseur A	Bumper	Puffer	amortiguador	Amortizor
121	12B00546	vis chc	screw	Schraube	Tornillo	Surub
122	12B00530	déflexeur	deflector	Leitblech	Deflector	Deflector
123	12B00497	silencieux	Silencer	Schalldämpfer	Silenciador	Silentios
124	12B00494	amortisseur B	Bumper	Puffer	amortiguador	Amortizor
125	12B01262	tête	Cap	Deckel	Tapa	Capac
201	12B00556	joint	O-ring	O-ring	Junta	Garnitura
202	12B00532	Couvercle	Cover	Deckel	tapadera	Capac
203	12B00213	joint	O-ring	O-ring	Junta	Garnitura
204	12B00212	joint	O-ring	O-ring	Junta	Garnitura
205	12B00502	Servo commande	Trigger valve head	Ventil	Cabeza de la valvula	Cap de valva
206	12B00209	joint	O-ring	O-ring	Junta	Garnitura
207	12B00534	ressort	Spring	Feder	Muelle	Arc
208	12B00561	joint	O-ring	O-ring	Junta	Garnitura
209	12B00533	tige	Stem	Stängel	Varilla	Regleta
210	12B00531	servo commande	Trigger valve head	Ventil	Cabeza de la valvula	Cap de valva

211	12B00578	pivot	Pivot	Drehachse	Pivote	Pivot
212	12B00535	couvre servo commande	Trigger valve head cover	Ventilsdeckel	Cabeza de la valvula	Cap de valva
213	12B00557	joint	O-ring	O-ring	Junta	Garnitura
214	12B00565	joint	O-ring	O-ring	Junta	Garnitura
215	12B00384	ressort	Spring	Feder	Muelle	Arc
216	12B00483	gâchette	Trigger	Drücker	Gatillo	Opritor
217	12B00552	goupille	Pin	Stift	Clavija	Zavor
218	12B00551	goupille	Pin	Stift	Clavija	Zavor
301	12B01362	corps	Body	Gehäuse	Cuerpo	Corp
302	12B00555	joint	O-ring	O-ring	Junta	Garnitura
303	12B01305	couvercle	Cover	Deckel	tapadera	Capac
304	12B00020	protection plastique	Plastic protection	Kunststoffschürze	Proteccion plastico	Protectile
305	12B00019	raccord	Air plug	Anschluss	Empalme	Racord
401	12B00559	joint	O-ring	O-ring	Junta	Garnitura
402	12B01360	nez	Nose	Nase	Morro	Nas
403	12B00549	vis chc	screw	Schraube	Tornillo	Surub
404	12B01374	guide	guide	Führer	Guia	Ghidaj
405	12B00784	vis chc	screw	Schraube	Tornillo	Surub
406	12B01321	guide	guide	Führer	Guia	Ghidaj
407	12B01323	anneau	Ring	Scheibe	Arandela	Saiba
408	12B01366	magasin A	Magazine A	Magazin A	Almacen A	Magazie A
409	12B01395	vis chc	screw	Schraube	Tornillo	Surub
410	12B00564	rondelle plate	Ring	Scheibe	Arandela	Saiba
411	12B01384	joint	O-ring	O-ring	Junta	Garnitura
412	12B00567	ecrou	Screw nut	Mutter	Tuerca	Piulita
413	12B01278	porte chargeur	rear plate	socket	Zocalò	Bazà
414	12B00786	ecrou à demi ronde	Screw nut	Mutter	Tuerca	Piulita
415	12B01255	ressort	Spring	Feder	Muelle	Arc
416	12B01364	élément roulant	Rolling piece	Rollendes material	Pieza rodando	material rulant
417	12B01402	pivot	Pivot	Drehachse	Pivote	Pivot
418	12B01333	levier	Lever	Hebel	Palanca	Impagatot
419	12B01302	entretoise	Strut	Abstandshalter	Tirante	Spacer
420	12B00403	ecrou	Screw nut	Mutter	Tuerca	Piulita
421	12B01375	ressort	Spring	Feder	Muelle	Arc
422	12B00787	rondelle plate	Ring	Scheibe	Arandela	Saiba
423	12B00783	vis chc	screw	Schraube	Tornillo	Surub
424	12B00761	ressort	Spring	Feder	Muelle	Arc
425	12B00773	rondelle	Ring	Scheibe	Arandela	Saiba
426	12B01303	goupille	Pin	Stift	Clavija	Zavor
427	12B00769	amortisseur	Bumper	Puffer	amortiguador	Amortizor
428	12B00779	amortisseur	Bumper	Puffer	amortiguador	Amortizor
429	12B00782	vis chc	screw	Schraube	Tornillo	Surub
430	12B00780	vis chc	screw	Schraube	Tornillo	Surub
431	12B00765	entretoise du magasin	Strut	Abstandshalter	Tirante	Spacer
432	12B00785	ecrou à demi ronde	Screw nut	Mutter	Tuerca	Piulita
433	12B00772	protection	Protection	Sicherheit	Proteccion	Sigurante
434	12B00767	couvre ressort	Cover	Deckel	tapadera	Capac
435	12B00500	guide sécurité	Safety guide	Sicherheitführung	Guia de seguridad	Guidaj de sigurante
436	12B00776	goupille de sécurité	Pin	Stift	Clavija	Zavor
437	12B00764	ressort de sécurité	Safety spring	sicherungsFeder	Muelle de seguridad	Arc de siguranta
438	12B00763	sécurité B	Safety B	Sicherheit B	Seguridad B	Sigurante
439	12B01291	sécurité A	Safety A	Sicherungeinheit	Unidad de seguridad	Sigurante
440	12B00680	vis chc	screw	Schraube	Tornillo	Surub
441	12B00768	amortisseur	Bumper	Puffer	amortiguador	Amortizor
442	12B00515	anneau	Ring	Scheibe	Arandela	Saiba
443	12B00482	molette de la poignée	Knurl	Seilscheibe	Estrella	Roti
444	12B01248	poignée	Handle	Griff	Picaporte	Mânui

Caractéristique / Feature / Charakteristik / característica / caracteristică

F 50/160 P1	Modèle	Model	Gerät	Modelo	Model
Type / tip	Cloueur pneumatique	Pneumatic nailer	Pneumatisch Nagler	clavadora neumatica	Capsator pneumatice
568 x 187 x 538	Dimension	Size	Abmessung	Medida	Dimensuini
6,90 kg	Poids	Weight	Gewicht	Peso	Greutate
6-8 Bar	Pression normale	Normal pressure	Normal druck	Presion normal	Presiune normal
20 ° - 110-160 mm	Pointes	Nails	Nagel	Puntas	Varfuri