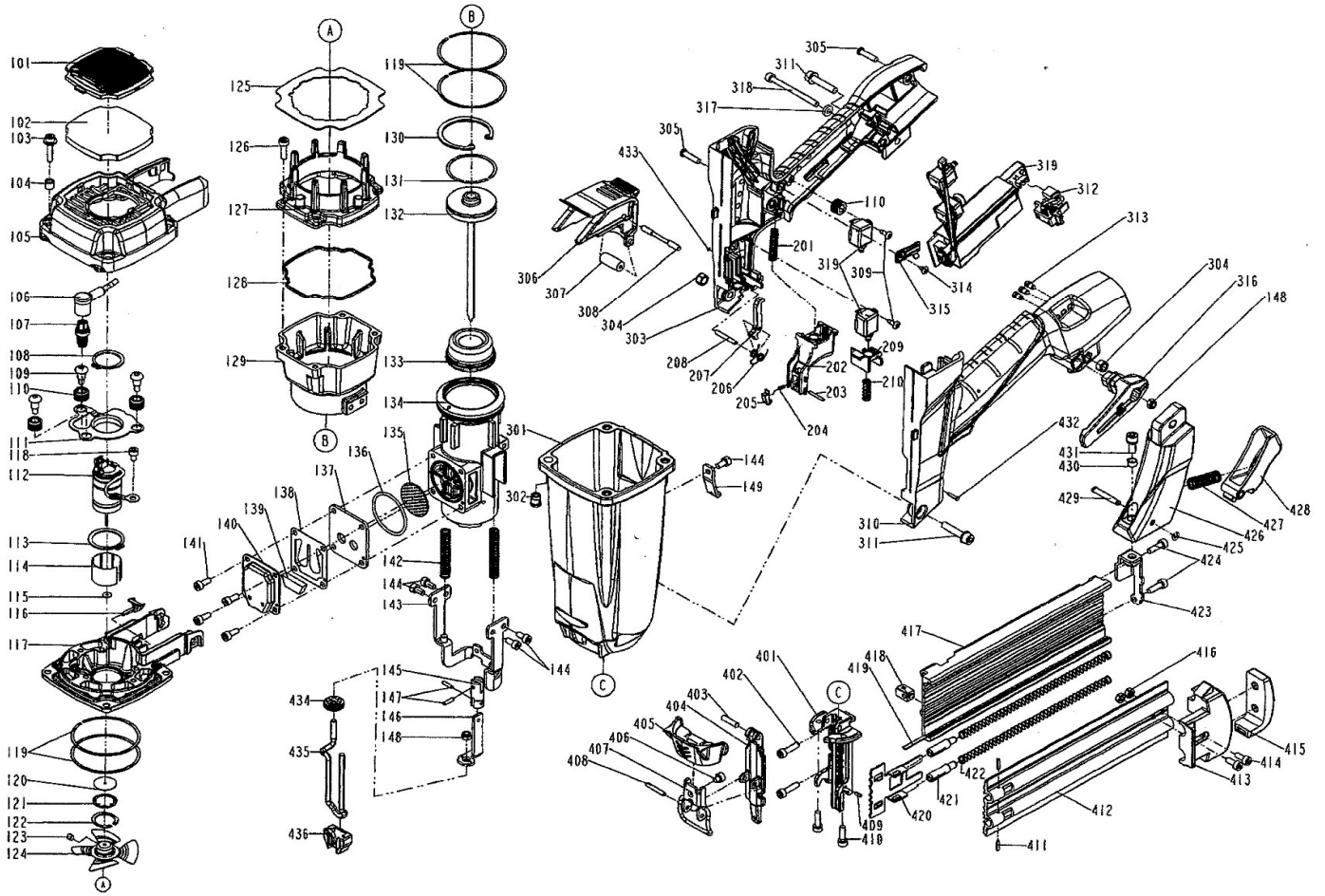


J 50 G2



Repère	Code	Français	English	Deutsch
101	12B03157	Défecteur	Deflector	Deflektor
102	12B02697	Filtere	Filter	Filter
103	12B02845	Vis C HC M4-20	Bolt w/flat washer	Schraube
104	12B02699	Entretoise	Collar	Zwischenteil
105	12B03158	Couvercle	Cap	Deckel
106	12B03159	Câble haute tension	High voltage cable set	Hochspannungskabel
107	12B02702	Bougie d'allumage	Sparkler	Zündkerze
108	12B02546	Circlips	C-ring	C-Ring
109	12B02703	Vis	Screw	Schraube
110	12B02733	Silentbloc	Feed bumper	Puffer
111	12B02704	Plaque de centrage	Fan motor bracket	Positionierblatt
112	12B02705	Moteur	Motor unit	Motor
113	12B02594	Circlips	C-ring	C-Ring
114	12B02550	Manchon moteur	Sleeve motor	Muffe
115	12B02551	Rondelle de guidage	Washer-motor shaft	Scheibe
116	12B02706	Injecteur	Fuel stem adapter	Kraftstoffvorratsadapter
117	12B02707	Culasse	End cap-combustion chamber	Zylinderkopf
118	12B02734	Vis C HC M4-6	Hex. Soc. Head bolt	Schraube
119	12B02708	Segment	Piston ring	Kolbenring
120	12B02555	Rondelle	Seal	Scheibe
121	12B02556	Rondelle	Seal plate-motor	Scheibe
122	12B02557	Circlips	In-concentric ring	C-Ring
123	12B02846	Vis A HC M4-4	hex. Soc. Head screw	Schraube
124	12B02710	Ventilateur	Cooling fan	Fan
125	12B02711	Joint	Packing	Dichtung
126	12B00150	Vis C HC M4-14	Hex. soc. head bolt	Schraube
127	12B02712	Chambre de combustion supérieur	Upper combustion chamber	Obere brennkammer
128	12B02713	Joint	Packing	Dichtung
129	12B02714	Chambre de combustion	Combustion chamber	Brennkammer
130	12B02715	Circlips	C-ring	C-Ring
131	12B02716	Segment	Piston ring	Kolbenring
132	12B02717	Piston	Driver unit	Kolben
133	12B02718	Amortisseur	Bumper	Puffer
134	12B02719	Cylindre	Cylinder	Zylinder
135	12B02720	Filtere	Exhaust mesh plate	Filter
136	12B02721	Joint	O-ring	O-Ring
137	12B02722	Support clapets	Exhaust baffle	Platte
138	12B02723	Clapets	Reed valve	Ventil
139	12B02724	Filtere	Cleaner B	Filter

140	12B02725	Défecteur	Deflector	Deflektor
141	12B01823	Vis C HC M4-10	Hex. soc. head bolt	Schraube
142	12B02726	Ressort	Safety spring	Feder
143	12B02727	Sécurité C	Safety C unit	Sicherung C
144	12B02728	Vis C HC M4-8	Hex. Soc. Head bolt	Schraube
145	12B03025	Adaptateur	Link rod	Verbindungsstange
146	12B02730	Sécurité B	Safety B	Sicherung B
147	12B02731	Goupille	Pin	Stift
148	12B02490	Ecrou nilstop M4	Lock nut	Mutter
149	12B02732	Levier	Motor fan switch lever	Schalthebel
201	12B02735	Ressort	Spring	Feder
202	12B02736	Gâchette	Trigger	Auslöser
203	12B02737	Goupille	Pin	Stift
204	12B02775	Ressort	Guide locating spring	Feder
205	12B02776	Arrêt	Stopper	Stopper
206	12B02777	Ressort	Spring	Feder
207	12B02778	Sécurité	Safety	Sicherung
208	12B02779	Goupille	Pin	Stift
209	12B02780	Bloc de liaison	Link-block	Verknüpfung
210	12B02781	Ressort	Spring	Feder
301	12B02849	Corps	Gun body	Gehäuse
302	12B02783	Insert	Cap nut	Mutter
303	12B03161	Poignée A	Handle A unit	Griff A
304	12B02785	Ecrou nilstop M5	Lock nut	Mutter
305	12B00844	Vis	Tap bolt	Schraube
306	12B02786	Levier d'injection	Fuel actuator	Gas Deckel
307	12B02614	Rouleau	Bush-fuel actuator	Zwischenteil
308	12B02612	Goupille	Pin-fuel actuator	Stift
309	12B02787	Vis	Tap bolt	Schraube
310	12B03163	Poignée B	Handle B unit	Griff B
311	12B02789	Vis C HC M5-25	Bolt w/flat washer	Schraube
312	12B03099	Connecteur batterie	Connecting unit	AKKU Stecker
313	12B03100	Couvercle LED	LED cover	LED Deckel
314	12B00046	Vis	Tap bolt	Schraube
315	12B02790	Couvercle	Wire harness plate	Deckel
316	12B02791	Crochet	Spring retainer	Haken
317	12B02792	Rondelle	Flat washer	Scheibe
318	12B02793	Vis C HC M4-50	Hex. Soc. Head bolt	Schraube
319	12B03162	Module électronique	PCB Assy	PCB Modul
401	12B02795	Nez	Driver guide	Naze
402	12B00198	Vis C HC M4-16	Screw	Schraube
403	12B01603	Goupille	Pin	Stift
404	12B02797	Plaque avant	Driver guide cover	Vorderplatte
405	12B02800	Couvercle	Cover safety	Deckel
406	12B02798	Vis C HC M4-4	Hex. Soc. Head bolt	Schraube
407	12B02799	Loquet	Lock handle unit	Verschlusshebel
408	12B00317	Goupille	Pin	Stift
409	12B02814	Goupille	Spring pin	Stift
410	12B02801	Vis C HC M4-14	Bolt ASSY	Schraube
411	12B00265	Goupille	Spring pin	Stift
412	12B02806	Magasin B	Magazine B	Magazin B
413	12B02807	Plaque arrière	Rear plate	Hinterplatte
414	12B00148	Vis C HC M4-10	Hex. soc. head bolt	Schraube
415	12B02808	Couvercle de protection	Protecting hood cover	Deckel
416	12B01109	Ecrou M4	Nut	Mutter
417	12B02802	Magasin A	Magazine A	Magazin A
418	12B01471	Arrêt	Anchor block	Ankerblock
419	12B00073	Guide	Flat bar	Führung
420	12B02804	Poussoir	Pusher	Kloben
421	12B01458	Broche	Shaft	Stift
422	12B02805	Ressort	Pusher srping	Feder
423	12B02803	Support	Bracket	Winkelträger
424	12B01054	Vis C HC M4-14	Hex. Soc. Head bolt	Schraube
425	12B00056	Circlips	E-ring	E-Ring
426	12B02809	Support du magasin	Positioning sheet	Magazinträger
427	12B02810	Ressort	Lock spring	Feder
428	12B02811	Loquet	Latch	Verschlusshebel
429	12B01460	Goupille	Latch pin	Stift
430	12B02816	Entretoise	Latch spring bushing	Zwischenteil
431	12B00221	Vis C HC M5-12	Hex. soc. head bolt	Schraube
432	12B02852	Goupille	Fixed pin	Stift
433	12B02853	Circlips	E-ring	E-Ring
434	12B00831	Molette d'ajustement	Adjust axie	Einstellrad
435	12B02813	Sécurité A	Safety A	Sicherung A
436	12B02815	Embout de bardage	Protective casing	Kape