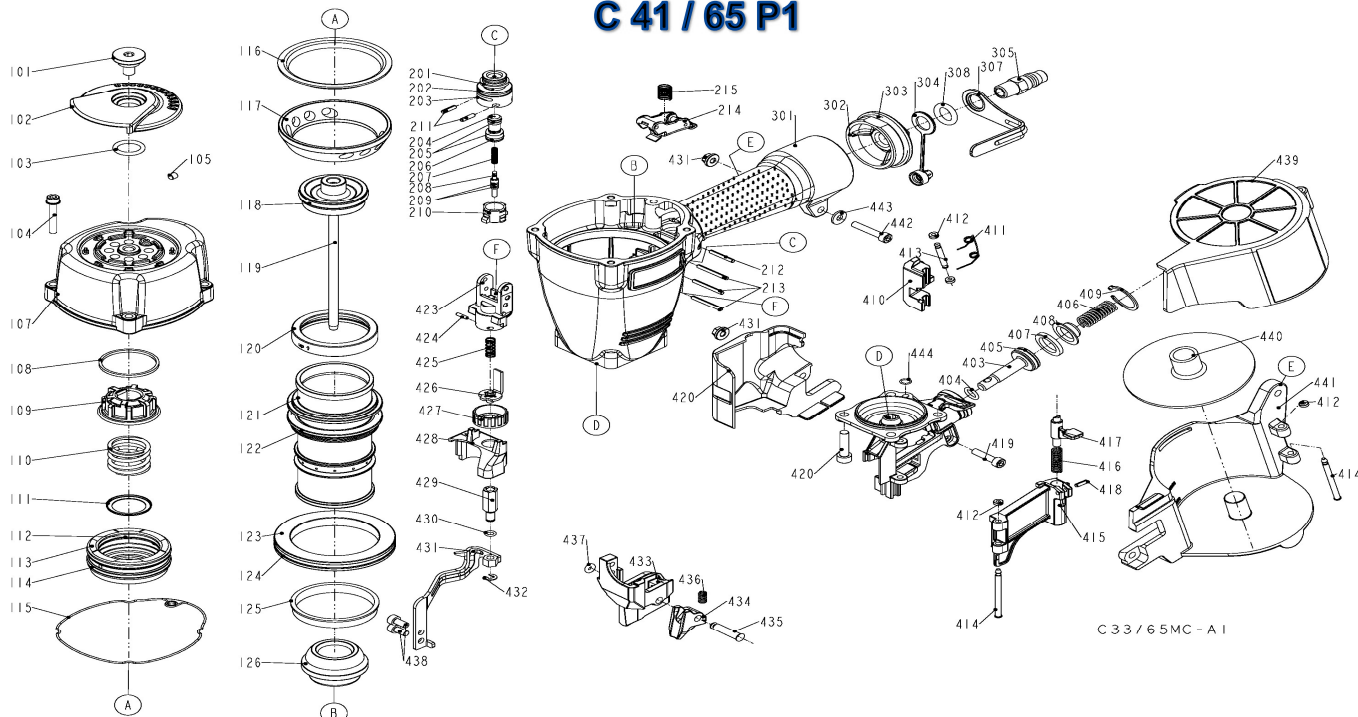


C 41 / 65 P1



C 33 / 65 MC - A I

Repère	Code	Français	English	Deutsch	Español	Romana
101	12B00736	rondelle du déflecteur	Ring	Scheibe	Arandela	Saiba
102	12B00739	déflecteur	deflector	Leitblech	Deflector	Deflector
103*	12B00116	joint	O-ring	O-ring	Junta	Garnitura
104	12B00747	ecrou + rondelle	screw nut + ring	Mutter und Scheibe	Tuerca + arandela	Saiba
105	12B00205	vis chc	screw	Schraube	Tornillo	Surub
107	12B01341	tête	Cap	Deckel	Tapa	Capac
108	12B01356	Rondelle	Ring	Scheibe	Arandela	Saiba
109	12B01346	joint	O-ring	O-ring	Junta	Garnitura
110	12B01330	ressort de compr	Spring	Feder	Muelle	Arc
111	12B01357	rondelle	Ring	Scheibe	Arandela	Saiba
112*	12B00751	joint	O-ring	O-ring	Junta	Garnitura
113	12B01338	Valve de piston	Piston valve	Kolbenventil	Valvula del piston	
114*	12B01408	joint	O-ring	O-ring	Junta	Garnitura
115	12B01718	joint de tête	O-ring	O-ring	Junta	Garnitura
116	12B00737	Anneau de tête	Ring	Scheibe	Arandela	Saiba
117	12B00731	bague de cylindre	Cylinderring	Zylinder Ring	Manguito de cilindro	Inel de cilindru
118*	12B01404	joint	O-ring	O-ring	Junta	Garnitura
119	12B01245	piston	Piston	Kolben	Piston	Piston
120	12B01377	Bague	Ring	Ring	Manguito	Inel
121	12B01273	cylindre	cylinder	Zylinder	cilindro	Cilindru
122*	12B00753	joint	O-ring	O-ring	Junta	Garnitura
123	12B00733	bague de cylindre	Cylinderring	Zylinder Ring	Manguito de cilindro	Inel de cilindru
124*	12B00748	joint	O-ring	O-ring	Junta	Garnitura
125	12B01148	Joint de retour	O-ring	O-ring	Junta	Garnitura
126	12B00342	amortisseur	Bumper	Puffer	amortiguador	Amortizor
201	12B00324	joint	O-ring	O-ring	Junta	Garnitura
202	12B00122	joint	O-ring	O-ring	Junta	Garnitura
203	12B00269	Couvercle	Cover	Deckel	tapadera	Capac
204	12B01301	Servo commande	Trigger valve head	Ventil	Cabeza de la valvula	Cap de valva
205	12B00212	joint	O-ring	O-ring	Junta	Garnitura
206	12B00209	joint	O-ring	O-ring	Junta	Garnitura
207	12B00168	ressort	Spring	Feder	Muelle	Arc
208	12B00268	tige	Stem	Stängel	Varilla	Regleta
209	12B00086	joint	O-ring	O-ring	Junta	Garnitura
210	12B00267	servo commande	Trigger valve head	Ventil	Cabeza de la valvula	Cap de valva
211	12B00139	Goupille 3 x 25 mm	Pin	Stift	Clavija	Zavor
212	12B00016	ressort	Spring	Feder	Muelle	Arc
213	12B00401	ressort	Spring	Feder	Muelle	Arc
214	12B00729	gâchette	Trigger	Drücker	Gatillo	Opritor
215	12B00013	ressort	Spring	Feder	Muelle	Arc
301	12B01252	corps	Body	Gehäuse	Cuerpo	Corp
302	12B00190	couvercle	Cover	Deckel	tapadera	Capac
303*	12B00218	joint	O-ring	O-ring	Junta	Garnitura
304	12B00020	protection plastique	Plastic protection	Kunststoffschrütze	Proteccion plastico	Protectile
305	12B00019	raccord	Air plug	Anschluss	Empalme	Racord
307	12B01299	ressort	Spring	Feder	Muelle	Arc

308*	12B00117	joint	O-ring	O-ring	Junta	Garnitura
401	12B01359	nez	Nose	Nase	Morro	Nas
402*	12B00413	joint	O-ring	O-ring	Junta	Garnitura
403	12B00374	piston	Piston	Kolben	Piston	Piston
404*	12B00418	joint	O-ring	O-ring	Junta	Garnitura
405*	12B01418	joint	O-ring	O-ring	Junta	Garnitura
406	12B01368	ressort	Spring	Feder	Muelle	Arc
407	12B00359	amortisseur	Bumper	Puffer	amortiguador	Amortizor
408	12B00376	couvercle	Cover	Deckel	tapadera	Capac
409	12B01420	amortisseur	Bumper	Puffer	amortiguador	Amortizor
410	12B01259	avance pointes	trigger	Ausloser	pulsador	secundor
411	12B00330	ressort	Spring	Feder	Muelle	Arc
412	12B00469	anneau de retenue	Ring	Scheibe	Arandela	Saiba
413	12B00434	goupille	Pin	Stift	Clavija	Zavor
414	12B00458	pivot	Pivot	Drehachse	Pivote	Pivot
415	12B01379	porte	Door	Gatter	Puerta	Usa
416	12B01387	ressort	Spring	Feder	Muelle	Arc
417	12B01388	levier	Lever	Hebel	Palanca	Impagatot
418	12B01104	Goupille	Pin	Stift	Clavija	Zavor
419	12B01147	vis chc	screw	Schraube	Tornillo	Surub
420	12B01223	vis	screw	Schraube	Tornillo	Surub
421	12B01308	couvre sécurité	Safety cover	Sicherungsdeckel	Tapadera de seguridad	Capac de sigurante
422	12B00403	ecrou	Screw nut	Mutter	Tuerca	Piulita
423	12B00349	guide sécurité	Safety guide	Sicherheitfuehrung	Guia de seguridad	Guidaj de sigurante
424	12B00626	Goupille	Pin	Stift	Clavija	Zavor
425	12B00164	ressort de sécurité	Safety spring	sicherungsFeder	Muelle de seguridad	Arc de siguranta
426	12B00328	sécurité B	Safety B	Sicherheit B	Seguridad B	Sigurante
427	12B00391	axe d'ajustement	Adjust axie	Achseanpassung	Eje de Ajuste	Axa de ajustaje
428	12B00385	couvre sécurité	Safety cover	Sicherungsdeckel	Tapadera de seguridad	Capac de sigurante
429	12B01372	guide	guide	Fuehrer	Guia	Ghidaj
430	12B00409	joint	O-ring	O-ring	Junta	Garnitura
431	12B01254	sécurité A	Safety A	Sicherungseinheit	Unidad de seguridad	Sigurante
432	12B00396	circlips	circilps	Sicherungsring	Tuerca	Piulita
433	12B01380	Nez	Nose	Nase		
434	12B01322	guide	guide	Fuehrer	Guia	Ghidaj
435	12B03248	Vis	Screw	Schraube		
436	12B01351	ressort	Spring	Feder	Muelle	Arc
437*	12B00476	Ecrou	Nut	Mutter		
438	12B01394	vis chc	screw	Schraube	Tornillo	Surub
439	12B01318	magasin	Magazine	Magazin	Almacen	Magazie
440	12B01287	socle	rear plate	socket	Zocalò	Bazà
441	12B01316	magasin	Magazine	Magazin	Almacen	Magazie
442	12B01386	vis chc	screw	Schraube	Tornillo	Surub
443	12B00206	rondelle plate	Ring	Scheibe	Arandela	Saiba
444*	12B00419	joint	O-ring	O-ring	Junta	Garnitura
501	12B01382	raccord	Air plug	Anschluss	Empalme	Racord
502	12B00010	ressort de sécurité	Safety spring	sicherungsFeder	Muelle de seguridad	Arc de siguranta
503	12B01247	valve	Piston valve	Kolbenventil	Valvula del piston	Valva Pistonului
504	12B01415	joint	O-ring	O-ring	Junta	Garnitura
505	12B01381	corps	Body	Gehause	Cuerpo	Corp
506	12B01410	joint	O-ring	O-ring	Junta	Garnitura
507	12B01306	piston	Piston	Kolben	Piston	Piston
508	12B01353	Rondelle	Ring	Scheibe	Arandela	Saiba
508	12B01354	Rondelle	Ring	Scheibe	Arandela	Saiba
508	12B01355	Rondelle	Ring	Scheibe	Arandela	Saiba
509	12B01367	ressort	Spring	Feder	Muelle	Arc
510	12B01378	socle	rear plate	socket	Zocalò	Bazà
511	12B01419	joint	O-ring	O-ring	Junta	Garnitura
512	12B01399					
513	12B01325	Goupille	Pin	Stift	Clavija	Zavor
514	12B01416	joint	O-ring	O-ring	Junta	Garnitura
515	12B01253	coupleur	Coupling device	Schalter	Acoplador	Cuplajul
*	12B02436	Kit joint	O-ring kit	O-ring set	Junta kit	Garnitura kit
#	12B02505	Kit servo-commande	Trigger valve kit	Ventil kit	Valvula kit	Kit de valva

Caractéristique / Feature / Charakteristik / característica / caracteristică

C 45 / 65 P1	Modèle	Model	Gerät	Modelo	Model
Type / tip	Agrafeuse	Stapler	Hefter	Grapadora	Capsator
278 x 128 x 308	Dimension	Size	Abmessung	Medida	Dimensiuni
2,30 kg	Poids	Weight	Gewicht	Peso	Greutate
Max 33-41 40-65 mm	Pointes	Nails	Nagel	Puntas	Varfuri