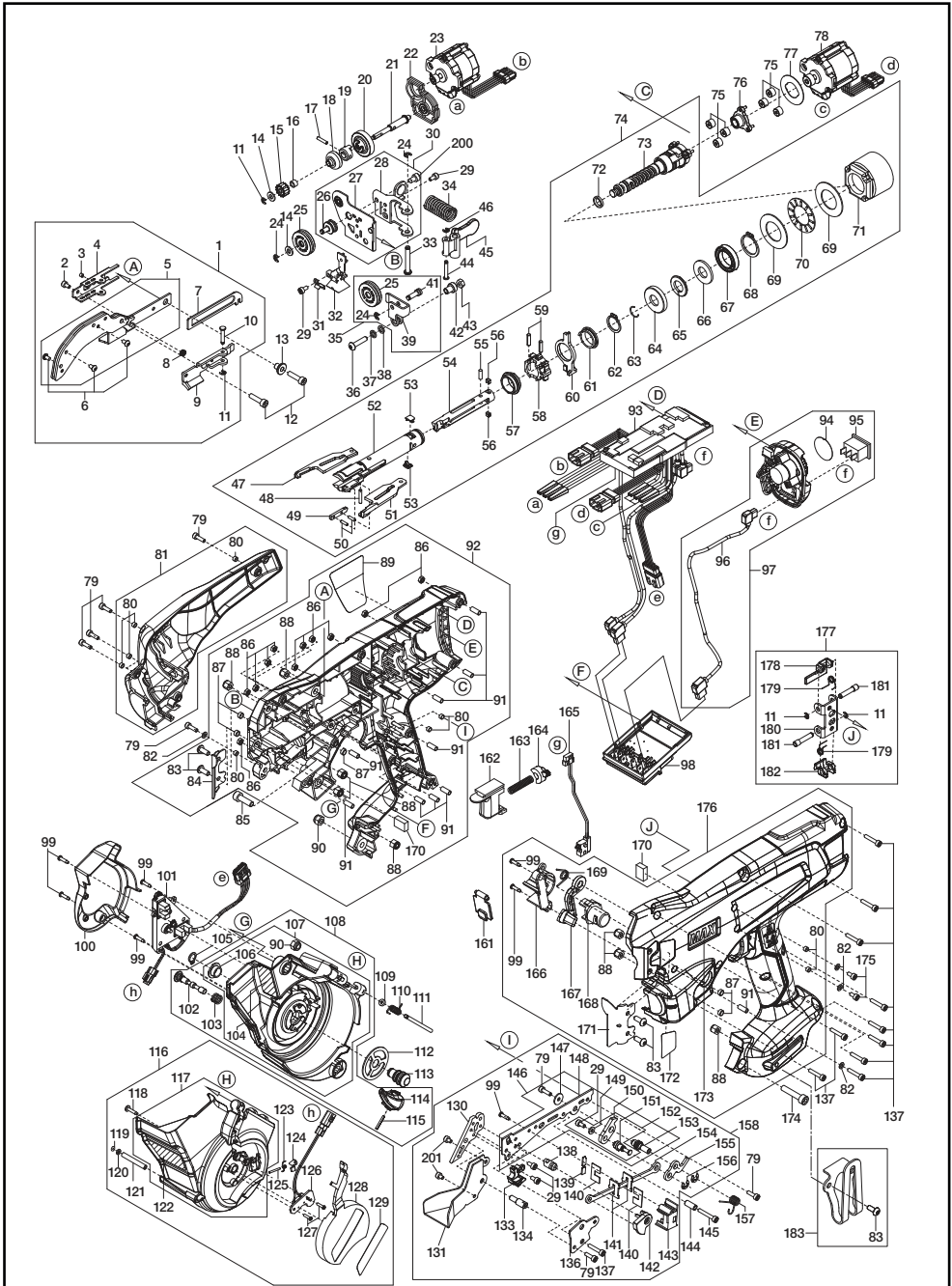


# RB611T(CE)

EXPLODED  
VIEW AND SPARE PARTS LIST

SCHEMA ECLATE ET LISTE DES  
PIECES DE RECHANGE

DESPIECE DE LA MAQUINA Y LISTA  
DE RECAMBIOS



**RB611T(CE)**

ITEM NO.	PART NO.	MATERIAL	ENGLISH	FRANÇAIS	ESPAÑOL
1	RB70800	Steel	ARM A ASSY	ENSEMBLE DU BRAS	CONJUNTO DE BRAZO "A"
2	BB40481	Steel	BOLT 3X5	BOULON 3X5	PERNO 3X5
3	AA71408	Steel	SCREW M3X3	VIS M3X3	TORNILLO M3X3
4	RB12633	Steel	WIRE GUIDE BASE	BASE DU GUIDE FIL	BASE DE GUÍA DEL ALAMBRE
5	RB81331	Steel	ARM A UNIT	BRAS A	BRAZO "A"
6	BB41714	Steel	BOLT 3X5 SG	BOULON 3X5 SG	PERNO 3X5 SG
7	RB12636	Steel	WIRE GUIDE LEVER	LEVIER DU GUIDE FIL	PALANCA DE GUÍA DEL ALAMBRE
8	KK29117	Steel	COMPRESSION SPRING 9117	RESSORT À PRESSION 9117	MUELLE DE COMPRESIÓN 9117
9	RB70802	Steel	WIRE GUIDE UNIT	GUIDE FIL	GUÍA DEL ALAMBRE
10	FF41865	Steel	STEP PIN 1865	BOULON À GRADINS 1865	PERNO ESCALONADO 1865
11	JJ10113	Steel	E-RING 2.5	BAGUE 2,5	ANILLO EN "E" 2,5
12	BB40420	Steel	BOLT 4X16	BOULON 4X16	PERNO 4X16
13	FF52115	Steel	HOLLOW PIN 2115	GOUPILLE CREUSE 2115	PERNO HUECO 2115
14	EE39861	Steel	WASHER 4.3X9X1	RONDELLE 4,3X9X1	ARANDELA 4,3X9X1
15	RB12865	Steel	FEEDING GEAR A	ENGRENAGE D'ALIMENTATION	ENGRANAJE DE ALIMENTACIÓN "A"
16	FF51715	Steel	HOLLOW PIN 1715	GOUPILLE CREUSE 1715	PERNO HUECO 1715
17	FF31559	Steel	PARALELL PIN 1559	GOUPILLE PARALLÈLE 1559	PERNO PARALELO 1559
18	RB12740	Steel	SHAFT COLLAR	COLLIER D'AXE	COLLAR DE EJE
19	RB12653	Steel	CLUTCH B	EMBRAYAGE B	ACOPAMIENTO "B"
20	RB12651	Steel	CLUTCH A	EMBRAYAGE A	ACOPAMIENTO "A"
21	RB12652	Steel	FEEDING GEAR SHAFT A	AXE DE L'ENGRENAGE D'ALIMENTATION A	EJE DE ENGRANAJE DE ALIMENTACIÓN "A"
22	RB70700	PC, Steel	FEEDING MOTOR BASE UNIT	BASE DU MOTEUR D'ALIMENTATION	BASE DE MOTOR DE ALIMENTACIÓN
23	RB70627	Steel	FEEDING MOTOR	MOTEUR D'ALIMENTATION	MOTOR DE ALIMENTACIÓN
24	JJ10514	Steel	E-RING 3 CF	BAGUE 3 CF	ANILLO EN "E" 3 CF
25	RB70625	Steel	FEEDING GEAR B UNIT	ENGRENAGE D'ALIMENTATION B	ENGRANAJE DE ALIMENTACIÓN "B"
26	RB12964	Steel	FEEDING GEAR SHAFT B	AXE DE L'ENGRENAGE D'ALIMENTATION B	EJE DE ENGRANAJE DE ALIMENTACIÓN "B"
27	RB70885	Steel	FEEDING GEAR BASE UNIT	BASE DE L'ENGRENAGE D'ALIMENTATION	BASE DE ENGRANAJE DE ALIMENTACIÓN
28	RB12963	Steel	SPRING BASE	BASE DU RESSORT	BASE DE MUELLE
29	BB40824	Steel	BOLT 3X6	BOULON 3X6	PERNO 3x6
30	RB81333	Steel	FEEDING GEAR BASE ASSY	ENSEMBLE DE LA BASE DE L'ENGRENAGE D'ALIMENTATION	CONJUNTO DE BASE DE ENGRANAJE DE ALIMENTACIÓN
31	RB12659	Stainless Steel	LEAF SPRING	RESSORT PLAT	MUELLE LAMINADO
32	RB70807	Steel	WIRE GUIDE C UNIT	GUIDE FIL C	GUÍA DEL ALAMBRE "C"
33	FF41867	Steel	STEP PIN 1867	BOULON À GRADINS 1867	PERNO ESCALONADO 1867
34	KK29119	Steel	COMPRESSION SPRING 9119	RESSORT À PRESSION 9119	MUELLE DE COMPRESIÓN 9119
35	RB81334	Steel	RELEASE LEVER A ASSY	ENSEMBLE DU LEVIER DE DÉCLENCHEMENT A	CONJUNTO DE PALANCA DE DESBLOQUEO "A"
36	BB41715	Steel	BOLT 4X18 SG	BOULON 4X18 SG	PERNO 4X18 SG
37	EE11103	Steel	SPRING WASHER 2-4	RONDELLE DE RESSORT 2-4	ARANDELA DE MUELLE 2-4
38	EE39825	Steel	WASHER 4.5X7.4X0.8	RONDELLE 4,5X7,4X0,8	ARANDELA 4,5X7,4X0,8
39	RB12866	Steel	RELEASE LEVER A	LEVIER DE DÉCLENCHEMENT A	PALANCA DE DESBLOQUEO "A"
40	RB12683	Steel	RELEASE LEVER A CAP	COUVERCLE DU LEVIER DE DÉCLENCHEMENT A	TAPA DE PALANCA DE DESBLOQUEO "A"
41	FF41877	Steel	STEP PIN 1877	BOULON À GRADINS 1877	PERNO ESCALONADO 1877
42	FF52118	Steel	HOLLOW PIN 2118	GOUPILLE CREUSE 2118	PERNO HUECO 2118
43	CC42512	Steel	HEX NUT 1A M4 CF	ÉCROU HEXAGONAL 1A M4 CF	TUERCA HEXAGONAL 1A M4 CF
44	FF41868	Steel	STEP PIN 1868	BOULON À GRADINS 1868	PERNO ESCALONADO 1868
45	RB12657	Aluminum	RELEASE LEVER B	LEVIER DE DÉCLENCHEMENT B	PALANCA DE DESBLOQUEO "B"
46	JJ10510	Steel	E-RING 2.3 CF	BAGUE 2,3 CF	ANILLO EN "E" 2,3 CF
47	RB12609	Steel	HOOK L	CROCHET L	GANCHO IZQUIERDO
48	RB12853	Steel	CARBIDE PIN 2.5X14.8	GOUPILLE EN CARBURE 2.5X14,8	PERNO DE CARBURO 2,5X14,8
49	RB12616	Steel	SLEEVE COVER	MANCHON DE PROTECTION	CUBIERTA DE MANGUITO
50	FF21267	Steel	SPRING PIN 2X8	GOUPILLE ELASTIQUE 2X8	PERNO DE MUELLE 2X8
51	RB12610	Steel	HOOK R	CROCHET R	GANCHO DERECHO
52	RB12614	Steel	SLEEVE A	MANCHON A	MANGUITO "A"
53	RB12712	Steel	KEY	CLAVETTE	CHAVETA
54	RB12611	Steel	CENTER HOOK	CROCHET CENTRAL	GANCHO CENTRAL
55	FF31718	Steel	PARALELL PIN 1718	GOUPILLE PARALLÈLE 1718	PERNO PARALELO 1718
56	RB12713	Steel	KEY B	CLAVETTE B	CHAVETA "B"
57	RB12612	Steel	SLEEVE GUIDE	GUIDE DE MANCHON	GUÍA DE MANGUITO

**RB611T(CE)**

ITEM NO.	PART NO.	MATERIAL	ENGLISH	FRAÇAIS	ESPAÑOL
58	RB12615	Steel	SLEEVE B	MANCHON B	MANGUITO "B"
59	FF21234	Steel	SPRING PIN 3X12	GOUPILLE ÉLASTIQUE 3X12	PERNO DE MUELLE 3X12
60	RB12617	Steel	CUTTER RING	BAGUE DE COUPEAU	ANILLO DE CORTADORA
61	RB12618	Steel	CUTTER RING GUIDE	GUIDE DE BAGUE DE COUPEAU	GUIA DE ANILLO DE CORTADORA
62	JJ21606	Steel	C-RING 15	BAGUE EN C 15	ANILLO EN "C" 15
63	JJ80901	Steel	C-RING 11	BAGUE EN C 11	ANILLO EN "C" 11
64	RB12714	Steel	BUMPER GUIDE	GUIDE DE L'AMORTISSEUR	GUIA DE AMORTIGUADOR
65	RB12619	Urethane rubber	BUMPER	AMORTISSEUR	AMORTIGUADOR
66	EE39859	Steel	WASHER 11.1X23.4X2	RONDELLE 11,1X23,4X2	ARANDELA 11,1X23,4X2
67	LL11756	Steel	BEARING 6803ZZ	ROULEMENT 6803ZZ	COJINETE 6803ZZ
68	JJ21603	Steel	C-RING 20	BAGUE EN C 20	ANILLO EN "C" 20
69	EE39865	Steel	WASHER 20X35X1	RONDELLE 20X35X1	ARANDELA 20X35X1
70	LL41003	Steel	THRUST BEARING AXK1104	PALIER DE BUTÉE AXK1104	COJINETE DE EMPUJE AXK1104
71	RB12620	PA	INTERNAL GEAR	ENGRENAGES INTERNE	ENGRANAJE INTERNO
72	RB12720	Silicone rubber	D RING	BAGUE EN D	ANILLO EN "D"
73	RB70699	Steel	TIP AXIS A UNIT	AXE D'EXTRÉMITÉ A	EJE DE EXTREMIDAD "A"
74	RB70613	Steel, PA, etc	TWIST ASSY	ENSEMBLE DE TORSADE	CONJUNTO DE TORSIÓN
75	RB12622	Steel	PLANETARY GEAR	ENGRENAGE PLANÉTAIRE	ENGRANAJES PLANETARIOS
76	RB70642	Steel	SUN GEAR UNIT	UNITE DE PIGNON SOLEIL	ENGRANAJE CENTRAL
77	RB12623	Stainless Steel	WASHER, TWIST AXIS	RONDELLE, AXE DE TORSADE	ARANDELA, EJE DE TORSIÓN
78	RB70617	Steel	TWISTING MOTOR	MOTEUR DE TORSION	MOTOR DE TORSIÓN
79	BB40425	Steel	BOLT 3X10	BOULON 3X10	PERNO 3X10
80	FF51817	Steel	HOLLOW PIN 1817	GOUPILLE CREUSE 1817	PERNO HUECO 1817
81	RB70684	PA, Steel	MOTOR COVER UNIT	CAPOT DU MOTEUR	CUBIERTA DE MOTOR
82	EE32104	Stainless Steel	WASHER 2-3	RONDELLE 2-3	ARANDELA 2-3
83	BB41706	Steel	BOLT 4X10 CF	BOULON 4X10 CF	PERNO 4X10 CF
84	RB12868	Steel	COVER L(611T)	CAPOT L (611T)	CUBIERTA IZQUIERDA (611T)
85	BB40310	Steel	BOLT 5X16	BOULON 5X16	PERNO 5X16
86	CC41104	Steel	HEX NUT 1-3	ÉCROU HEXAGONAL 1-3	TUERCA HEXAGONAL 1-3
87	FF51710	Steel	HOLLOW PIN 1710	GOUPILLE CREUSE 1710	PERNO HUECO 1710
88	CC49308	Steel	HEX NUT M4	ÉCROU HEXAGONAL M4	TUERCA HEXAGONAL M4
89	RB12871	PET	SPECIFICATION LABEL	ÉTIQUETTE DES SPÉCIFICATIONS	ETIQUETA DE ESPECIFICACIONES
90	CC49411	Steel	HEX NUT M5	ÉCROU HEXAGONAL M5	TUERCA HEXAGONAL M5
91	FF51714	Steel	HOLLOW PIN 1714	GOUPILLE CREUSE 1714	PERNO HUECO 1714
92	RB70808	PA, Steel, copper, etc	FRAME L ASSY(611T)	ENSEMBLE DU CADRE L (611T)	CONJUNTO DE ARMAZÓN IZQUIERDO (611T)
93	RB81332	Steel	MAIN CIRCUIT BOARD UNIT	PLAQUETTE DE CIRCUIT PRINCIPALE	PLACA DE CIRCUITO PRINCIPAL
94	RB12687	PET	LABEL, TORQUE DIAL	PLAQUE, CADRAN À COUPLE	ETIQUETA, DISCO SELECTOR DE PAR
95	RB70457	Steel	MAIN SWITCH UNIT(397)	INTERRUPTEUR GÉNÉRAL (397)	INTERRUPTOR PRINCIPAL (397)
96	RB70626	Steel	POWER CORD ORANGE UNIT	CORDON D'ALIMENTATION ORANGE	UNIDAD DE CÓDIGO DE POTENCIA NARANJA
97	RB70637	PC, POM, Aluminum, etc	SWITCH BASE ASSY	BASE DE COMMUTATEUR	CONJUNTO DE BASE DE INTERRUPTOR
98	RB70697	PBT, copper	ELECTRODE UNIT	ÉLECTRODE	ELECTRODO
99	AA05952	Steel	SCREW 2.6X10	VIS 2,6X10	TORNILLO 2.6X10
100	RB12674	PA	MAGAZINE CAP	COUVERCLE DU MAGASIN	TAPA DE COMPARTIMENTO DE BOBINA
101	RB70640	Steel	SENSOR CURCUIT BOARD F UNIT	PLAQUETTE DE CIRCUIT DE SENSEUR F	PLACA DE CIRCUITO DE SENSOR "F"
102	RB12673	Steel	MAGAZINE STOPPER SHAFT	AXE DE LA BUTÉE DU MAGASIN	EJE DE BLOQUEADOR DE COMPARTIMENTO DE BOBINA
103	KK24186	Stainless Steel	COMPRESSION SPRING 4186	RESSORT À PRESSION 4186	MUELLE DE COMPRESIÓN 4186
104	RB12684	PET	WIRE OPERATION LABEL	ÉTIQUETTE D'UTILISATION DU FIL	ETIQUETA DE OPERACIÓN DE CABLE
105	JJ21601	Steel	C-RING 8	BAGUE EN C 8	ANILLO EN "C" 8
106	FF52116	Steel	HOLLOW PIN 2116	GOUPILLE CREUSE 2116	PERNO HUECO 2116
107	RB81286	PA, Steel, PET	MAGAZINE UNIT	MAGASIN	COMPARTIMENTO DE BOBINA
108	RB81294	PA, Steel, POM, etc	MAGAZINE SUB ASSY	SOUS-ENSEMBLE DU MAGASIN	SUBCONJUNTO DE COMPARTIMENTO DE BOBINA
109	EE39609	Urethane rubber	PLAIN RUBBER WASHER 1.8X6X2	RONDELLE PLATE DE CAOUTCHOUC 1,8X6X2	ARANDELA DE CAUCHO 1,8X6X2
110	KK34098	Stainless Steel	TORSION SPRING 4098	RESSORT DE TORSION 4098	MUELLE DE TORSIÓN 4098
111	FF43419	Steel	STEP PIN 3419	BOULON À GRADINS 3419	PERNO ESCALONADO 3419
112	RB12715	Steel	MAGAZINE PLATE	PLAQUE DU MAGASIN	PLACA DE COMPARTIMENTO DE BOBINA
113	RB12671	Steel	ROTARY SHAFT	AXE ROTATIF	EJE GIRATORIO

**RB611T(CE)**

ITEM NO.	PART NO.	MATERIAL	ENGLISH	FRANÇAIS	ESPAÑOL
114	RB12672	POM	MAGAZINE STOPPER	BUTÉE DU MAGASIN	BLOQUEADOR DE COMPARTIMENTO DE BOBINA
115	FF21629	Steel	SPRING PIN 2X14	GOUPILLE ÉLASTIQUE 2X14	PERNO DE MUELLE 2X14
116	RB81336	PA, Steel, etc	MAGAZINE COVER ASSY	ENSEMBLE DE COUVERCLE DU MAGASIN	CONJUNTO DE CUBIERTA DE COMPARTIMENTO DE BOBINA
117	RB81284	PA, Steel	MAGAZINE COVER UNIT	COUVERCLE DU MAGASIN	CUBIERTA DE COMPARTIMENTO DE BOBINA
118	AA05560	Steel	SCREW 3X12 CF	VIS 3X12 CF	TORNILLO 3X12 CF
119	HH14169	Nitrile rubber	O-RING AS 568-003 1A	BAGUE EN O AS 568-003 1A	JUNTA TÓRICA AS 568-003 1A
120	EE39860	Steel	WASHER 5X2.6X1	RONDELLE 6X2, 6X1	ARANDELA 5X2,6X1
121	FF51713	Steel	HOLLOW PIN 1713	GOUPILLE CREUSE 1713	PERNO HUECO 1713
122	RB12706	PET	NOTICE LABEL	ÉTIQUETTE D'AVIS	ETIQUETA DE ADVERTENCIA
123	KK34097	Stainless Steel	TORSION SPRING 4097	RESSORT DE TORSION 4097	MUELLE DE TORSIÓN 4097
124	RB12669	Steel	REEL PRESS	PRESSE DE BOBINE	PRENSA DE BOBINA
125	FF31639	Steel	PARALLEL PIN 1639	GOUPILLE PARALLÈLE 1639	PERNO PARALELO 1639
126	RB70641	Steel	SENSOR CURCUIT BOARD G UNIT	PLAQUETTE DE CIRCUIT DE SENSEUR G	PLACA DE CIRCUITO DE SENSOR "G"
127	AA31724	Steel	SCREW 2X8	VIS 2X8	TORNILLO 2X8
128	RB12667	PA	MAGAZINE COVER CAP	CAPUCHON DU COUVERCLE DU MAGASIN	TAPA DE CUBIERTA DE COMPARTIMENTO DE BOBINA
129	RB12870	PET	611T LABEL	ÉTIQUETTE 611T	ETIQUETA DE 611T
130	RB12864	Steel	CURL GUIDE B	GUIDE DE BOUCLAGE B	GUÍA DE CURVADO "B"
131	RB12863	Steel	CURL GUIDE A	GUIDE DE BOUCLAGE A	GUÍA DE CURVADO "A"
132	FF51712	Steel	HOLLOW PIN 1712	GOUPILLE CREUSE 1712	PERNO HUECO 1712
133	RB70666	Steel	WIRE GUIDE B UNIT	GUIDE FIL B	GUÍA DEL ALAMBRE "B"
134	RB12641	Steel	CURL GUIDE SHAFT	AXE DU GUIDE DE BOUCLAGE	EJE DE GUÍA DE CURVADO
135	KK34096	Stainless Steel	TORSION SPRING 4096	RESSORT DE TORSION 4096	MUELLE DE TORSIÓN 4096
136	RB12644	Steel	ARM C	BRAS C	BRAZO "C"
137	BB40810	Steel	BOLT 3X16	BOULON 3X16	PERNO 3X16
138	RB12894	Steel	FIXED CUTTER	COUPEAU FIXE	CORTADORA FIJA
139	RB12723	Stainless Steel	CON-ROD GUIDE B	GUIDE DE LA TIGE DE CONNEXION B	GUÍA DE BIELA "B"
140	RB12721	Stainless Steel	CON-ROD COVER	CAPOT DE LA TIGE DE CONNEXION	CUBIERTA DE BIELA
141	RB12722	Stainless Steel	CON-ROD GUIDE A	GUIDE DE LA TIGE DE CONNEXION A	GUÍA DE BIELA "A"
142	RB12643	Steel	CUTTER	COUPEAU	CORTADORA
143	RB12724	POM	CON-ROD BASE	BASE DE LA TIGE DE CONNEXION	BASE DE BIELA
144	FF51711	Steel	HOLLOW PIN 1711	GOUPILLE CREUSE 1711	PERNO HUECO 1711
145	BB40717	Steel	BOLT 3X20 CF	BOULON 3X20 CF	PERNO 3X20 CF
146	RB70682	Steel	ARM B UNIT	BRAS B	BRAZO "B"
147	EE39857	Steel	WASHER 3.2X11X1	RONDELLE 3.2X11X1	ARANDELA 3,2X11X1
148	RB12637	Steel	ARM B	BRAS B	BRAZO "B"
149	EE39858	Steel	WASHER 3.2X7X1	RONDELLE 3.2X7X1	ARANDELA 3,2X7X1
150	RB12645	Steel	CUTTER LEVER A	LEVIER DE COUPEAU A	PALANCA DE CORTADORA "A"
151	RB12648	Steel	CUTTER PIN	GOUPILLE DU COUPEAU	PERNO DE CORTADORA
152	RB70683	Steel	CUTTER LEVER A UNIT	AXE DU COUPEAU A	PALANCA DE CORTADORA "A"
153	RB12647	Steel	CUTTER SHAFT	AXE DU COUPEAU	EJE DE CORTADORA
154	RB12649	Steel	CON-ROD	TIGE DE CONNEXION	BIELA
155	RB12646	Steel	CUTTER LEVER B	LEVIER DE COUPEAU B	PALANCA DE CORTADORA "B"
156	JJ10509	Steel	E-RING 4 CF	BAGUE 4 CF	ANILLO EN "E" 4 CF
157	KK33398	Steel	TORSION SPRING 3398	RESSORT DE TORSION 3398	MUELLE DE TORSIÓN 3398
158	RB70804	Steel, POM, etc	ARM B ASSY	ENSEMBLE DU BRAS B	CONJUNTO DE BRAZO "B"
159	RB12663	POM	SWITCH BLOCK	BLOC INTERRUPTEUR	BLOQUE DE INTERRUPTOR
160	KK24191	Stainless Steel	COMPRESSION SPRING 4191	RESSORT À PRESSION 4191	MUELLE DE COMPRESIÓN 4191
161	RB12815	PC	WINDOW	FENÊTRE	VENTANILLA
162	RB12080	POM	TRIGGER	DÉCLENCHEUR	DISPARADOR
163	KK23656	Steel	COMPRESSION SPRING 3656	RESSORT À PRESSION 3656	MUELLE DE COMPRESIÓN 3656
164	RB12101	PC	TRIGGER LOCK LEVER	LEVIER DE BLOCAGE DE LA COMMANDE	PALANCA DE SEGURO DE DISPARADOR
165	RB70827	Steel	SWITCH HARNESS UNIT	CÂBLAGE DE L'INTERRUPTEUR	CABLEADO DE INTERRUPTOR
166	RB12665	PA	RELEASE BUTTON BASE	BASE DU BOUTON DE DÉSENGAGEMENT	BASE DE BOTÓN DE DESBLOQUEO
167	RB12664	POM	RELEASE STOPPER	PIÈCE DE RETENUE DE DÉCLENCHEMENT	BLOQUEO
168	RB12662	POM	RELEASE BUTTON	BOUTON DE DÉSENGAGEMENT	BOTÓN DE DESBLOQUEO
169	KK33401	Steel	TORSION SPRING 3401	RESSORT DE TORSION 3401	MUELLE DE TORSIÓN 3401
170	RB12725	Urethane	SPONGE	ÉPONGE	ESPONJA

**RB611T(CE)**

ITEM NO.	PART NO.	MATERIAL	ENGLISH	FRAÇAIS	ESPAÑOL
171	RB12869	Steel	COVER R(611T)	CAPOT R (611T)	CUBIERTA DERECHA (611T)
172	RB12689	PET	WARNING LABEL	ÉTIQUETTE D'AVERTISSEMENT	ETIQUETA DE ADVERTENCIA
173	RB12661	ABS	BRAND PLATE	PLAQUE DE MARQUE	PLACA DE MARCA
174	BB40708	Steel	BOLT 5X25	BOULON 5X25	PERNO 5X25
175	BB40716	Steel	BOLT 3X6 CF	BOULON 3X6 CF	PERNO 3X6 CF
176	RB70809	PA, Steel, POM, etc	FRAME R ASSY(611T)	ENSEMBLE DU CADRE R (611T)	CONJUNTO DE ARMAZÓN DERECHO (611T)
177	RB70616	Steel	JAW BASE ASSY	BASE DE MACHOIRE ASSY	CONJUNTO DE BASE DE MORDAZA
178	RB12627	Steel	JAW B	MÂCHOIRE B	MORDAZA "B"
179	KK33249	Steel	TORSION SPRING 3249	RESSORT DE TORSION 3249	MUELLE DE TORSIÓN 3249
180	RB12625	Steel	JAW BASE	BASE DE MACHOIRE	BASE DE MORDAZA
181	FF41864	Steel	STEP PIN 1864	BOULON À GRADINS 1864	PERNO ESCALONADO 1864
182	RB12626	Steel	JAW A	MÂCHOIRE A	MORDAZA "A"
200	BB40849	Steel	BOLT 4X6	BOULON 4X6	PERNO 4x6
201	BB40719	Steel	BOLT 3X4	BOULON 3X4	PERNO 3X4
999	RB81184	Steel	BELT HOOK ASSY	ENSEMBLE DU CROCHET DE COURROIE	GRUPO DEL GANCHO DE LA CORREA