

AGRAFAGE

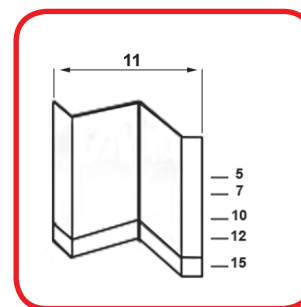
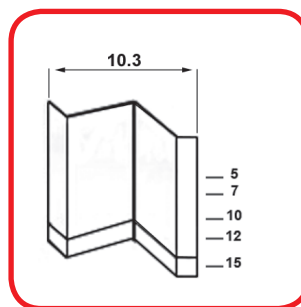
AGRAFES CADRE





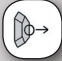
APPLICATION

Fixation de baguette de cadre

COMPATIBILITE

10.3 mm - 11 mm



REFERENCE	DEIGNATION			 kg/	 (N)*	 (N)*	CLASSE EUROCODE 5
314TU05	cadres 10.3 - 05	5 000	100 000	40	-	-	1 (brute)
314TU07	cadres 10.3 - 07	4 000	80 000	36	-	-	1 (brute)
314TU10	cadres 10.3 - 10	3 000	60 000	30	-	-	1 (brute)
314TU12	cadres 10.3 - 12	3 000	60 000	33	-	-	1 (brute)
314TU15	cadres 10.3 - 15	2 000	40 000	24	-	-	1 (brute)
314T1105	cadres 11 - 05	5 000	100 000	40	-	-	1 (brute)
314T1107	cadres 11 - 07	4 000	80 000	20	-	-	1 (brute)
314T1110	cadres 11 - 10	3 000	60 000	30	-	-	1 (brute)
314T1112	cadres 11 - 12	3 000	60 000	33	-	-	1 (brute)
314T1115	cadres 11 - 15	2 000	40 000	24	-	-	1 (brute)

APPAREIL

12/16 P1



11 mm



* Sous réserve de modifications. Informations données à titre indicatif, Alsafix ne serait être tenu responsable en cas de mise en oeuvre sans calcul et essais préalables propres à chaque cas.

CONTACT

ALSAFIX
CS 60023 - 114a rue Principale - F-67240 GRIES
Tel. : +33 3 88 72 42 41 - Fax : +33 3 88 72 17 15
alsafix@alsafix.com - www.alsafix.com

ALSAFIX
 www.alsafix.com®

