

AGRAFAGE

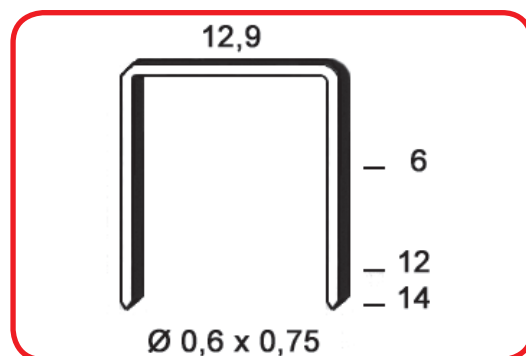
AGRAFES PM





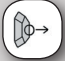
APPLICATION

Fixation de film et écran sous toiture, tapissier

COMPATIBILITE

SB 3020 - 72 - B - 3 - Swing 90 - 101 - 108 - 181 - 2



REFERENCE	DEIGNATION				 (N)*	 (N)*	CLASSE EUROCODE 5
6PM061	PM-06	20 000	320 000	26	-	-	1 (galva)
6PM121	PM-12	10 000	160 000	19	-	-	1 (galva)
6PM141	PM-14	10 000	160 000	19	-	-	1 (galva)



* Sous réserve de modifications. Informations données à titre indicatif, Alsafix ne serait être tenu responsable en cas de mise en oeuvre sans calcul et essais préalables propres à chaque cas.

CONTACT

ALSAFIX
CS 60023 - 114a rue Principale - F-67240 GRIES
Tel. : +33 3 88 72 42 41 - Fax : +33 3 88 72 17 15
alsafix@alsafix.com - www.alsafix.com

ALSAFIX
www.alsafix.com®