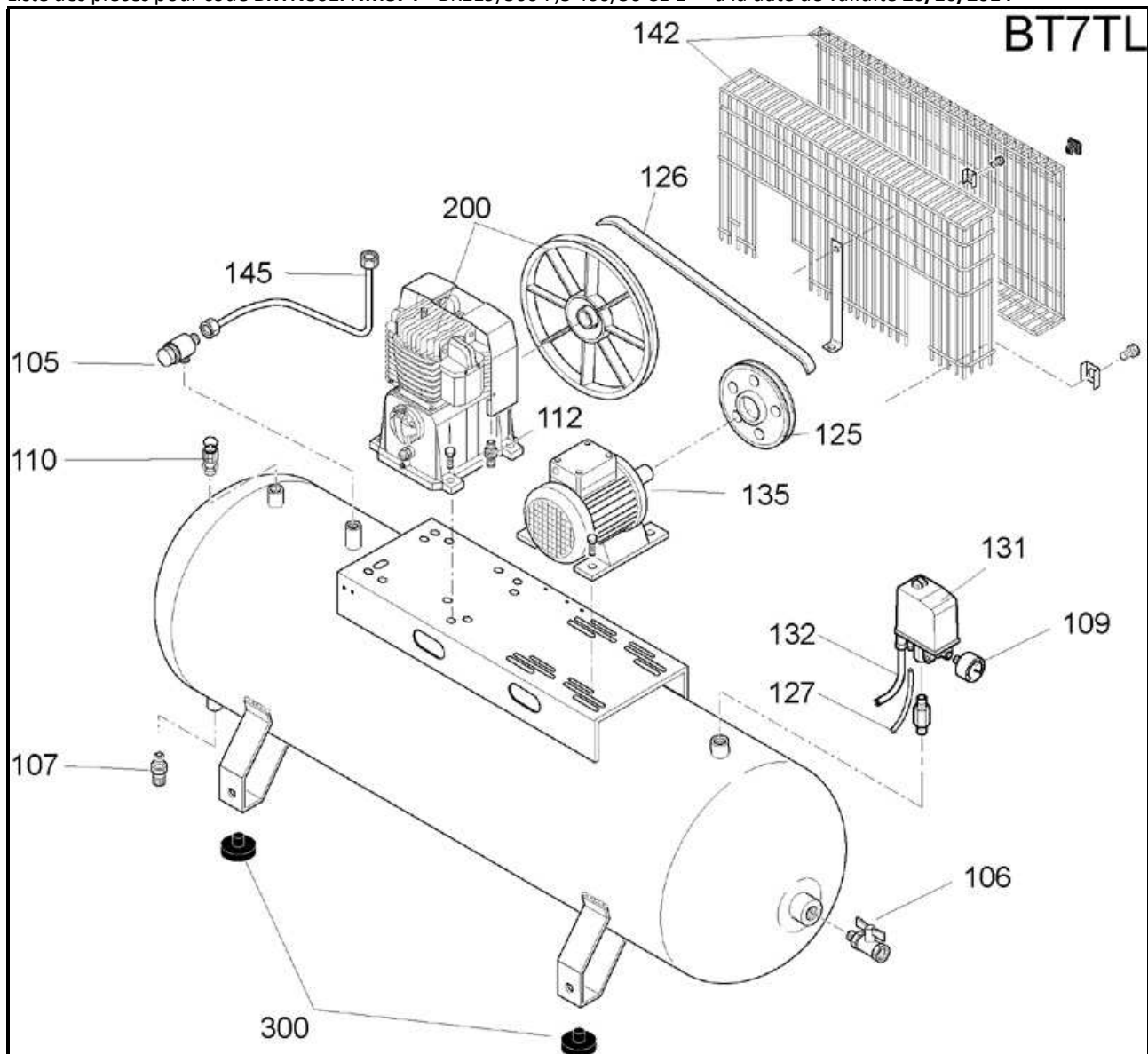


Liste des pièces pour code **BRTN801FNM874** " BK119/500 7,5 400/50 CE 1" " a la date de validité **20/10/2014**



Niveau 0

Exp.	Position	Code	Description
101		9411216	ECROU AUTOFREINE M10 TIPO N
105		4101335	VR.3/4X3/4 MM SC VIT RH
106		9047005	ROBINET 1/2" MF
107		9047051	ROBINET BILLE 3/8 MF
109		9052056	MANOMETRE 50 POST 1/4 0/20 11B
110		4101065	VS.1/4 T11 PED+AN+CERT RH
112		9053008	RACCORD 3/4" 3/4"
125		9076895	PULEGGIA 170 X 1B F28 MC
126		9075072	COURROIE TPZ B63
127		9270046	TUBO RILSAN 4X6 NEUTRO
131		9063228	PRESS.4V 3/8"12B-10/16A THR.2
132		9065003	CABLE 4 X 2,5 X 2000
134		9065050	CABLE 4X2,5X1000
135		848T000	MOT TRIPH HP7,5-KW5,5 400/690

Exp.	Position	Code	Description
	142	834302A	PARACINGH.RT NERO BK119 K25/30
	145	4105966	TUBO MANDATA BK119 X B700N
<u>S</u>	200	BR0000R	PUMP BK119 C/VOL-1B (1)
	300	41K0174	KIT ANTIVIBRANTI FNM (X4)

[Retourner à la liste des résultats](#)