

# COMPRESSEUR ÉLECTRIQUE TRIPHASÉ

ALAIR 270/556

Code : AL57221

## Description technique

Code	AL57221
Puissance	5,5 cv
Cuve	270 l
Alimentation	400V - 50Hz
Débit	556 l/min
Pression max	10 bars
Réenclenchement	8 bars
Vitesse de rotation	1445 tr/min
Manomètre	0 - 20 bars
Sans huile	non
Dimensions	164 x 56 x 119 cm
Poids	140 Kg
Nombre de raccords	2

## Avantages

- Soupape sécurité.
- Vis de purge installée pour la vidange.
- Compresseur triphasé à courroie.
- Roues robustes pour un transport facile.

## Produits associés



Enrouleur d'air  
8x12x30 m  
Code : EA028030



Tuyau spirale 4m  
avec raccord  
Code : R0804



Tuyau spirale 10m  
avec raccord  
Code : SPIR10



Tuyau pneumatique  
10 m  
Code : TUYAU10



Agrafeuse  
pneumatique 27/160 P1  
Code : 12S29160



Cloueur pneumatique  
C 38/90 P1  
Code : 12C3890

## CARACTERISTIQUES

Conçu pour une utilisation intensive en artisanat ou pour des applications industrielles légères.

**Modèles à haute performance :** Cylindre en fonte pour prolonger la durée de vie, double étage de compression pour de meilleures performances, protège-courroie en acier pour une protection optimale des pièces en mouvement et de roues robustes pour un transport aisé.

## LIMITES D'EMPLOI

Pression du fluide : PS	10 bar
Température de service : TS	-10°C / +120°C
Température ambiante	+5°C / +40°C



**A savoir :** Le compresseur à piston a été conçu pour fonctionner avec un rapport d'intermittence de 50% à ne jamais dépasser et 25 minutes de fonctionnement consécutifs afin d'éviter la surchauffe de la tête de compression.

## DIRECTIVES ET NORMES DE CONSTRUCTIONS

Directive	Désignation
Directive CE pression 2014/68	Relative aux équipements sous pression
Directive CE machine 2006/42	Relative à la sécurité unique pour les machines
Directive UE électromagnétique 2014/30	Compatibilité électromagnétique des équipements électriques et électroniques
Directive UE récipients 2014/29	Relative aux récipients à pression simple
Directive CE basse tension 2006/95	Relative à la basse tension

Norme	Désignation
EN 1012-1	Compresseurs et pompes à vide - Prescriptions de sécurité - Compresseurs d'air
EN 60204-1	Sécurité des machines – Equipement électrique des machines
EN 55014-1	Compatibilité électromagnétique – Exigences pour les appareils électrodomestiques, outillages
EN 55014-2	Compatibilité électromagnétique – Exigences pour les appareils électrodomestiques, outillages
EN 61000-3-2	Compatibilité électromagnétique (CEM)
EN 61000-3-3	Compatibilité électromagnétique (CEM)

## MAINTENANCE

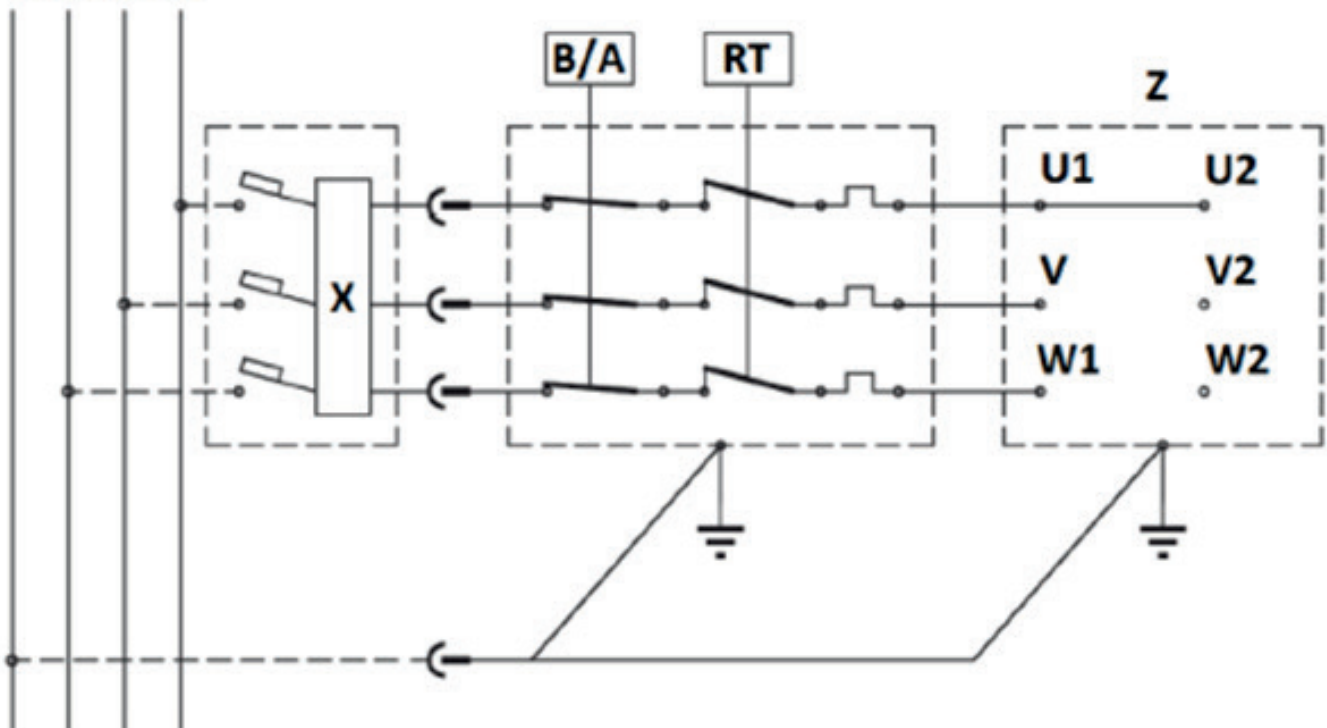
RECAPITULATIF DES OPERATIONS DE CONTRÔLE ET D'ENTRETIEN			
PERIODICITE DES INTERVENTIONS D'ENTRETIEN " ENTRETIEN PROGRAMME "			
INTERVENTION	APRES LES 100 PREMIERES HEURES	TOUTES LES 100 HEURES	TOUTES LES 300 HEURES
Nettoyage filtre d'aspiration et/ou remplacement du filtre si nécessaire.		*	
Vidange huile	*		*
Contrôle niveau d'huile	1 fois / semaine		
Serrage tendeurs tête	Le contrôle doit être effectué avant le premier démarrage du compresseur		
Evacuation condensat réservoir	Périodiquement et à la fin du travail		
Contrôle tension courroie	périodiquement		



**A savoir :** Ne jamais mélanger des types d'huiles différentes





## SCHÉMA ÉLECTRIQUE

### TRIPHASE



## SPECIFICATIONS ELECTRIQUES

Puissance du compresseur		Intensités nominales	
		Triphasé	Monophasé
		380 V Tri	220 V
Ch.	kW	Ampères	Ampères
3	2,2	5	15,1
4	3	6,6	20
5,5	4	8,5	25,1
7,5	5,5	11,5	34,6
10	7,5	15,5	46,8
13,5	10	20	60
15	11	22	68
20	15	30	90
25	18,5	37	111
30	22	44	130

Etoile / Triangle ou démarrage direct					
Surintensité & Protection Court-circuit	Disjoncteur magnéto thermique retardé - Courbe D ou K Dimensionné pour :  <b>X1,3 du courant nominal absorbé</b>				
	Fusible retardé (Type AM) Dimensionné pour :  <b>X1,3 du courant nominal absorbé</b>				
Protection différentielle	Protection de mise à la terre (Interrupteur différentiel) Pour charge sinusoïdales - Type A ou C - avec :  <b>Idn=0.03A</b>  <table border="1" style="margin-left: auto; margin-right: auto;"> <tr> <td style="text-align: center;">AC</td> <td style="text-align: center;">A</td> </tr> <tr> <td style="text-align: center;"></td> <td style="text-align: center;"></td> </tr> </table>	AC	A		
AC	A				
