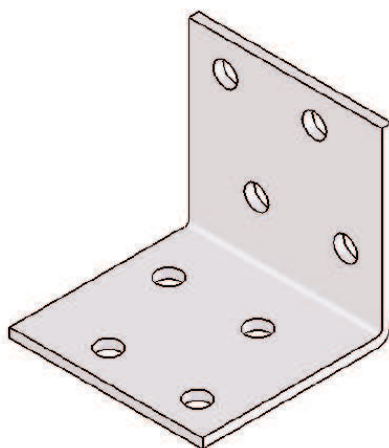
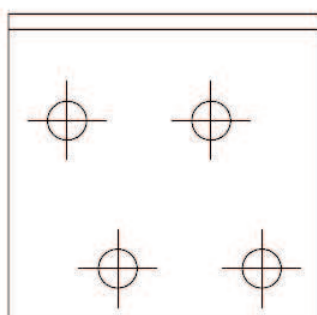
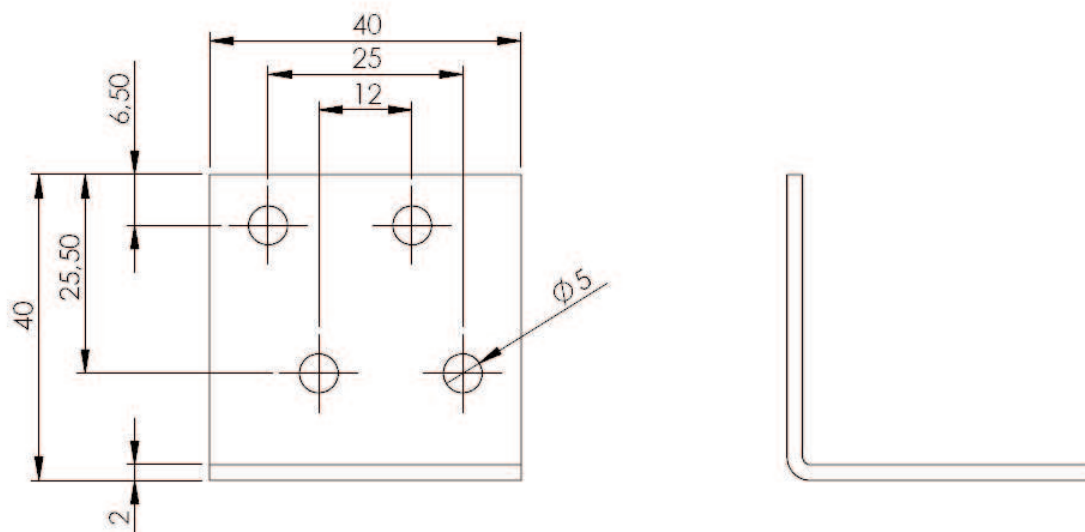




EQUERRE 40x40x40





CODE	DESIGNATION	QTE/CARTON	KG/CARTON	A	B	C	ep.	Ø5
EA04040420	Equerre 40x40x40	100	4	40	40	40	2,0	8



Sous réserve de modifications techniques

Siège social et show room

114a rue principale - 67240 GRIES
Tél. : 03 88 72 42 41 - Fax : 03 88 72 17 15
E-mail : alsafix@alsafix.com

Agence de Paris

34, avenue de Bobigny - 93135 NOISY-LE-SEC
 Tél. : 01 48 44 44 59 - Fax : 01 48 44 44 54