

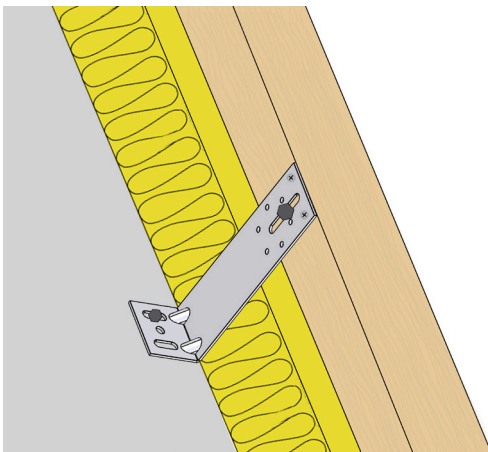


EQUERRES D'ISOLATION

Description technique

Code	Designation		kg / 	A	B	C	ep	Ø 5
EI12060525	EI 120	100	19	120	60	54	2,5	8
EI14060525	EI 140	100	21	140	60	54	2,5	8
EI16060525	EI 160	100	24	160	60	54	2,5	8
EI18060525	EI 180	100	26	180	60	54	2,5	8
EI20060525	EI 200	100	28	200	60	54	2,5	8
EI24060525	EI 240	50	15	240	60	54	2,5	8
EI26060525	EI 260	50	19	260	60	54	2,5	8



EI



Équerres d'isolation

200 - 400 mm
Ø 5 - 14 mm

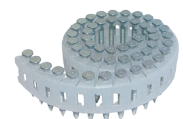
1 x oblong supérieur :
8,5 x 41,5

2 x oblong inférieur :
8,5 x 16,5 avec 1 x Ø 8,5

Produits associés



Cloueur pneumatique
C 41/65 P1
Code : **12C3365M**



Pointes ancrage
Annelée galva HDG
Code : **MAX4135G**



Cloueur pneumatique
F 40/65 G2
Code : **12AG3465MC**



Ancrage avec gaz
Code : **P3440356**

Plus d'informations sur
notre site internet :





■ Application

Fixation de chevrons. Fixation bois/béton ; bois/maçonnerie.

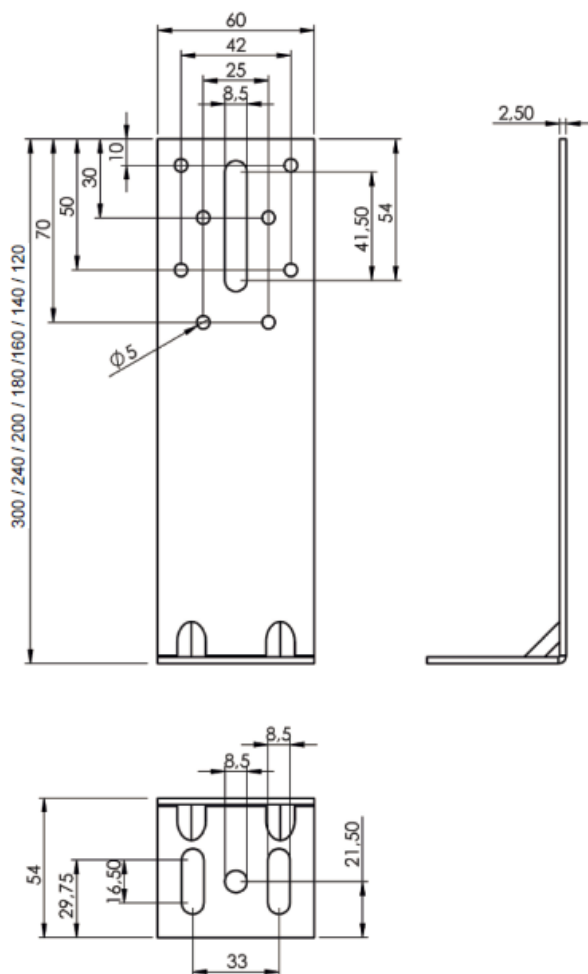
L'équerre d'isolation ou équerre de bardage est utilisée pour la réalisation d'isolation par l'extérieur des façades. Grâce à elle vous pouvez fixer les chevrons qui accueilleront le bardage tout en conservant l'espace nécessaire à l'isolant.

Au bord des bâtiments les équerres sont placées du côté intérieur tout les 90 cm le long du chevron.

Dans la partie courante, elles sont placées tout les 1,35m le long du chevron.

Sur la partie béton maçonnerie, on utilisera un goujon, une vis BT, un scellement chimique ou une cheville de $\varnothing 8$ mm.

Pour la partie chevron, on utilisera des vis ou pointes d'ancrage de $\varnothing 4$ mm ou une grande vis de $\varnothing 8$ mm.



Plus d'informations sur
notre site internet :





■ Capacités de charge F_1 pour une ou deux équerres

Code	Trous à clous n_v	Trous à clous n_H	1 x équerre				2 x équerre			
			Moyens de connexion				Moyens de connexion			
			4x40		4x60		4x40		4x60	
E112060525	1,2,3,4,6,7	12	0,4	1,2	0,4	1,2	0,8	1,2	0,8	1,2
E114060525	1,2,3,4,6,7,8,9	12	0,4	1,2	0,4	1,2	0,8	1,2	0,8	1,2
E116060525	1,2,3,4,6,7,8,9	12	0,4	1,2	0,4	1,2	0,8	1,2	0,8	1,2
E118060525	1,2,3,4,6,7,8,9	12	0,4	1,2	0,4	1,2	0,8	1,2	0,8	1,2
E120060525	1,2,3,4,6,7,8,9	12	0,4	1,2	0,4	1,2	0,8	1,2	0,8	1,2

Plus d'informations sur notre site internet :



■ Capacités de charge $F_{2/3}$ pour une ou deux équerres

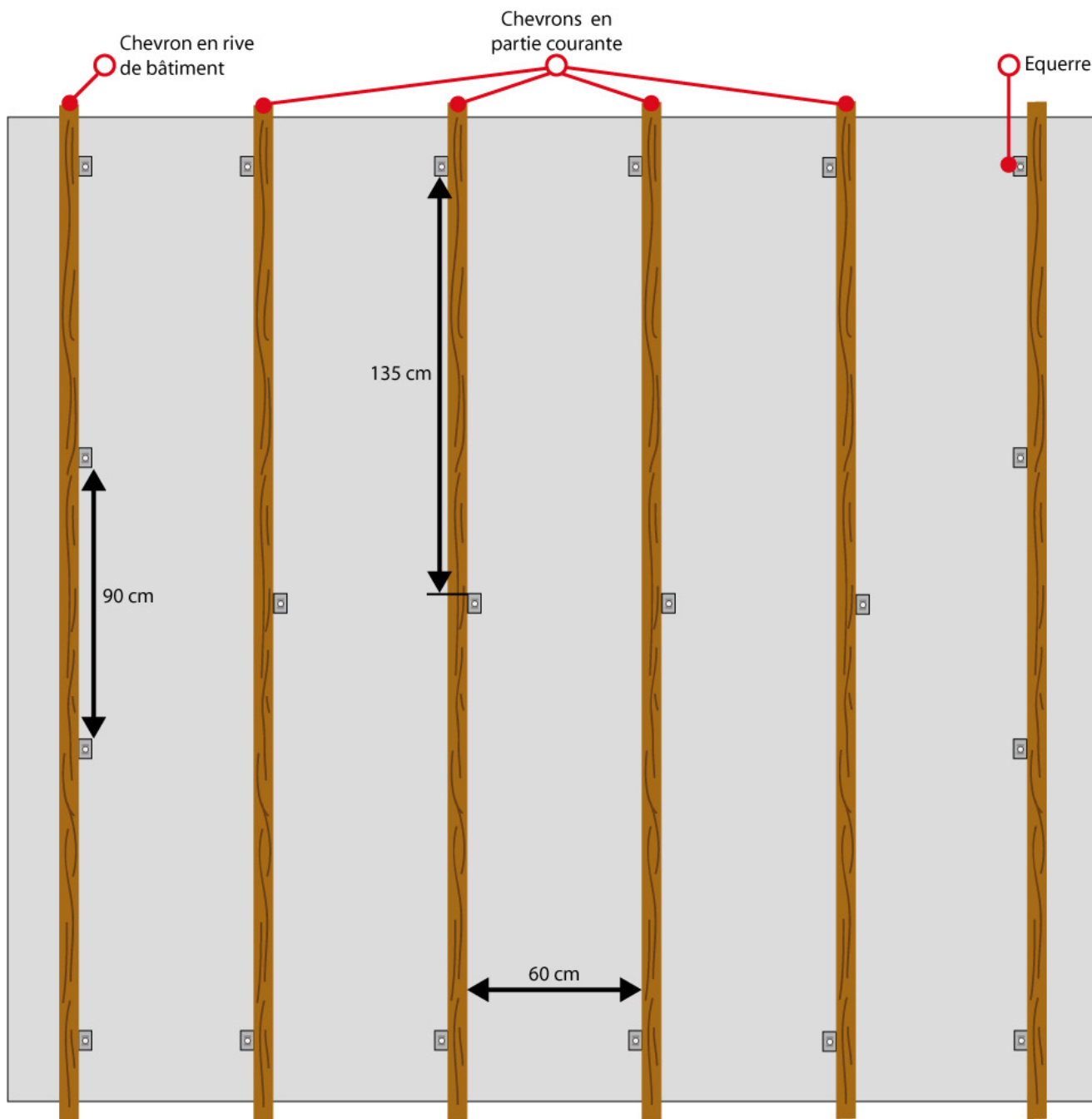
Code	Trous à clous n_v	Trous à clous n_H	1 x équerre				2 x équerre			
			Moyens de connexion				Moyens de connexion			
			4x40		4x60		4x40		4x60	
EI12060525	1,2,3,4,6,7,8,9	12	2,3	2,3	3,3	3,3	4,6	2,3	6,5	3,3
			1,6	1,6	2,3	2,3	3,2	1,6	4,5	2,3
EI14060525	1,2,3,4,6,7,8,9	12	2,1	2,1	2,9	2,9	4,2	2,1	5,8	2,9
			1,4	1,4	2,0	2,0	2,9	1,4	4,0	2,0
EI16060525	1,2,3,4,6,7,8,9	12	1,9	1,9	2,6	2,6	3,8	1,9	5,2	2,6
			1,3	1,3	1,8	1,8	2,6	1,3	3,6	1,8
EI18060525	1,2,3,4,6,7,8,9	12	1,7	1,7	2,3	2,3	3,5	1,7	4,7	2,3
			1,2	1,2	1,6	1,6	2,4	1,2	3,2	1,6
EI20060525	1,2,3,4,6,7,8,9	12	1,6	1,6	2,1	2,1	3,2	1,6	4,2	2,1
			1,1	1,1	1,5	1,5	2,2	1,1	2,9	1,5

Plus d'informations sur notre site internet :



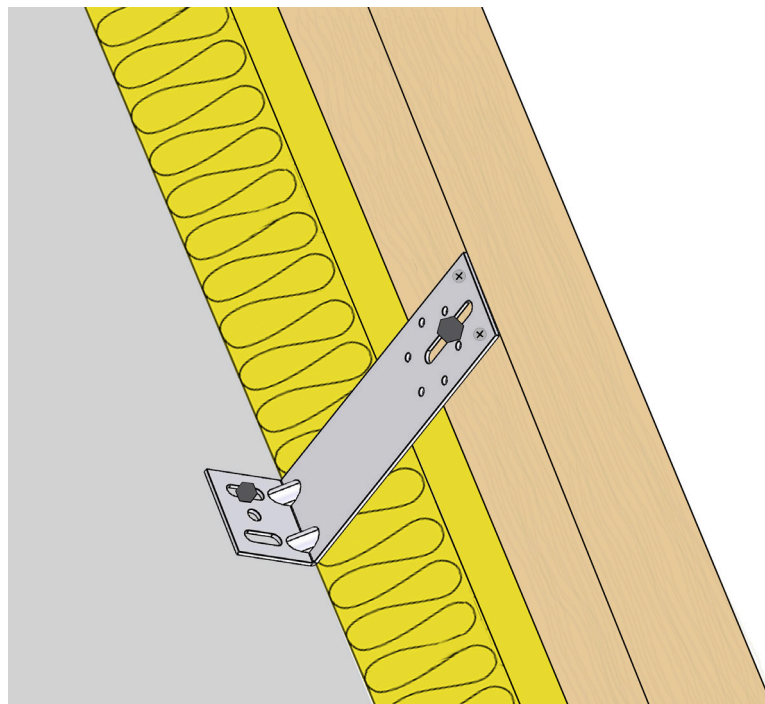
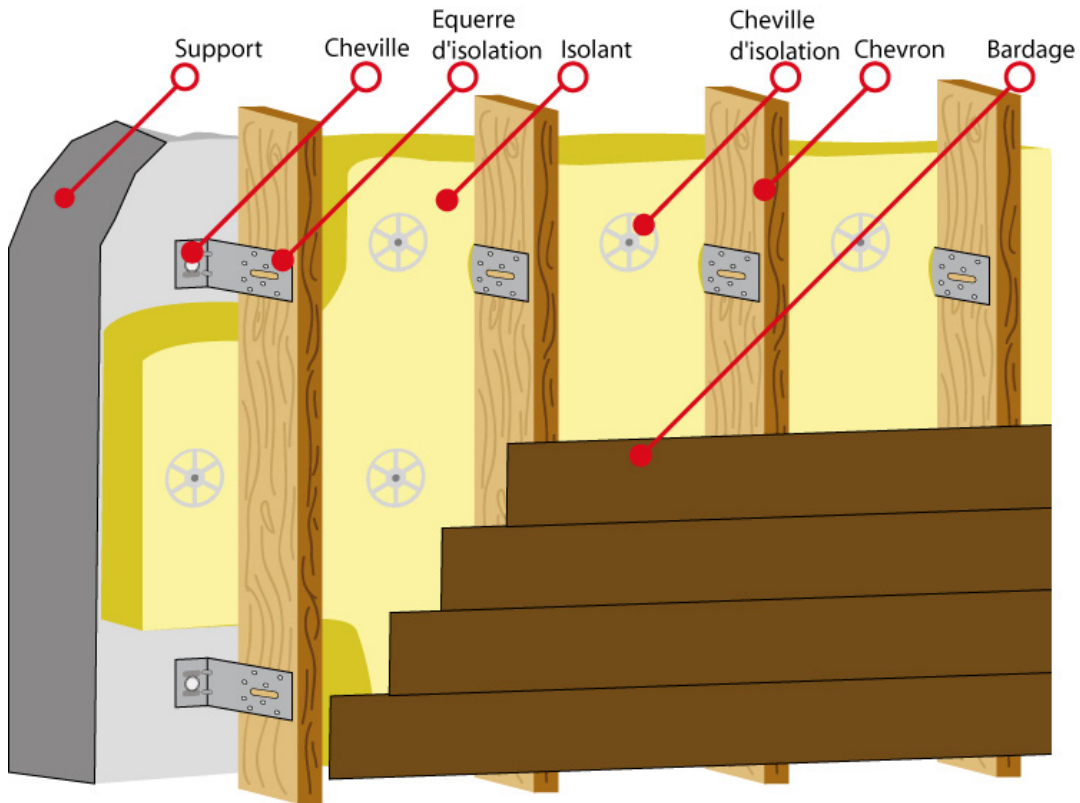


■ Mise en oeuvre du produit



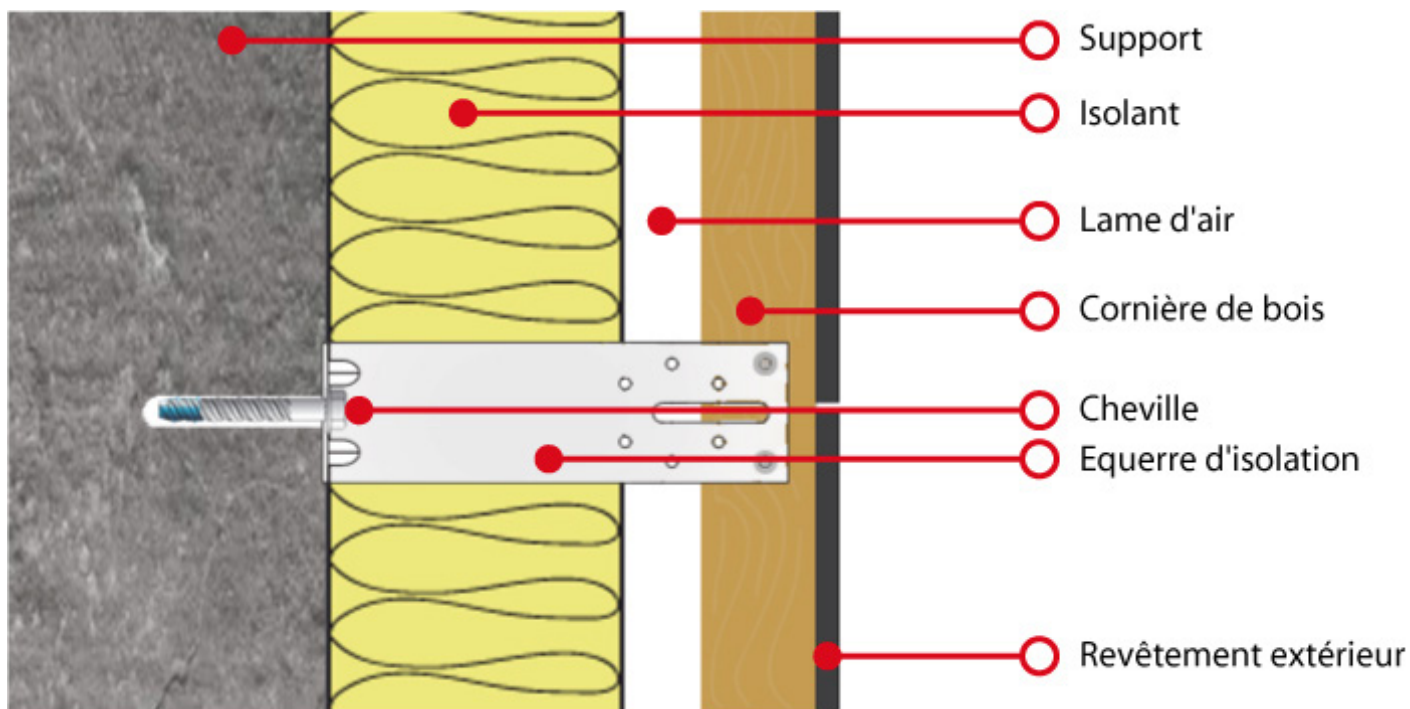
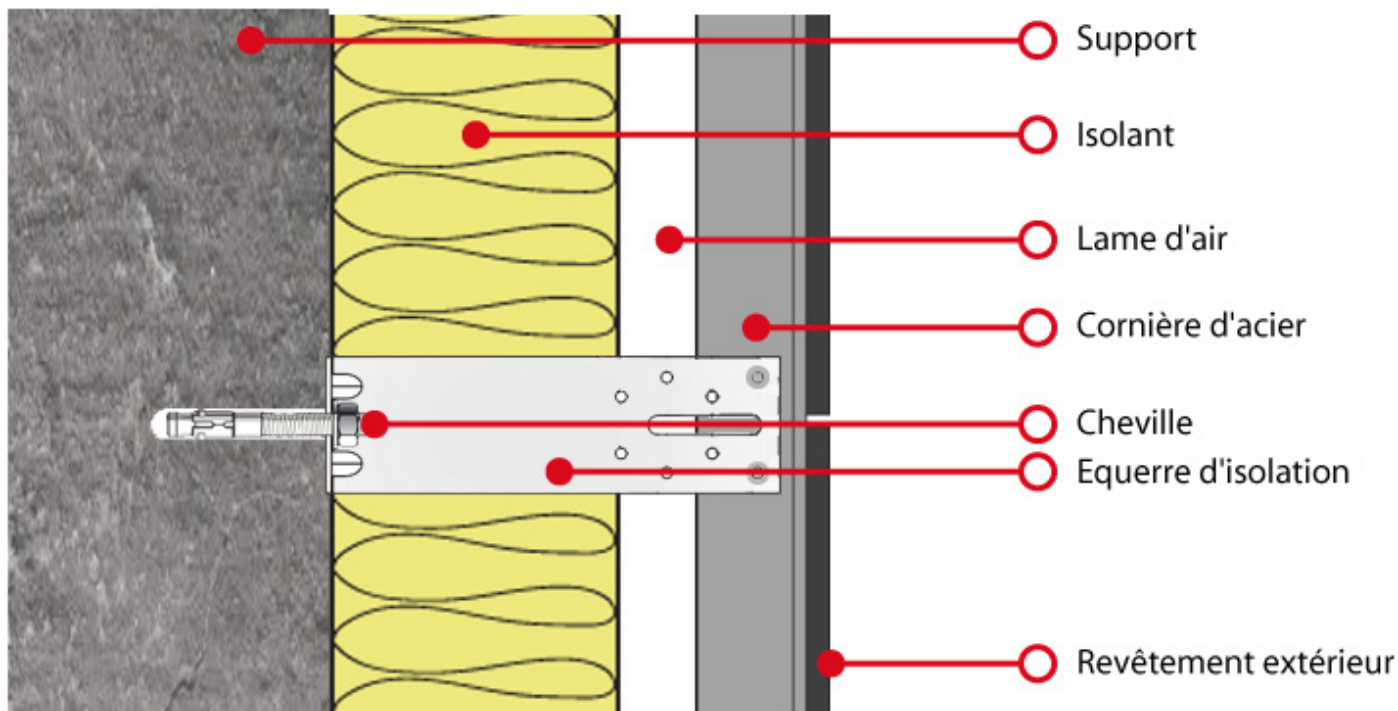
Plus d'informations sur
notre site internet :





Plus d'informations sur
notre site internet :





Plus d'informations sur
notre site internet :



Sous réserve de modifications. Informations données à titre indicatif, Alsafix ne serait être tenu responsable en cas de mise en œuvre sans calcul et essais préalables propres à chaque cas.