

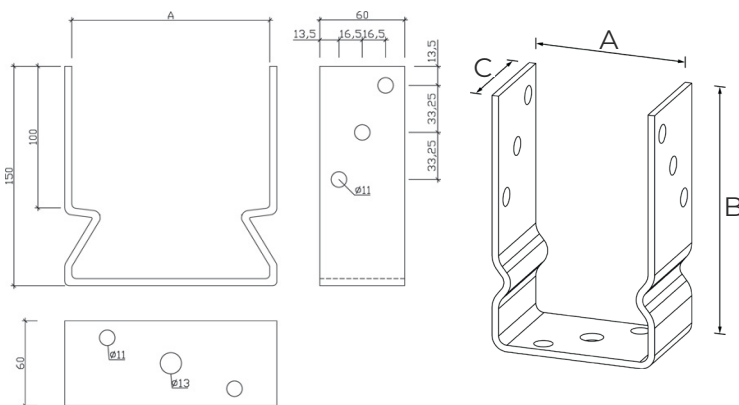


# PIED DE POTEAU

## EMBASE DE POTEAU A BOULONNER TYPE EPU

### Description technique

Code	Désignation		kg / 	A	B	C	ep	Ø 11	Ø 13
EPU71	EPU-71	1	0,84	71	150	60	4,0	8	1
EPU91	EPU-91	1	0,88	91	150	60	4,0	8	1

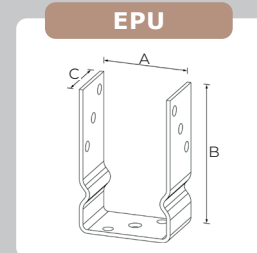


### Application

Pied de poteau fixe à fixer dans le béton.

**Galvanisation à chaud (HDG)**

Sous réserve de modifications. Informations données à titre indicatif, Alsafix ne serait être tenu responsable en cas de mise en œuvre sans calcul et essais préalables propres à chaque cas.



**Embase de poteau a boulonner type EPU**  
71 - 91 mm  
Ø 11 - 13 mm

### Produits associés



Goujon T



Vis BT



Vis VPP

Plus d'informations sur notre site internet :

