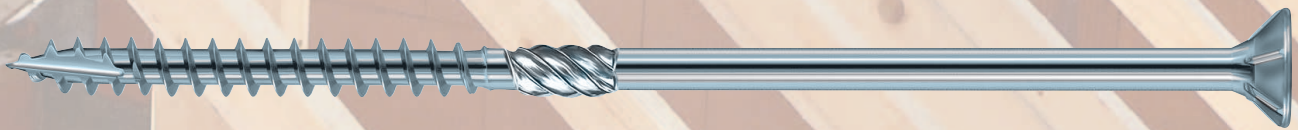


# Vis à bois VBF



Vis à bois tête fraisée  
Countersunk wood screw  
Senkholzschraube



**AGRAFAGE - CLOUAGE - PERCAGE - CHEVILLAGE - VISSAGE - DECOUPE - CONNECTEURS - AIR COMPRIME**



# DESSIN TECHNIQUE/TECHNICAL DRAWING

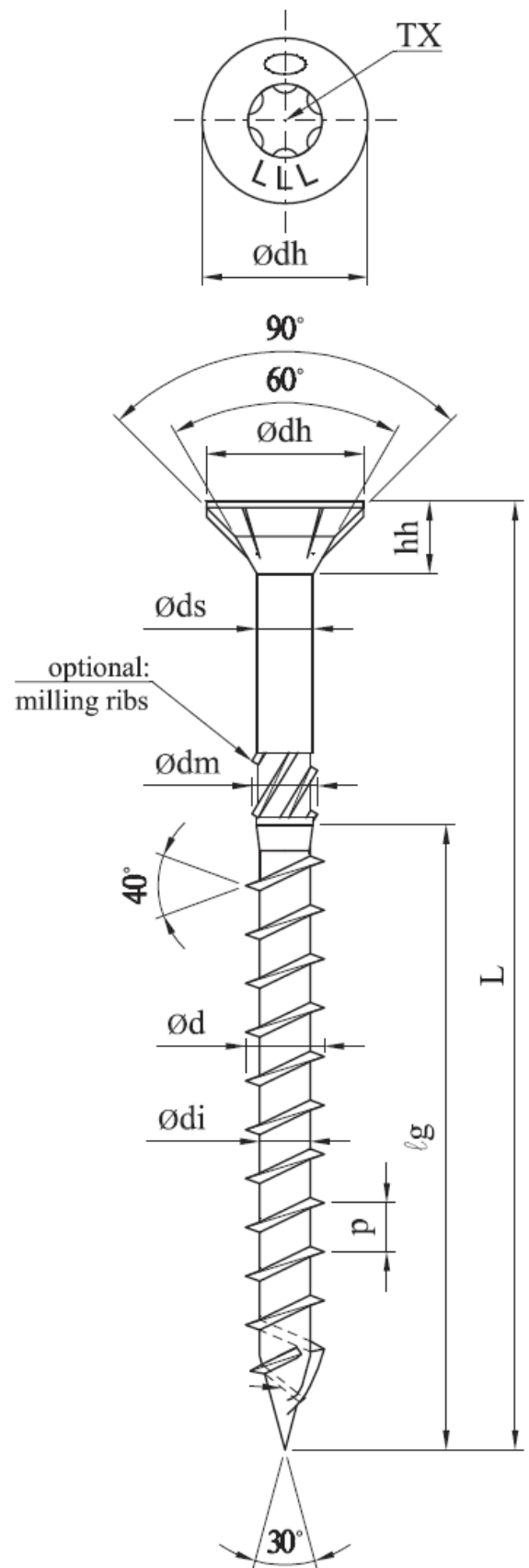
## TECHNISCHE ZEICHNUNG

nominal size		Ø3,5	Ø4,0	Ø4,5	Ø5,0	Ø6,0	Ø8,0	Ø10,0
d	min	3,30	3,75	4,25	4,70	5,75	7,60	9,70
	max	3,65	4,05	4,55	5,10	6,15	8,20	10,30
di	min	2,00	2,35	2,60	3,00	3,80	5,10	6,00
	max	2,25	2,65	2,80	3,45	4,20	5,50	6,50
dh	min	6,60	7,50	8,50	9,50	11,50	14,10	17,40
	max	7,00	8,00	9,00	10,00	12,00	14,90	18,20
hh	min	3,25	3,75	4,15	4,55	5,40	6,50	8,20
	max	3,65	4,25	4,65	5,05	5,90	7,50	9,20
p	min	2,02	2,27	2,52	2,79	4,41	5,04	5,94
	max	2,46	2,77	3,08	3,41	5,39	6,16	7,26
ds	min	2,20	2,60	2,80	3,60	4,50	5,70	6,90
	max	2,40	2,80	3,10	3,80	4,50	5,90	7,20
dm	min	2,65	2,85	3,35	3,75	4,80	6,60	7,90
	max	2,85	3,05	3,55	3,95	5,00	6,80	8,10
dc	min	3,30	3,75	5,15	5,75	6,95	7,65	9,60
	max	3,70	4,25	5,65	6,25	7,45	8,35	10,40
hh2	min	3,70	4,20	4,70	5,30	5,60	7,00	8,00
	max	3,90	4,40	4,90	5,50	5,80	7,50	8,50
TX	torx size	TX20	TX20	TX20	TX20	TX30	TX40	TX40

All specifications in mm.

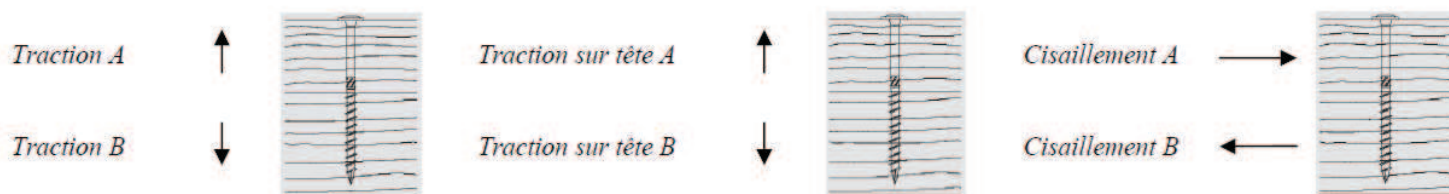
L +0/-2,0	lg +1,0/-1,0						
	Ø3,5	Ø4,0	Ø4,5	Ø5,0	Ø6,0	Ø8,0	Ø10,0
25	15	15	-	-	-	-	-
30	18	18	-	-	-	-	-
40	24	24	24	24	-	-	-
45	27	27	27	27	-	-	-
50	30	30	30	30	30	-	-
60	-	36	36	36	36	-	-
70	-	42	42	42	42	-	-
80	-	48	48	48	48	48/50*	48/50*
90	-	-	-	54	54	-	-
100	-	-	-	60	60	80/60*	80/60*
110	-	-	-	66	70	-	-
120	-	-	-	70	70	80/70*	80/70*
130	-	-	-	-	70	-	-
140	-	-	-	-	70	80	80
150	-	-	-	-	70	-	-
160	-	-	-	-	70	80/90*	80/90*
180	-	-	-	-	70	80/100*	80/100*
200	-	-	-	-	70	80/100*	80/100*
+20 mm steps	-	-	-	-	-	80/100*	80/100*
460	-	-	-	-	-	80/100*	80/100*

All specifications in mm.



CODE	PRODUIT	Ø (mm)	Epaisseur (mm)		Résistance aux efforts (kN)				
		tête/head/leiter	A fixer max	Du support mini	Traction A	Traction B	Sur tête A/B	Cisaillement A	Cisaillement B
A	B	C	D	E	F	G	H	I	J
VBF35030	Vis bois TF «VBF» 3,5 x 30 galva rés.	7	12	18	0,32	0,62	0,29/0,60	0,11	0,59
VBF35035	Vis bois TF «VBF» 3,5 x 35 galva rés.	7	14	21	0,37	0,72	0,29/0,60	0,15	0,62
VBF35040	Vis bois TF «VBF» 3,5 x 40 galva rés.	7	16	24	0,42	0,82	0,29/0,60	0,19	0,65
VBF40030	Vis bois TF «VBF» 4,0 x 30 galva rés.	8	12	18	0,36	0,71	0,38/0,78	0,11	0,71
VBF40035	Vis bois TF «VBF» 4,0 x 35 galva rés.	8	14	21	0,42	0,82	0,38/0,78	0,15	0,76
VBF40040	Vis bois TF «VBF» 4,0 x 40 galva rés.	8	16	24	0,48	0,94	0,38/0,78	0,19	0,79
VBF40045	Vis bois TF «VBF» 4,0 x 45 galva rés.	8	18	27	0,54	1,06	0,38/0,78	0,24	0,82
VBF40050	Vis bois TF «VBF» 4,0 x 50 galva rés.	8	20	30	0,60	1,18	0,38/0,78	0,27	0,85
VBF40060	Vis bois TF «VBF» 4,0 x 60 galva rés.	8	24	36	0,72	1,41	0,38/0,78	0,27	0,90
VBF40070	Vis bois TF «VBF» 4,0 x 70 galva rés.	8	28	42	0,84	1,65	0,38/0,78	0,27	0,90
VBF45040	Vis bois TF «VBF» 4,5 x 40 galva rés.	9	16	24	0,54	1,06	0,49/0,99	0,19	0,93
VBF45045	Vis bois TF «VBF» 4,5 x 45 galva rés.	9	18	27	0,61	1,19	0,49/0,99	0,24	0,97
VBF45050	Vis bois TF «VBF» 4,5 x 50 galva rés.	9	20	30	0,68	1,32	0,49/0,99	0,30	1,00
VBF45060	Vis bois TF «VBF» 4,5 x 60 galva rés.	9	24	36	0,81	1,59	0,49/0,99	0,34	1,08
VBF45070	Vis bois TF «VBF» 4,5 x 70 galva rés.	9	28	42	0,95	1,85	0,49/0,99	0,34	1,11
VBF45080	Vis bois TF «VBF» 4,5 x 80 galva rés.	9	32	48	1,08	2,12	0,49/0,99	0,34	1,11
VBF50050	Vis bois TF «VBF» 5,0 x 50 galva rés.	10	20	30	0,75	1,47	0,60/1,23	0,30	1,16
VBF50060	Vis bois TF «VBF» 5,0 x 60 galva rés.	10	24	36	0,90	1,76	0,60/1,23	0,43	1,24
VBF50070	Vis bois TF «VBF» 5,0 x 70 galva rés.	10	28	42	1,05	2,06	0,60/1,23	0,43	1,33
VBF50080	Vis bois TF «VBF» 5,0 x 80 galva rés.	10	32	48	1,20	2,35	0,60/1,23	0,43	1,33
VBF50100	Vis bois TF «VBF» 5,0 x 100 galva rés.	10	40	60	1,50	2,94	0,60/1,23	0,43	1,33
VBF50120	Vis bois TF «VBF» 5,0 x 120 galva rés.	10	50	70	1,75	3,43	0,60/1,23	0,43	1,33
VBF60060	Vis bois TF «VBF» 6,0 x 60 galva rés.	12	24	36	1,08	2,12	0,72/1,41	0,43	1,51
VBF60080	Vis bois TF «VBF» 6,0 x 80 galva rés.	12	32	48	1,44	2,82	0,72/1,41	0,61	1,70
VBF60100	Vis bois TF «VBF» 6,0 x 100 galva rés.	12	40	60	1,80	3,53	0,72/1,41	0,61	1,74
VBF60120	Vis bois TF «VBF» 6,0 x 120 galva rés.	12	50	70	2,10	4,12	0,72/1,41	0,61	1,74
VBF60...	Vis bois TF «VBF» 6,0 x ... galva rés.	12	...	70	2,10	4,12	0,72/1,41	0,61	1,74
VBF60300	Vis bois TF «VBF» 6,0 x 300 galva rés.	12	230	70	2,10	4,12	0,72/1,41	0,61	1,74
VBF10120	Vis bois TF «VBF» 10,0 x 120 galva+	17,4	50	70	3,50	6,86	1,21/2,23	1,70	3,49
VBF10140	Vis bois TF «VBF» 10,0 x 140 galva+	17,4	60	80	4,00	7,84	1,21/2,23	1,70	3,49
VBF10160	Vis bois TF «VBF» 10,0 x 160 galva+	17,4	80	80	4,00	7,84	1,21/2,23	1,70	3,49
VBF10180	Vis bois TF «VBF» 10,0 x 180 galva+	17,4	100	80	4,00	7,84	1,21/2,23	1,70	3,49
VBF10...	Vis bois TF «VBF» 10,0 x ... galva+	17,4	...	80	4,00	7,84	1,21/2,23	1,70	3,49
VBF10400	Vis bois TF «VBF» 10,0 x 400 galva+	17,4	320	80	4,00	7,84	1,21/2,23	1,70	3,49

A	CODE	CODE	CODE
B	PRODUIT	PRODUCT	PRODUKT
C	Diamètre de la tête	Head diameter	Kopfdurchmesser
D	Epaisseur à fixer max	Maximum thickness to fix	Maximale Dicke zu beheben
E	Epaisseur du support mini	minimum thickness of the support	minimale Dicke des Trägers
F	Résistance à la traction A	Pull out resistance A	Auszieh Widerstand
G	Résistance à la traction B	Pull out resistance B	Auszieh Widerstand
H	Résistance à l'arrachement de la tête	Head pull out resistance	Kopfdurchzieh Widerstand
I	Résistance au cisaillement A	Shear load resistance	Abscheren
J	Résistance au cisaillement B	Shear load resistance	Abscheren



Traction = pull out = ausziehen

Cisaillement = shear loads = scher

CS 60023 - 114 a, rue Principale - 67240 GRIES  
Tél. 03.88.72.42.41 - Fax. 03.88.72.17.15  
E-mail : alsafix@alsafix.com

contact :  
technique@alsafix.com

Fiche technique / technical data sheet / technisches datenblatt n°060101

### DESCRIPTIF TECHNIQUE

Désignation : VIS A BOIS TÊTE FRAISÉE VBF  
Countersunk wood screw/senkholzschraube

Descriptif : Vis tête fraisée avec filletage partiel frotant en vrac  
Bulk countersunk head screws with partial thread rubbing  
Senkschrauben mit Teilgewinde Reiben bulk

Matière : Acier galvanisé/Zinc plated/Verzinkt

Classe de service selon l'EUROCODE 5 : Classe 1 et 2

Application : Assemblage bois/bois wood/wood holz/holz

Produits associés : Visseuse PANASONICS screw driver/  
Embouts de vissage ALSAFIX  
Visseuse pneumatique ALSAFIX



#### Protection contre la corrosion

bleu+ est un système de revêtement innovateur présentant une résistance à la corrosion plus élevée que les surfaces soumises à la galvanisation usuelle. Lors du système bleu+, la surface galvanisée est recouverte d'une vitrification réagissant avec celle-ci. Ainsi, d'éventuelles failles de galvanisation sont enveloppées et protégées d'une manière sûre. Le revêtement est exempt d'oxyde de chrome (VI) qui est classifié entre autre comme dangereux pour l'environnement. Les surfaces traitées à l'aide de bleu+ présentent une bonne résistance aux sollicitations mécaniques.

- résistance à la corrosion plus élevée que lors de la galvanisation usuelle
- peut être employé dans les classes d'utilisation 1 et 2
- exempt d'oxyde de chrome (VI)
- résistant aux sollicitations mécaniques

Pointe de vis AG Grâce à la géométrie spéciale de la pointe de vis AG, le moment de vissage est fortement réduit, cela signifie que la vis peut être serrée plus facilement. Contrairement aux pointes de vis usuelles, cela mène à un effet de fente réduit lors du vissage.

- effet de fente réduit

Sous réserve de modifications. Informations données à titre indicatif, Alsafix ne serait être tenu responsable en cas de mise en oeuvre sans calcul et essais préalables propres à chaque cas. this document is Subject of modifications. Informations data indicative ALSAFIX not be held liable for any implementation without prior calculation and testing of each case. Betreff modifications. Informations Daten, ALSAFIX nicht haftbar gemacht werden für die Umsetzung ohne vorherige Berechnung und Prüfung jedes einzelnen Falles werden.

**AGRAFAGE - CLOUAGE - PERCAGE - CHEVILLAGE - VISSAGE - DECOUPE - CONNECTEURS - AIR COMPRIME**

