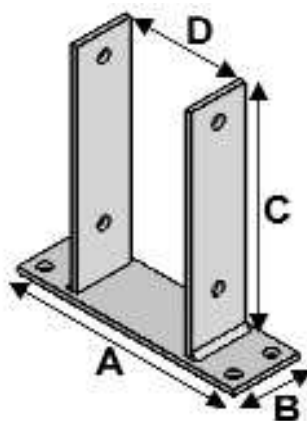
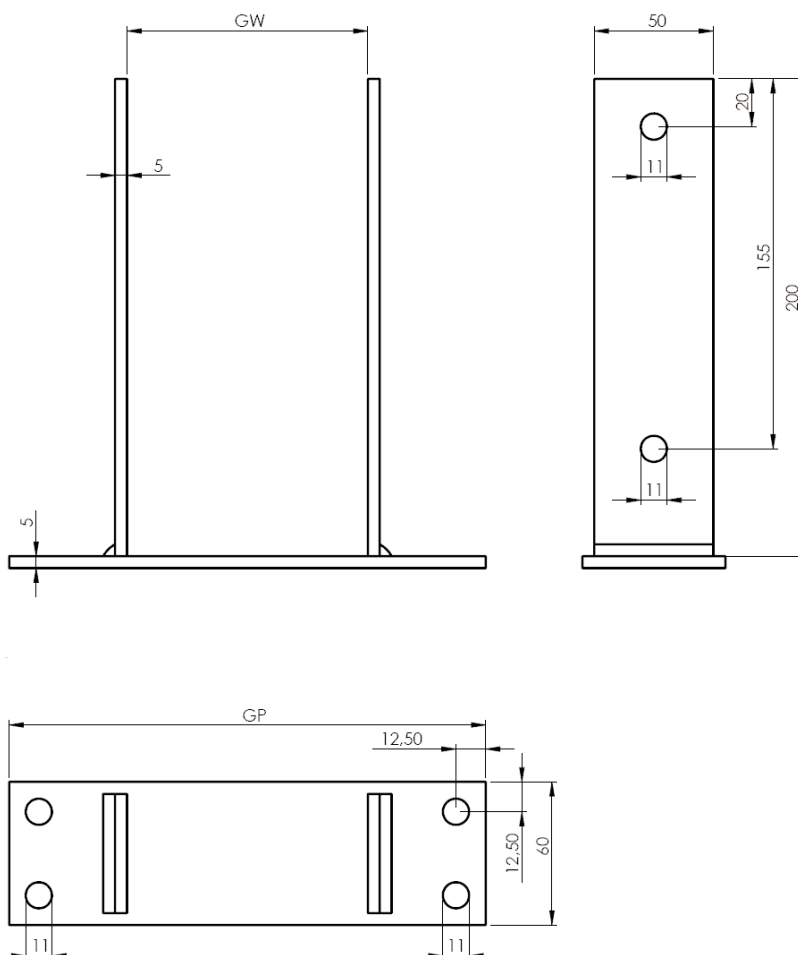


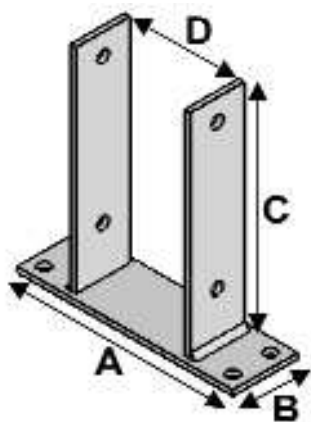


PIED DE POTEAU EN U TYPE "PBU"





→ SERIE PIED DE POTEAU EN U TYPE "PBU"



CODE	DESIGNATION	QTE/CARTON	KG/CARTON	A	B	C	D	ep.	Ø11
PBU71	Pied en U PBU-71	1	1,18	200	60	200	71	5,0	8
PBU91	Pied en U PBU-91	1	1,18	200	60	200	91	5,0	8
PBU121	Pied en U PBU-121	1	1,18	200	60	200	121	5,0	8



Sous réserve de modifications techniques

Siège social et show room

114a rue principale - 67240 GRIES
Tél. : 03 88 72 42 41 - Fax : 03 88 72 17 15
E-mail : alsafix@alsafix.com

Agence de Paris

34, avenue de Bobigny - 93135 NOISY-LE-SEC
 Tél. : 01 48 44 44 59 - Fax : 01 48 44 44 54