



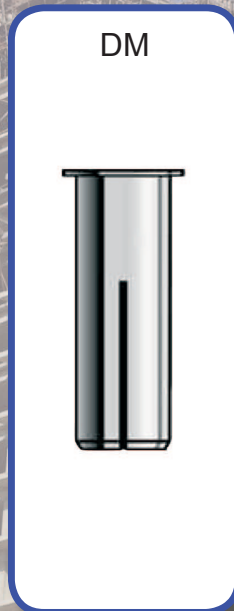
**FICHE TECHNIQUE**  
**TECHNICAL DATA SHEET**  
**TECHNISCHES DATENBLATT**

CS 60023 - 114 a, rue Principale - 67240 GRIES  
Tél. 03.88.72.42.41 - Fax. 03.88.72.17.15  
E-mail : [alsafix@alsafix.com](mailto:alsafix@alsafix.com)

contact :  
[technique@alsafix.com](mailto:technique@alsafix.com)

Fiche technique / technical data sheet / technisches datenblatt n°040136

# DM



**CHEVILLE FEMELLE A FRAPPER**  
**DROP IN ANCHOR**  
**SLAGANKER**



# Applications/Applications/Anwendungen



ETA option 7 et partie 6 homologation

Tôle bleue spéciale pour cône, pour stabiliser les cônes lors du transport

M6x25 spéciaux pour petite profondeur d'ancrage

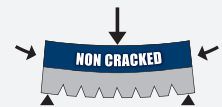
Réglage rapide grâce à la forme conique spéciale

Sans rebord pour une couverture invisible avec mortier après utilisation

Rebord pour une profondeur d'ancrage correcte et un alignement automatique des tiges

Outil de pose DM-ST-SG indique un repère sur la bague pour une installation correcte

**CE** Declaration de performance  
**DoP** Declarations of Performance on [www.alsafix.com](http://www.alsafix.com)



ETA European Technical Assessment  
 Option 7 non cracked concrete.

ATE Avis technique européen  
 option 7 béton non fissuré



ETA option 7 and part 6 approval

Special blue cone-sheet to stabilise the cones in transport

Special M6x25 for shallow embedment

Quick setting due to special cone design

Non-lip for invisible coverage with mortar after use

Lip for correct embedment depth and automatic aligning of rods

DM-ST-SG setting tool marks the collar for correct installation



ETA option 7 und part 6

Zylinder mit dem speziellen blauen Kegels zur Stabilisierung während des Transports

M6x25 Speziell für kleine Setztiefe

Schnelleinstellung über den konischen

ohne Kanten für unsichtbare Abdeckung mit Mörtel nach Gebrauch

ledge zu einer Tiefe von richtigen Verankerung und automatische Ausrichtung Stangen

Installationswerkzeuge mit Angabe der Ring für die ordnungsgemäße Installation



Heavy Building Construction  
 Construction Civile Lourde  
 Schwerlasten im  
 Zivilbauwesen



Heavy Industrial Construction  
 Construction industrielle lourde  
 Schwerlasten im  
 Industriebauwesen



Heavy Electricity Area  
 Secteur Electrique Lourde  
 Schwerlasten im  
 Elektrobauwesen



Heavy Hydraulic and Tilling Area  
 Secteur lourd Hydraulique et Ferblanterie  
 Schwerlasten im Hydraulikwesen  
 und Blecharbeiten

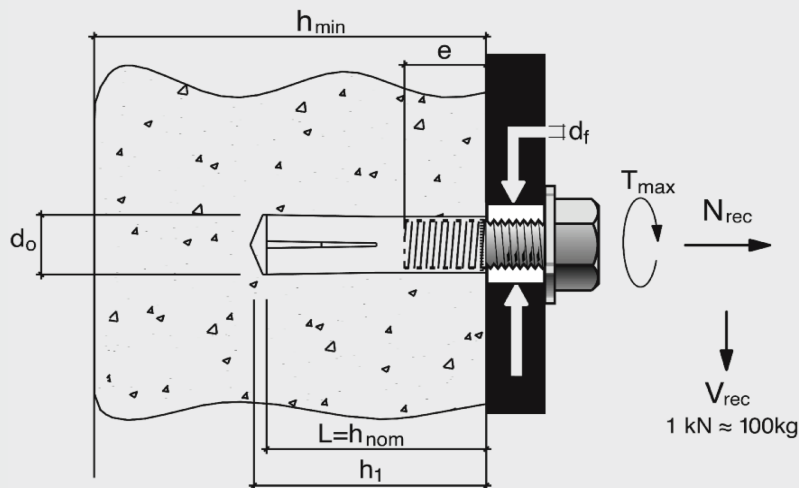
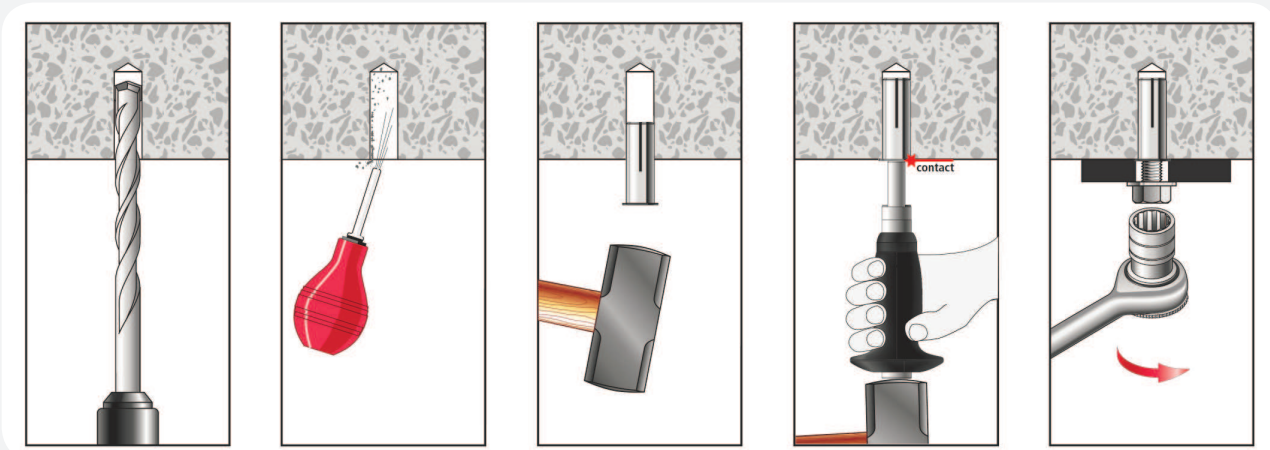


Concrete C20/25  
 Beton C20/25  
 Beton C20/25

# Caractéristiques/Specifications/ Spezifikationen

CODE ARTICLE ARTICAL NUMBER	NOM NAME												
					$d_v$ (mm)	$L_v$ (mm)	$S_{min}$ (mm)	$C_{min}$ (mm)	$h_1$ (mm)	$d_f$ (mm)	$T_{rec}$ (Nm)	$N_{rec}$ (kN)*	$V_{rec}$ (kN)*
PO06304	DM 6	100	2000	13	8	25	150	200	26	7	4	2,1	1,9
PO06305	DM 8	100	2000	24	10	30	100	70	32	9	8	3,9	3,3
PO06306	DM 10	50	1000	23	12	40	130	100	42	12	15	3,6	4,2
PO06308	DM 12	50	500	24	16	50	170	120	53	14	35	4,1	10,3
PO06320	DM 16	25	300	33	20	65	200	160	68	18	60	4,1	13,5
PO06312	DM 20	25	100	20	25	80	120	180	85	22	120	10,2	17,8
PO06224	DM 6 INOX A4	100	1000	9	8	25	150	200	26	7	4	2,1	1,9
PO06225	DM 8 INOX A4	100	1000	13	10	30	100	70	32	9	8	3,9	3,3
PO06226	DM 10 INOX A4	50	500	12	12	40	130	100	42	12	15	3,6	4,2
PO06228	DM 12 INOX A4	50	400	20	16	50	170	120	53	14	35	4,1	10,3
PO06230	DM 16 INOX A4	25	100	11	20	65	200	160	68	18	60	4,1	13,5
PO06232	DM 20 INOX A4	25	50	11	25	80	120	180	85	22	120	10,2	17,8

\*charge recomandée / recomanded loads / empfohlene lasten



## OPTION 7



# Informations

Produits ALSAFIX associés / ALSAFIX Associated product / ALSAFIX zugehörigen Produkt



EY75A2LS2F



EY7880LZ



EY7549LS



12IT250



134IK11



134IK24



EY75A2LS2F

Sous réserve de modifications. Informations données à titre indicatif, Alsafix ne serait être tenu responsable en cas de mise en oeuvre sans calcul et essais préalables propres à chaque cas.  
this document is Subject of modifications. Informations data indicative ALSAFIX not be held liable for any implementation without prior calculation and testing of each case.  
Betreff modifications. Informations Daten, ALSAFIX nicht haftbar gemacht werden für die Umsetzung ohne vorherige Berechnung und Prüfung jedes einzelnen Falles werden.



**ALSAFIX**  
www.alsafix.com®