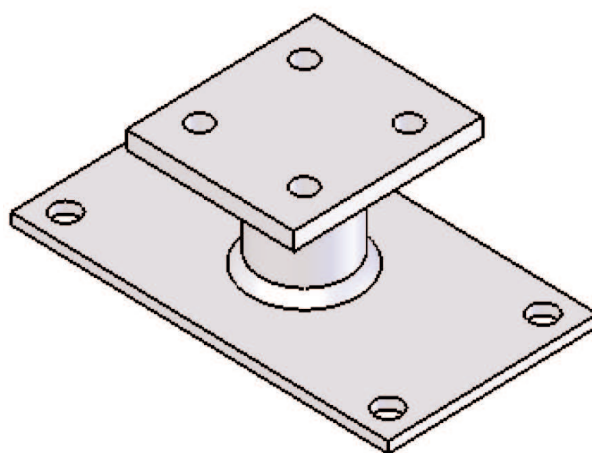
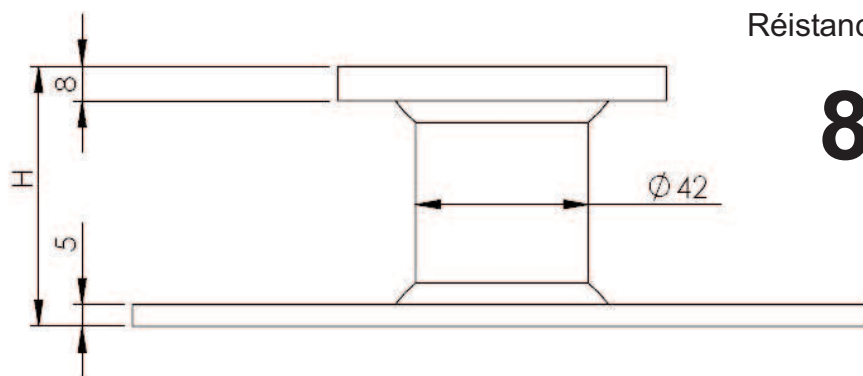




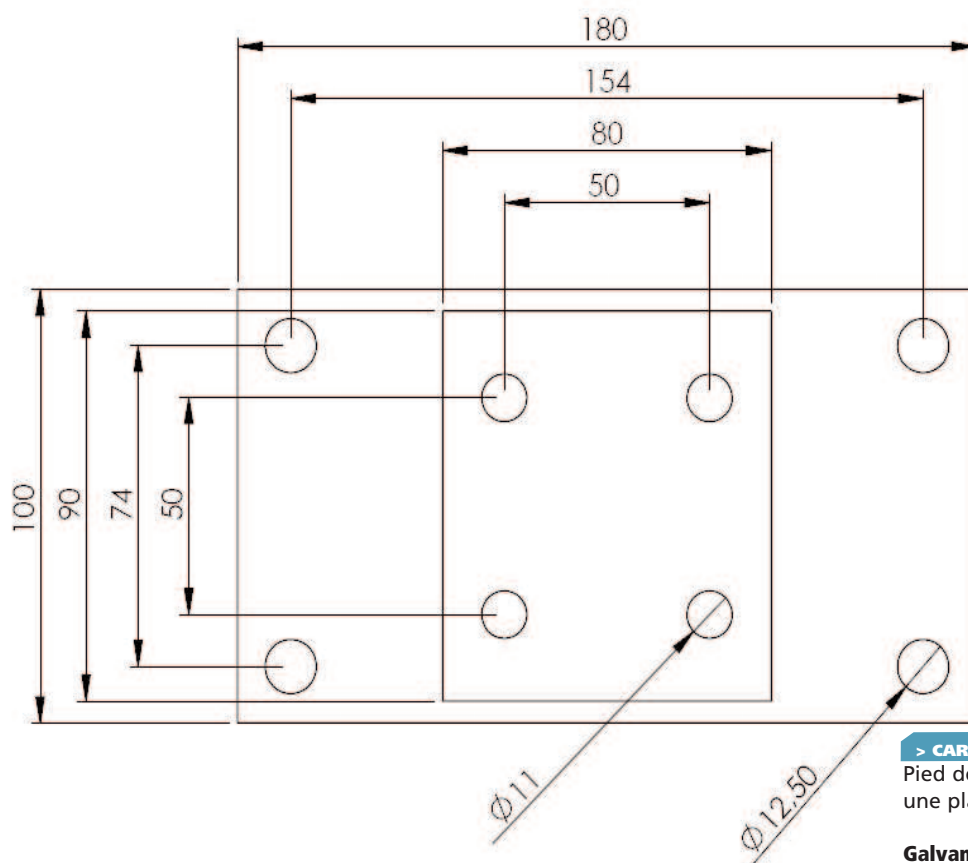
PIED DE POTEAU AVEC PLATINE PP





Résistance à la compression :

84 kN*



> CARACTERISTIQUES

Pied de poteau fixe sans réglage avec une platine à fixer dans le béton.

Galvanisation à chaud (HDG)

Platine supérieure = 90 x 80 x 8 mm

Platine inférieure = 180 x 100 x 5 mm

SERIE PIED DE POTEAU AVEC PLATINE TYPE "PP"

CODE	DESIGNATION	QTE/CARTON	KG/CARTON	H	B	C	D	ep.	P. SUP Ø9	P. INF Ø13
PP60	Pied avec platine PP-60	1	1,27	60	90	80	42	5/8	4	4
PP80	Pied avec platine PP-100	1	1,42	100	90	80	42	5/8	4	4
PP150	Pied avec platine PP-150	1	1,62	150	90	80	42	5/8	4	4

*informations données a titre indicatif, Alsafix ne serait être tenu responsable en cas de mise en oeuvre sans calcul et essai préalable propre à chaque cas



Sous réserve de modifications techniques

Siège social et show room

114a rue principale - 67240 GRIES
Tél. : 03 88 72 42 41 - Fax : 03 88 72 17 15
E-mail : alsafix@alsafix.com

Agence de Paris

34, avenue de Bobigny - 93135 NOISY-LE-SEC
 Tél. : 01 48 44 44 59 - Fax : 01 48 44 44 54