

Manuale d'uso, manutenzione e parti di ricambio
Use, maintenance and spare parts manual
Gebrauchsanweisung, Instandhaltungsrichtlinien und Ersatzteile
Manuel d'utilisation, entretien et pièces de rechange
Manual de uso, mantenimiento y repuestos
 Εγχειρίδιο χρήσης, συντήρησης και ανταλλακτικών
Manual de utilização, manutenção e partes sobresselentes
Handleiding voor gebruik, onderhoud en reservedelste
Brugsanvisning, vedligeholdelse og reservedelste

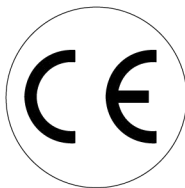
Parte 2
Part 2
Teil 2
Partie 2
Part 2
 2º Μερὸς
Parte 2
Deel 2
Del 2



FLEX 15 PN

cod. 10880000

10880000_53_B 100510 IV



Dati tecnici

Technical data
Technische daten

Données techniques

Datos tècnics
Τεχνικά χαρακτηριστικά

Dados tècnicos

Technische gegevens
Teknische data

Misure impiegabili mm

Usable lengths mm
Gebrauchliche Längen mm

Mesures utilisables mm

Medidas que se pueden emplear mm
Διαστάσεις σε μμ

Medidas que se podem utilizar mm

Te gebruiken engtes in mm
Brugbare længder i mm

15

Capacità caricatore n° punti

Magazine capacity No. of fasteners
Magazinkapazität Nägel

Capacité chargeur n° de points

Capacidad cargador n° puntos
Δυνατότητα γεμιστέρα, σπινδελτερες

Capacidade carregador n° pontos

Capaciteit magazijn in aantal spijkers
Kapacitet af magasin antal klemme

300

Pressione d'esercizio

Working pressure
Betriebsdruck

Pression de fonctionnement

Presión de trabajo
Πίεση λειτουργίας ατμ.

Pressao de trabalho

Werkdruk
Arbejds tryk bar

4 ÷ 6 bar
60 ÷ 90 psi

Consumo aria litri/colpo

Air consumption litres/shot
Luftverbrauch Liter/Schlag

Consommation air litre/coup

Consumo aire-litros/golpe
Καταναλοση αερα λ/ξτῶπημα

Consumo ar litro/golpe

Luchtverbruik liter/schot
Luftforbrug liter/skud

0,10

Peso kg

Weight kg
Gewicht kg

Poids kg

Peso kg
Βαρος κγ

Peso kg

Gewicht in kg
Vægt kg

0,60

Dimensioni (AxBxH) mm

Dimensions mm
Größe mm

Dimension mm

Dimensiones mm
Δυνατότητα γεμιστέρα, σπινδελτερες

Dimencoes mm

Afmetingen in mm
Dimensioner mm

200x33x153

EN 12549 :1999 ISO 11201 :1995

Pressione sonora in pos. operatore

Sound pressure at the workstation
Lärmintensität am Arbeitsplatz

Pression acoustique près de l'opérateur

Presión sonora en posición encargado
Ακουστική πίεση στη θέση χειριστού

Intensidade sonora perto do operador

Geluidssterkte op de werkplek
Lydstyrke på operatorposten

76,7 dB(A)

EN 12549 :1999 ISO 3744 :1994

Potenza sonora emessa

Emitted sound power
Ausgestrahlte Lärmintensität

Puissance acoustique émise

Potencia sonora emitida
Ακουστική ισχυ

Potência sonora emitida

Uitgestraalde geluidssterkte
Udsendt lydstryrke

82,2 dB(A)

ISO 5349 :1986

Valore medio ponderato di vibrazione sull'impugnatura

Weighted mean value of vibration on the grip
Mittlerer Vibrationswert, am Griff Gemessen

Valeur moyenne pondérée de vibration mesurée sur la poignée

Valor medio ponderado de vibracion medida en la empuñadura

Μεσοσ ορος μετρησις κραδασιμον στη χειρολαβη

Valor medio ponderado de vibracao medida no punho

Gewogen gemiddelde vibratiewaarde

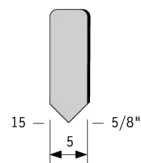
Middelvaerdi af vibrationer pa handtaget

<2,5 m/s²

Tipo di punto
Type of fastener
Befestigungselement
Type d'agrafe
Tipo de punto
Τυπος καρφιου
Tipo de ponto
Type nietjes
Tilspændingstype

Lamelle

Spessore 0,35÷0,40



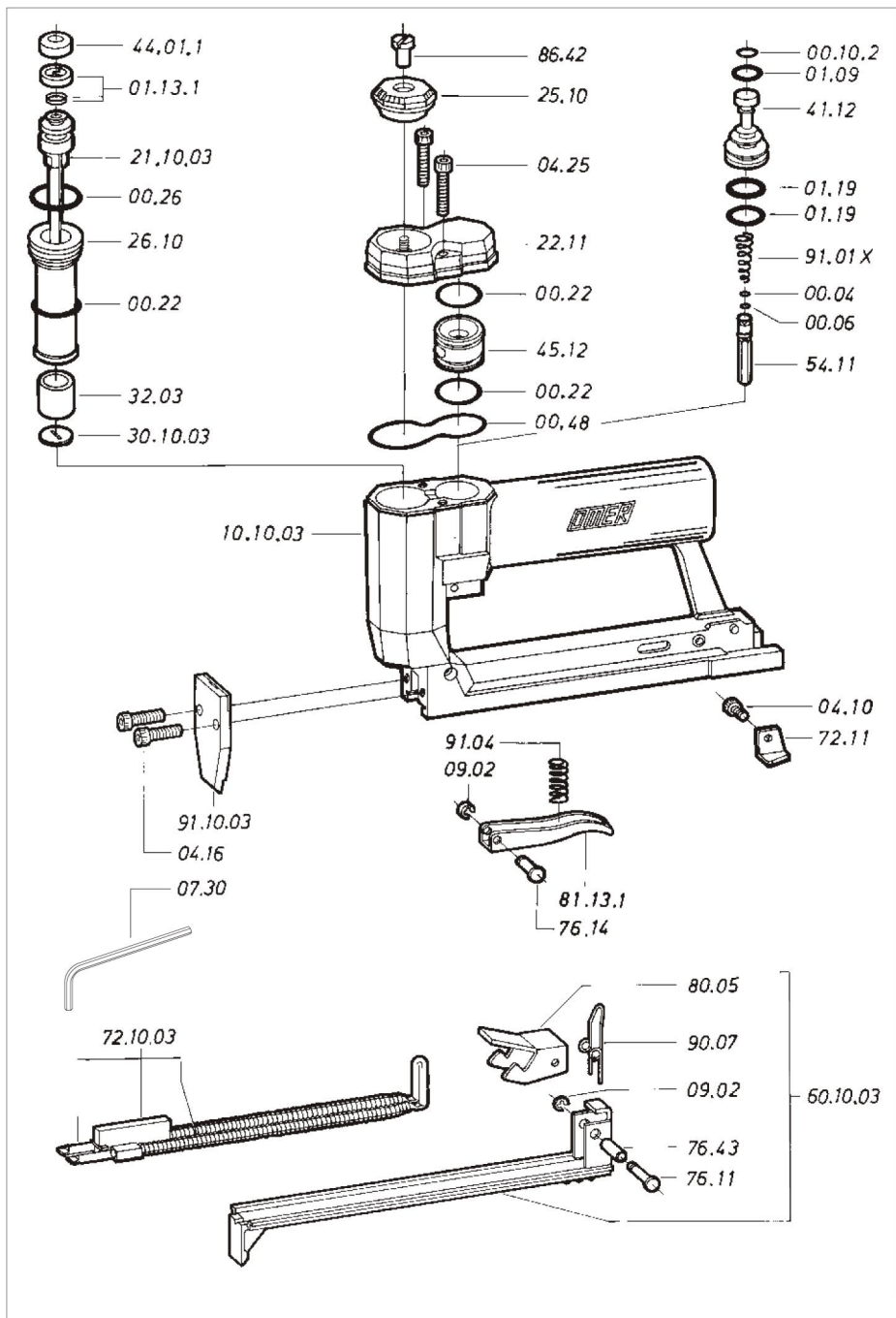
Width: .185" (3/16")

Length: .59"

Thickness: .0140"

Parti di ricambio - Spare parts - Ersatzteile - Pièces de rechange - Piezas de repuesto
 Ανταλλακτικά - Partes sobresselentes - Tabel te raadplegen - Reservedele

Cod.	Descrizione	Description
00.04	O-Ring	O-Ring
00.06	O-Ring	O-Ring
00.10.2	O-Ring	O-Ring
00.22	O-Ring	O-Ring
00.26	O-Ring	O-Ring
00.48	O-Ring	O-Ring
01.09	O-Ring	O-Ring
01.13.1	Guarnizione	Gasket
01.19	O-Ring	O-Ring
04.10	Vite	Screw
04.16	Vite	Screw
04.25	Vite	Screw
07.30	Chiave esagonale	Hex. Bar wrench
09.02	Anello elastico	Elastic ring
22.11	Testa	Head
25.10	Deflettore	Exhaust deflector
26.10	Cilindro	Cylinder
32.03	Ammortizzatore	Bumper
41.12	Pistone valvola	Valve
44.01.1	Ammortizzatore	Bumper
45.12	Anello valvola	Ring
54.11	Pulsante	Trigger valve
72.11	Fermo carrello	Slider stop
76.11	Perno	Pin
76.14	Perno	Pin
76.43	Perno	Pin
80.05	Grilletto chiusura	Trigger
81.13.1	Grilletto comando	Trigger
86.42	Vite deflettore	Deflector screw
90.07	Molla	Spring
91.01X	Molla	Spring
91.04	Molla	Spring
10.10.03	Corpo	Body
21.10.03	Battente	Driver
30.10.03	Rondella	Washer
60.10.03	Carrello	Slider
72.10.03	Spingipunto	Pusher
91.10.03	Testina	Nose plate



Guarnizioni - O-Rings - Dichtungen - Joints - Kit O-Rings - Λαστιχακια - Kit O-Rings - O-ringen - Pakninger

