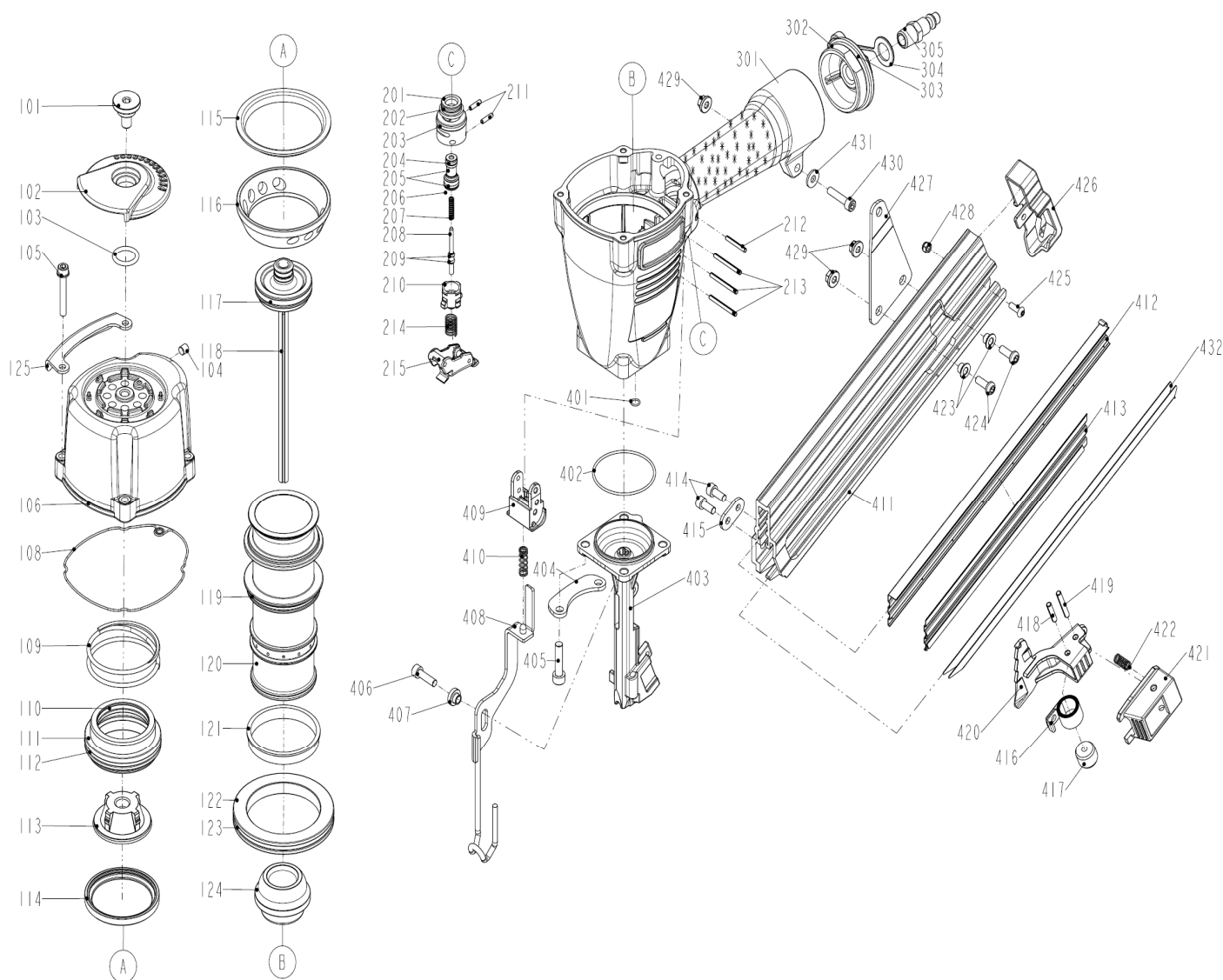


F 40/60 P1



Repère	Code	Français	English	Deutsch	Español	Romana
101	12B00736	rondelle du déflecteur	Ring	Scheibe	Arandela	Saiba
102	12B00739	déflecteur	deflector	Leitblech	Deflector	Deflector
103	12B00116	joint	O-ring	O-ring	Junta	Garnitura
104	12B01129	vis chc	screw	Schraube	Tornillo	Surub
105	12B00747	ecrou + rondelle	screw nut + ring	Mutter und Scheibe	Tuerca + arandela	Saiba
106	12B01130	tête	Cap	Deckel	Tapa	Capac
108	12B00345	joint de tête	Cylinder cap seal	Deckelzylinder	Cilindro de la tapa	Cilindru de capac
109	12B00596	ressort de compr	Spring	Feder	Muelle	Arc
110	12B00751	joint	O-ring	O-ring	Junta	Garnitura
111	12B01131	Valve de piston	Piston valve	Kolbenventil	Valvula del piston	Valva Pistonului
112	12B00752	joint	O-ring	O-ring	Junta	Garnitura
113	12B00738	joint	O-ring	O-ring	Junta	Garnitura
114	12B00746	Bague	Ring	Ring	Manguito	Inel
115	12B00737	Anneau de tête	Ring	Scheibe	Arandela	Saiba
116	12B00731	bague de cylindre	Cylinderring	Zylinder Ring	Manguito de cilindro	Inel de cilindru
117	12B00749	joint	O-ring	O-ring	Junta	Garnitura
118	12B00728	piston	Piston	Kolben	Piston	Piston
119	12B00753	joint	O-ring	O-ring	Junta	Garnitura
120	12B00732	cylindre	cylinder	Zylinder	cilindro	Cilindru
121	12B01148	Joint de retour	O-ring	O-ring	Junta	Garnitura
122	12B00733	bague de cylindre	Cylinderring	Zylinder Ring	Manguito de cilindro	Inel de cilindru
123	12B00748	joint	O-ring	O-ring	Junta	Garnitura
124	12B00342	amortisseur	Bumper	Puffer	amortiguador	Amortizor
125	12B00744	guide	guide	Führer	Guia	Ghidaj
201	12B00269	Couvercle	Cover	Deckel	tapadera	Capac
202	12B00324	joint	O-ring	O-ring	Junta	Garnitura
203	12B00122	joint	O-ring	O-ring	Junta	Garnitura
204	12B01132	Servo commande	Trigger valve head	Ventil	Cabeza de la valvula	Cap de valva

205	12B00212	joint	O-ring	O-ring	Junta	Garnitura
206	12B00209	joint	O-ring	O-ring	Junta	Garnitura
207	12B01133	Ressort	Spring	Feder	Muelle	Arc
208	12B01134	tige	Stem	Stängel	Varilla	Regleta
209	12B00750	joint	O-ring	O-ring	Junta	Garnitura
210	12B01135	entretoise	Strut	Abstandshalter	Tirante	Spacer
211	12B00139	Ressort	Spring	Feder	Muelle	Arc
212	12B00016	Ressort	Spring	Feder	Muelle	Arc
213	12B00123	ressort	Spring	Feder	Muelle	Arc
214	12B00013	ressort	Spring	Feder	Muelle	Arc
215	12B00729	gâchette	Trigger	Drücker	Gatillo	Opritor
301	12B00730	corps	Body	Gehäuse	Cuerpo	Corp
302	12B00727	couvercle	Cover	Deckel	tapadera	Capac
303	12B00218	joint	O-ring	O-ring	Junta	Garnitura
401	12B00419	joint	O-ring	O-ring	Junta	Garnitura
402	12B00754	joint	O-ring	O-ring	Junta	Garnitura
403	12B01136	nez	Nose	Nase	Morro	Nas
404	12B00735	guide	guide	Führer	Guia	Ghidaj
405	12B01137	vis chc	screw	Schraube	Tornillo	Surub
406	12B01138	vis chc	screw	Schraube	Tornillo	Surub
407	12B00745	rondelle	Ring	Scheibe	Arandela	Saiba
408	12B00804	sécurité	Safety	Sicherung	Seguridad	Siguranta
409	12B00734	guide sécurité	Safety guide	Sicherheitführung	Guia de seguridad	Guidaj de sigurante
410	12B01139	ressort de sécurité	Safety spring	sicherungsFeder	Muelle de seguridad	Arc de siguranta
411	12B01149	magasin A	Magazine A	Magazin A	Almacen A	Magazie A
412	12B00741	guide	guide	Führer	Guia	Ghidaj
413	12B00742	guide	guide	Führer	Guia	Ghidaj
414	12B01056	vis chc	screw	Schraube	Tornillo	Surub
415	12B01049	Plaque	Drive guide cover	schalllatt	placa	placa
416	12B01037	Ressort	Spring	Feder	Muelle	Arc
417	12B00740	élément roulant	Rolling piece	Rollendes material	Pieza rodando	material rulant
418	12B01140	Goupille	Pin	Stift	Clavija	Zavor
419	12B01141	Goupille	Pin	Stift	Clavija	Zavor
420	12B01142	locquet	Latch	locquet	Picaporte	Clips
421	12B01143	protection	Protection	Sicherheit	Proteccion	Sigurante
422	12B00447	ressort de sécurité	Safety spring	sicherungsFeder	Muelle de seguridad	Arc de siguranta
423	12B01144	ressort	Spring	Feder	Muelle	Arc
424	12B01145	écrou	Screw nut	Mutter	Tuerca	Piulita
425	12B00266	écrou à demi ronde	Screw nut	Mutter	Tuerca	Piulita
426	12B01146	protection	Protection	Sicherheit	Proteccion	Sigurante
427	12B00799	porte chargeur	Support	Support	Soporte	Echer
428	12B00048	écrou	Screw nut	Mutter	Tuerca	Piulita
429	12B00403	écrou	Screw nut	Mutter	Tuerca	Piulita
430	12B01147	vis chc	screw	Schraube	Tornillo	Surub
431	12B00206	Rondelle	Ring	Scheibe	Arandela	Saiba
432	12B00743	guide	guide	Führer	Guia	Ghidaj

Caractéristique / Feature / Charakteristik / característica / caracteristică

F 40/60 P1	Modèle	Model	Gerät	Modelo	Model
Type / tip	Cloueur pneumatique	pneumatic nailer	Pneumatisch Nagler	Clavadora neumatica	Masini pneumatice
352 x 101 x 334	Dimension	Size	Abmessung	Medida	Dimensuni
2,45 kg	Poids	Weight	Gewicht	Peso	Greutate
20° 40 - 60 mm	Pointes	Nails	Nagel	Puntas	Varfuri