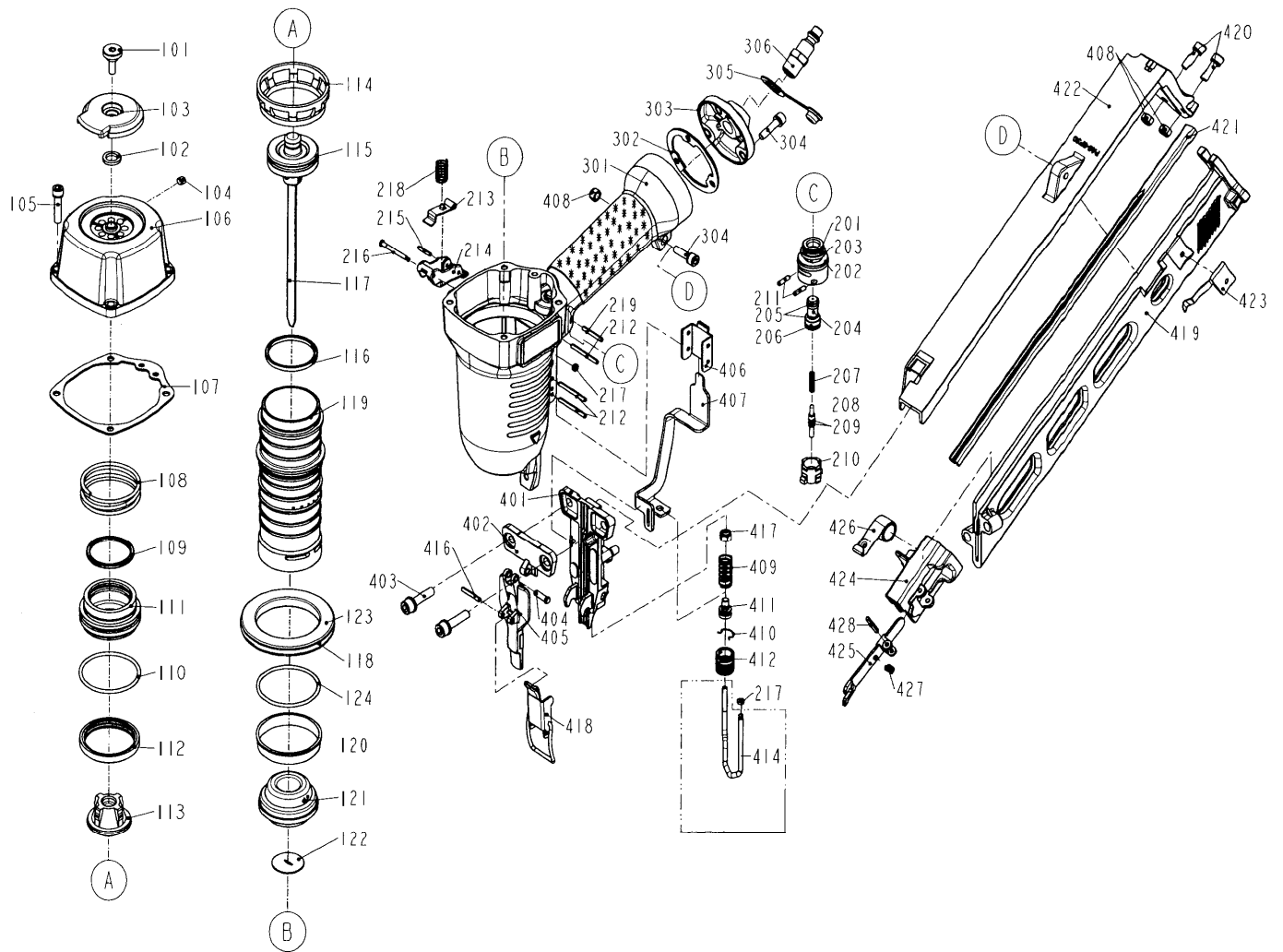


# DA 64 P1



Repère	Code	Français	English	Deutsch	Español	Romana
101	12B00304	vis du déflecteur	Deflector screw	Leitblech schraube	Tornillo del deflector	Surub de deflector
102	12B00294	anneau	Ring	Scheibe	Arandela	Saiba
103	12B00302	défecteur	deflector	Leitblech	Deflector	Deflector
104	12B00205	vis chc	screw	Schraube	Tornillo	Surub
105	12B00313	kit vis	Screw kit	Schraube set	Tornillo kit	clips
106	12B00299	tête	Cap	Deckel	Tapa	Capac
107	12B00275	joint de tête	Cylinder cap seal	Deckelzylinder	Cilindro de la tapa	Cilindru de capac
108	12B00296	ressort de comp,	Spring	Feder	Muelle	Arc
109*	12B00321	joint	O-ring	O-ring	Junta	Garnitura
110*	12B00323	joint	O-ring	O-ring	Junta	Garnitura
111	12B00298	Valve de piston	Piston valve	Kolbenventil	Valvula del piston	Valva Pistonului
112	12B00310	Bague	Ring	Ring	Manguito	Inel
113	12B00301	joint	O-ring	O-ring	Junta	Garnitura
114	12B00295	Anneau de tête	Ring	Scheibe	Arandela	Saiba
115*	12B00320	joint	O-ring	O-ring	Junta	Garnitura
116	12B00291	joint de piston	Piston O-ring	O-ring	Junta del piston	Garnitura de piston
117	12B00695	piston	Piston	Kolben	Piston	Piston
118*	12B00322	joint	O-ring	O-ring	Junta	Garnitura
119	12B00281	cylindre	cylinder	Zylinder	cilindro	Cilindru
120	12B00270	Joint de retour	O-ring	O-ring	Junta	Garnitura
121	12B00284	amortisseur	Bumper	Puffer	amortiguador	Amortizor
122	12B00305	guide	guide	Führer	Guia	Ghidaj
123	12B00282	bague de cylindre	Ring	Ring	Manguito	Inel
124*	12B00319	joint	O-ring	O-ring	Junta	Garnitura
201	12B00324	joint	O-ring	O-ring	Junta	Garnitura
202	12B00122	joint	O-ring	O-ring	Junta	Garnitura
203	12B00269	Couvercle	Cover	Deckel	tapadera	Capac
204	12B00167	Servo commande	Trigger valve head	Ventil	Cabeza de la valvula	Cap de valva
205	12B00212	joint	O-ring	O-ring	Junta	Garnitura
206	12B00209	joint	O-ring	O-ring	Junta	Garnitura
207	12B00168	ressort	Spring	Feder	Muelle	Arc

208	12B00268	tige	Stem	Stängel	Varilla	Regleta
209	12B00086	joint	O-ring	O-ring	Junta	Garnitura
210	12B00267	servo commande	Trigger valve head	Ventil	Cabeza de la valvula	Cap de valva
211	12B00139	Goupille 3 x 25 mm	Pin	Stift	Clavija	Zavor
212	12B00401	ressort	Spring	Feder	Muelle	Arc
213	12B00279	déclencheur gâchette	Secondary trigger	Zweite Ausloser	Parada de secundaria	Opritor secundor
214	12B00278	gâchette	Trigger	Drücker	Gatillo	Opritor
215	12B00017	ressort	Spring	Feder	Muelle	Arc
216	12B00314	pivot	Pivot	Drehachse	Pivote	Pivot
217	12B00096	circilps	circilps	Sicherungsring	Tuerca	Piulita
218	12B00013	ressort	Spring	Feder	Muelle	Arc
219	12B00016	ressort	Spring	Feder	Muelle	Arc
301	12B00272	corps	Body	Gehäuse	Cuerpo	Corp
302	12B00285	joint plat	O-ring	O-ring	Junta	Garnitura
303	12B00290	couvercle	Cover	Deckel	tapadera	Capac
304	12B00312	kit vis	Screw kit	Schraube set	Tornillo kit	clips
305	12B00020	protection plastique	Plastic protection	Kunststoffschürze	Proteccion plastico	Protectile
306	12B00019	raccord	Air plug	Anschluss	Empalme	Racord
401	12B00696	guide	guide	Führer	Guia	Ghidaj
402	12B00699	plaque avant B	Drive guide cover B	schaltlatt B	placa B	placa B
403	12B00316	kit vis	Screw kit	Schraube set	Tornillo kit	clips
404	12B00283	goupille	Pin	Stift	Clavija	Zavor
405	12B00698	plaque avant A	Drive guide cover A	schaltlatt A	placa A	placa A
406	12B00289	guide sécurité	Safety guide	Sicherheitführung	Guia de seguridad	Guidaj de sigurante
407	12B00286	sécurité B	Safety B	Sicherheit B	Seguridad B	Sigurante
408	12B00078	écrou	Screw nut	Mutter	Tuerca	Piulita
409	12B00288	ressort de sécurité	Safety spring	sicherungsFeder	Muelle de seguridad	Arc de siguranta
410	12B00280	anneau	Ring	Scheibe	Arandela	Saiba
411	12B00303	baguette	Stick	Zierleiste	Varilla	bagueta
412	12B00308	axe d'ajustement	Adjust axie	Achseanpassung	Eje de Ajuste	Axa de ajustaje
414	12B00287	sécurité	Safety	Sicherung	Seguridad	Siguranta
416	12B00317	goupille	Pin	Stift	Clavija	Zavor
417	12B00318	écrou	Screw nut	Mutter	Tuerca	Piulita
418	12B00273	locquet	Latch	locquet	Picaporte	Clips
419	12B00702	magasin A	Magazine A	Magazin A	Almacen A	Magazie A
420	12B00311	kit vis	Screw kit	Schraube set	Tornillo kit	clips
421	12B00704	guide	guide	Führer	Guia	Ghidaj
422	12B00703	magasin B	Magazine B	Magazin B	Recámara	Magazie B
423	12B00697	arrêt	Shaft	Stoppen	Parada	Opritor
424	12B00701	protection	Protection	Sicherheit	Proteccion	Sigurante
425	12B00700	levier	Lever	Hebel	Palanca	Impagatot
426	12B00274	ressort	Spring	Feder	Muelle	Arc
427	12B00307	ressort	Spring	Feder	Muelle	Arc
428	12B00475	Goupille	Pin	Stift	Clavija	Zavor
*	12B02424	Kit joint	O-ring kit	O-ring set	Junta kit	Garnitura kit
#	12B02504	Kit servo-commande	Trigger valve kit	Ventil kit	Valvula kit	Kit de valva

**Caractéristique / Feature / Charakteristik / característica / caracteristică**

<b>DA 64 P1</b>	Modèle	Model	Gerät	Modelo	Model
<b>Type / tip</b>	Cloueur pneumatique	pneumatic nailer	Pneumatisch Nagler	Clavadora neumatica	Masini pneumatice
<b>349 x 85 x 314</b>	Dimension	Size	Abmessung	Medida	Dimensuini
<b>1,95 kg</b>	Poids	Weight	Gewicht	Peso	Greutate
<b>5-8 bars</b>	Pression normale	Normal pressure	Normal druck	Presion normal	Presiune normal
<b>1,44 l / coup</b>	Consommation	Consumption	Verbrauch	Consumo	Consumare
<b>DA 25-64 mm</b>	Pointes	Nails	Nagel	Puntas	Varfuri