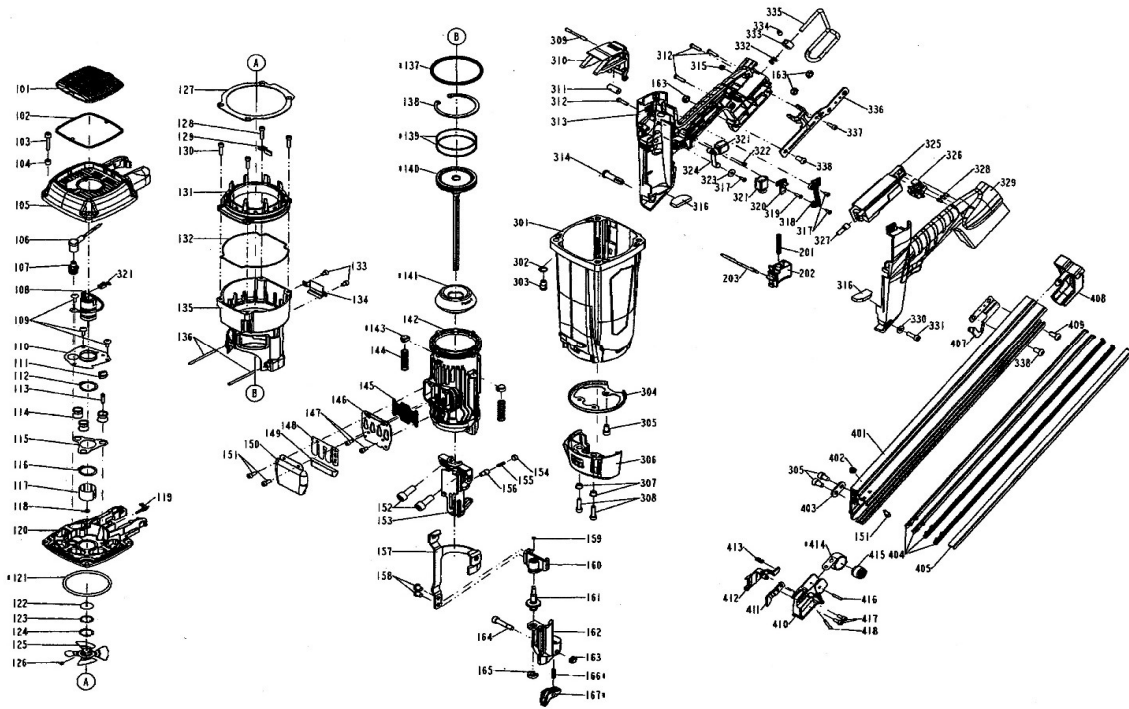


F 40/65 G2



Repère	Code	Français	English	Deutsch
101	12B02577	Couvercle	Deflector	Deflektor
102	12B02538	Filtre	Filter unit	Filter
103	12B02789	Vis C HC M5-25	Bolt w/flat washer	Schraube
104	12B02540	Entretoise	Collor	Zwischenteil
105	12B02541	Couvercle	Cap	Deckel
106	12B02543	Câble haute tension	High voltage cable set	Hochspannungskabel
107	12B02544	Bougie d'allumage	Sparkler	Zündkerze
108	12B02545	Moteur	Motor unit	Motor
109	12B02547	Vis B HC M4-10	Half round head hex. bolt	Schraube
110	12B02548	Plaque de centrage	Positioning sheet	Positioning Platte
111	12B02549	Support câble	Ground wire bracket	Erdungskabelhalterung
112	12B02546	Circlips	C-ring	C-Ring
113	12B02593	Goupille	Positioning shaft	Stift
114	12B02592	Silent bloc	Feed bumper	Puffer
115	12B02601	Entretoise	Spacer	Zwischenteil
116	12B02594	Circlips	C-ring	C-Ring
117	12B02550	Manchon moteur	Sleeve motor	Muffe
118	12B02551	Rondelle de guidage	Washer motor shaft	Scheibe
119	12B02552	Injecteur	Fuel stem adapter	Kraftstoffvorratsadapter
120	12B02553	Culasse	End cap comb. chamber	Zylinderkopf
121	12B02554	Joint	O-ring	O-Ring
122	12B02555	Rondelle	Seal	Scheibe
123	12B02556	Rondelle	Seal plate motor	Scheibe
124	12B02557	Circlips	In concentric ring	C-Ring
125	12B02559	Ventilateur	Cooling fan ASSY	Fan
126	12B02558	Vis A HC M4-4	Hex. Soc. Head screw	Schraube
127	12B02949	Joint	Spacer	Dichtung
128	12B00000	Vis C HC M4-16	Hex. Soc. Head bolt	Schraube
129	12B02698	Guide	Guide	Führung
130	12B02562	Vis C HC M4-16	Hex. Soc. Head bolt	Schraube
131	12B02944	Chambre de comb. sup.	Upper combustion chamber	Ober Brennkammer
132	12B02564	Joint	Packing	Dichtung
133	12B01822	Vis C HC M4-6	Hex. Soc. Head bolt	Schraube
134	12B02565	Protection	Washer	Schutz
135	12B02660	Chambre de combustion	Combustion chamber	Brennkammer
136	12B02567	Goupille	Pin	Stift
137	12B02568	Joint	O-ring	O-Ring
138	12B03091	Circlips	C-ring	C-Ring
139	12B02570	Segment	Piston ring	Kolbenring
140	12B02661	Piston	Driver unit	Kolben
141	12B02572	Amortisseur	Bumper	Puffer
142	12B02662	Cylindre	Cylinder	Zylinder
143	12B02574	Amortisseur	Bumper combustion chamber	Puffer
144	12B02575	Ressort	Safety spring	Feder
145	12B02576	Filtre	Exhauste mesh plate	Filter
146	12B02578	Support clapet	Exhaust baffle	Ventilplatte
147	12B00676	Vis C HC M4-8	Hex. Soc. Head bolt	Schraube

148	12B02580	Clapets	Reed valve	Ventil
149	12B02581	Filtre	Cleaner	Filter
150	12B02582	Défecteur	Deflector	Deflektor
151	12B00148	Vis C HC M4-10	Hex. Soc. Head bolt	Schraube
152	12B03247	Vis C HC M8-20	Hex. Soc. Head bolt	Schraube
153	12B02664	Nez	Nose piece	Nase
154	12B02670	Vis A HC M8-5	Hex. Soc. Head screw	Schraube
155	12B02671	Ressort	Spring	Feder
156	12B02672	Goupille	Pin	Stift
157	12B02668	Sécurité C	Safety C	Auslösesicherung C
158	12B02669	Vis B HC M6-7	Half round head hex. bolt	Schraube
159	12B02586	Clips	Self locking external nuts	C-Ring
160	12B02665	Sécurité B	Safety B unit	Auslösesicherung B
161	12B02666	Axe d'ajustement	Adjust axie unit	Einstellrad
162	12B02667	Paieur de sécurité	Probe	Auslösesicherung
163	12B00476	Ecrou Nilstop M6	Lock nut	Mutter
164	12B03248	Vis C HC M6-30	Hex. Soc. Head bolt	Schraube
165	12B02589	Clips	Ring	C-Ring
166	12B02673	Ressort	Guide block spring	Feder
167	12B02674	Guide	Guide block	Führung
201	12B02602	Ressort	Spring	Feder
202	12B03000	Gâchette	Trigger	Auslöser
203	12B03001	Sécurité	Safety	Sicherung
301	12B02605	Corps	Gun body	Gehäuse
302	12B02606	Rondelle	Washer cap	Scheibe
303	12B02607	Insert	Cap nut	Mutter
304	12B02608	Plaque de fixation	Cylinder bracket	Platte
305	12B02680	Vis C HC M6-10	Hex. Soc. Head bolt	Schraube
306	12B02676	Protection	Safety cover	Schützkappe
307	12B02611	Entretoise	Washer nose cover	Zwischenteil
308	12B01057	Vis C HC M5-18	Hex. Soc. Head bolt	Schraube
309	12B02612	Goupille	Pin fuel actuator	Stift
310	12B02613	Levier d'injection	Fuel actuator	Gas Deckel
311	12B02614	Rouleau	Bush fuel actuator	Zwischenteil
312	12B00844	Vis	Tap bolt	Schraube
313	12B03097	Poignée A	Handle A unit	Griff A
314	12B02616	Axe	Handle bolt	Stift
315	12B00048	Ecrou nilstop M4	Lock nut	Mutter
316	12B02617	Entretoise	Spacer	Zwischenteil
317	12B02619	Vis	Self tapping bolt	Schraube
318	12B02618	Couvercle	Bracket unit	Deckel
319	12B02620	Vis	Self tapping bolt	Schraube
320	12B02621	Couvercle	Wire guide B	Deckel
321	12B03105	Faisceau électrique	Motor cable	Motor Kabel
322	12B02635	Vis	Self-tapping bolt	Schraube
323	12B01595	Rondelle	Flat washer	Scheibe
324	12B02624	Levier	Motor fan switch lever unit	Schalterhebel
325	12B03098	Module électronique	PCB assembly	Elektronisches Modul
326	12B03099	Connecteur batterie	Connecting unit	AKKU Stecker
327	12B03093	Gaine isolante	Insulating sleeve	Isolierhülse
328	12B03100	Couvercle LED	LED cover	LED Deckel
329	12B03101	Poignée B	Handle B unit	Griff B
330	12B00787	Rondelle	Flat washer	Scheibe
331	12B02630	Vis C HC M5-16	Hex. Soc. Head bolt	Schraube
332	12B02641	Ressort	Spring retainer	Feder
333	12B03102	Rondelle de positionnement	Positioning axis	Scheibe
334	12B01129	Vis A HC M6-6	Hex. Soc. Head screw	Schraube
335	12B03103	Crochet	Spring retainer	Haken
336	12B03249	Support	raft hook bracket	Hakenhalterung
337	12B00149	Vis C HC M4-12	Hex. Soc. Head bolt	Schraube
338	12B00705	Vis B HC M6-12	Half round head hex. bolt	Schraube
401	12B03250	Magasin A	Magazine A	Magazin A
402	12B02637	Ecrou nilstop M4	Bolt cap	Mutter
403	12B02679	Rondelle double	Gasket	Scheibe
404	12B03251	Rail de guidage	Steel channel	Führung
405	12B03252	Rail de guidage	Steel channel	Führung
407	12B02685	Cliquet de chargement	Stop nail plate	Stopper
408	12B02686	Couvercle	Protecting hood cover	Deckel
409	12B02694	Vis B HC M6-14	Half round head hex. bolt	Schraube
410	12B02689	Poussoir	Protecting hood cover	Kloben
411	12B02693	Support poussoir	Positioning sheet	Klobenträger
412	12B02688	Levier du poussoir	Pusher	Klobenhebel
413	12B02692	Ressort	Spring	Feder
414	12B02690	Ressort	Spring	Feder
415	12B00707	Element roulant	Rolling element	Rolle
416	12B00475	Goupille	Spring pin	Stift
417	12B01823	Vis C HC M4-10	Hex. Soc. Head bolt	Schraube
418	12B01455	Goupille	Fixed pin	Stift