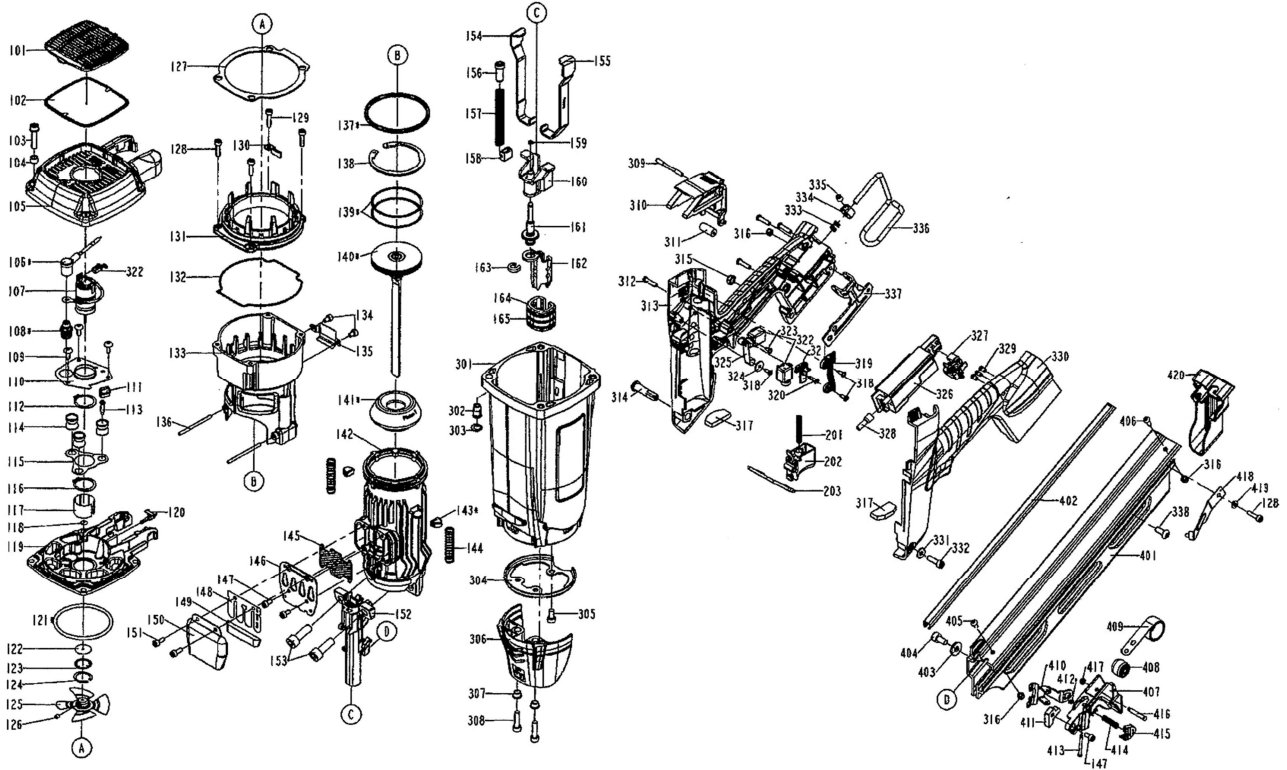


D 90 G2



Repère	Code	Français	English	Deutsch
101	12B03092	Défecteur	Deflector	Deflektor
102	12B02538	Filtre	Filter unit	Filter
103	12B02789	Vis C HC M5-25	Bolt w/flat washer	Schraube
104	12B02540	Entretoise	Collar	Zwischenteil
105	12B02541	Couvercle	Cap	Deckel
106	12B02543	Câble HT	High voltage cable set	Hochspannungskabel
107	12B02545	Moteur	Motor unit	Motor
108	12B02544	Bougie d'allumage	Sparkler	Zündkerze
109	12B02547	Vis B HC M4-10	Half round hd.hex.bolt	Schraube
110	12B02548	Plaque de centrage	Positioning sheet	Positionierblatt
111	12B02549	Support câble de masse	Ground wire bracket	Erdungskabelhalterung
112	12B02546	Circlips	C-ring	C-Ring
113	12B02593	Goupille	Positioning shaft	Stift
114	12B02592	Silentbloc	Feed bumper	Puffer
115	12B02601	Entretoise	Spacer	Zwischenteil
116	12B02594	Circlips	C-ring	C-Ring
117	12B02550	Manchon moteur	Sleeve motor	Muffe
118	12B02551	Rondelle	Washer-motor shaft	Scheibe
119	12B02553	Culasse	End cap-combustion chamber	Zylinderkopf
120	12B02552	Injecteur	Fuel stem adapter	Kraftstoffvorratsadapter
121	12B02554	Joint	O-ring	O-Ring
122	12B02555	Rondelle	Seal	Scheibe
123	12B02556	Rondelle	Seal plate-motor	Scheibe
124	12B02557	Circlips	In-concentric ring	C-Ring
125	12B02559	Ventilateur	Cooling fan ASSY	Fan
126	12B02558	Vis d'appui	Hex.soc.HD.screw	Schraube
127	12B02949	Joint	Spacer	Dichtung
128	12B02562	Vis C HC M4-16	Hex.soc.HD.bolt	Schraube
129	12B00000	Vis C HC M4-16	Hex.soc.HD.bolt	Schraube
130	12B02698	Guide	Guide	Führung
131	12B02944	Chambre de combustion sup.	Upper combustion chamber	Obere Brennkammer
132	12B02564	Joint	Packing	Dichtung
133	12B02660	Chambre de combustion	Combustion chamber	Brennkammer
134	12B01822	Vis C HC M4-6	Hex.soc.HD.bolt	Schraube
135	12B02565	Protection	Washer	Schutz
136	12B02567	Goupille	Pin	Stift
137	12B02568	Joint	O-ring	O-Ring
138	12B03091	Circlips	C-ring	C-Ring
139	12B02570	Segment	Piston ring	Kolbenring
140	12B03094	Piston	Driver unit	Kolben
141	12B02572	Amortisseur	Bumper	Puffer
142	12B02812	Cylindre	Cylinder	Zylinder
143	12B02574	Amortisseur	Bumper combustion chamber	Puffer
144	12B02575	Ressort	Safety spring	Feder
145	12B02576	Filtre	Exhaust mesh plate	Filter

146	12B02578	Support clapets	Exhaust baffle	Platte
147	12B00676	Vis C HC M4-8	Hex.soc.HD.bolt	Schraube
148	12B02580	Clapets	Reed valve	Ventil
149	12B02581	Filtere	Cleaner	Filter
150	12B02582	Défecteur	Deflector	Deflektor
151	12B00148	Vis C HC M4-10	Hex.soc.HD.bolt	Schraube
152	12B02584	Nez	Nose piece	Nase
153	12B02583	Vis C HC M8-22	Hex.soc.HD.bolt	Schraube
154	12B02595	Bras de sécurité droit	Safety C (right)	Sicherungssarm C (Recht)
155	12B02591	Bras de sécurité gauche	Safety C (left)	Sicherungssarm C (Links)
156	12B02596	Guide	Safety rod	Führung
157	12B02597	Ressort	Safety spring	Feder
158	12B02598	Amortisseur	Feed bumper	Puffer
159	12B02586	Clips	Self-locking external nuts	C-Ring
160	12B02585	Sécurité B	safety B unit	Sicherungsführung B
161	12B02587	Axe d'ajustement	Adjust axie unit	Einstellstift
162	12B03095	Palpeur	Safety A	Auslösesicherung
163	12B02589	Clips	Ring	C-Ring
164	12B03096	Embout de bardage	Protective casing	Schutzkappe
165	12B02600	Clips	Fixed ring	C-Ring
201	12B02602	Ressort	Spring	Feder
202	12B03000	Gâchette	Trigger	Auslöser
203	12B03001	Sécurité	Safety	Sicherung
301	12B02605	Corps	Gun body	Gehäuse
302	12B02607	Insert	Cap nut	Mutter
303	12B02606	Rondelle	Washer cap	Scheibe
304	12B02608	Plaque de fixation	Cylinder bracket	Platte
305	12B01736	Vis C HC M5-10	Hex.soc.HD.bolt	Schraube
306	12B02610	Couvercle	Safety cover	Deckel
307	12B02611	Entretoise	Washer-nose cover	Zwischenteil
308	12B01138	Vis C HC M5-18	Hex.soc.HD.bolt	Schraube
309	12B02612	Goupille	Pin-fuel actuator	Stift
310	12B02613	Levier d'injection	Fuel actuator	Gas Deckel
311	12B02614	Rouleau	Bush-fuel actuator	Zwischenteil
312	12B00844	Vis	Tap bolt	Schraube
313	12B03097	Poignée A	Handle A unit	Griff A
314	12B02616	Axe	Handle bolt	Stift
315	12B00476	Ecrou M6 nilstop	Lock nut	Mutter
316	12B00048	Ecrou M4 nilstop	Lock nut	Mutter
317	12B02617	Entretoise pour GAZ0010	Spacer	Zwischenteil für GAZ0010
318	12B02619	Vis	Self tapping bolt	Schraube
319	12B02618	Couvercle	Bracket unit	Deckel
320	12B02620	Vis	Self tapping bolt	Schraube
321	12B02621	Couvercle	Wire guide B	Deckel
322	12B03105	Faisceau électrique	Motor cable	Motor kabel
323	12B02635	Vis	Self tapping bolt	Schraube
324	12B01595	Rondelle	Flat washer	Scheibe
325	12B02624	Levier	Motor fan switch lever unit	Schalterhebel
326	12B03098	Module électronique	PCB ASSY	Elektronisches Modul
327	12B03099	Connecteur de batterie	Connecting unit	Batterieanschluss
328	12B03093	Isolation	Insulating sleeve	Isolierhülse
329	12B03100	Couvercle LED	LED cover	LED Deckel
330	12B03101	Poignée B	Handle A unit	Griff B
331	12B00787	Rondelle	Flat washer	Scheibe
332	12B02630	Vis C HC M5-16	Hex.soc.HD.bolt	Schraube
333	12B02641	Ressort	Spring retainer	Feder
334	12B03102	Rondelle de positionnement	Positioning axis	Positionierachse
335	12B01129	Vis sans tête M6-6	Hex.soc.HD.screw	Schraube
336	12B03103	Crochet	Spring retainer	Haken
337	12B03104	Support	Raft hook bracket	Hakenhalterung
338	12B02694	Vis B HC M6-14	Half round hd.hex.bolt	Schraube
401	12B02648	Magasin	Magazine A	Magazin A
402	12B02645	Rail de guidage	Steel channel	Führungsschiene
403	12B00564	Rondelle	Flat washer	Scheibe
404	12B02647	Vis C HC M6-12	Hex.soc.HD.bolt	Schraube
405	12B01068	Vis B HC M4-8	Half round hd.hex.bolt	Schraube
406	12B00108	Vis B HC M4-10	Half round hd.hex.bolt	Schraube
407	12B02654	Poussoir	Protecting hood cover	Kloben
408	12B00707	Element roulant	Rolling element	Rolle
409	12B02650	Ressort	Spring	Feder
410	12B02658	Poussoir	Pusher	Kloben
411	12B02659	Arrêt	Square unit	Stoppen
412	12B00096	Anneau de retenue	Urethane retainer	Sicherungsring
413	12B00161	Goupille	Trigger pivot pin	Stift
414	12B02657	Ressort	Spring	Feder
415	12B02656	Protection	Glove	Schutz
416	12B02655	Goupille	Roll pin	Stift
417	12B00368	Anneau de retenue	PU retainer	Sicherungsring
418	12B02651	Arrêt	Stop nail plate	Stoppen
419	12B02652	Rondelle	Gasket	Scheibe
420	12B02649	Couvercle	Protecting hood cover	Deckel