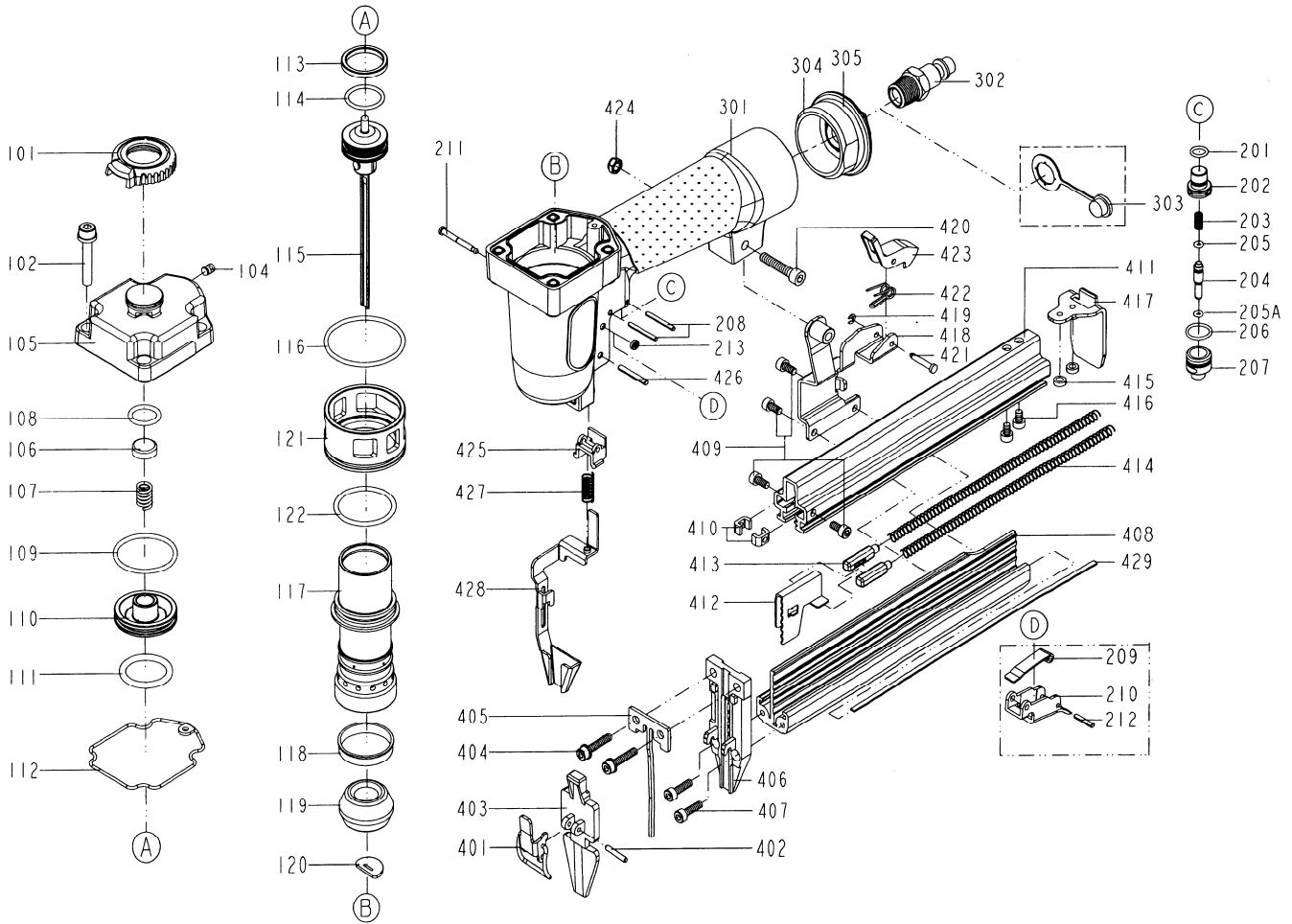


05J32 P1



Repère	Code	Français	English	Deutsch	Español	Romana
101	12B00049	défecteur	deflector	Leitblech	Deflector	Deflector
102	12B00066	ecrou + rondelle	screw nut + ring	Mutter und Scheibe	Tuerca + arandela	Saiba
104	12B01073	Vis	screw	Schraube	Tornillo	Surub
105	12B01033	Couvercle	Cover	Deckel	tapadera	Capac
106	12B00032	joint	O-ring	O-ring	Junta	Garnitura
107	12B00011	ressort de comp,	Spring	Federring	Muelle	Arc
108	12B00035	joint	O-ring	O-ring	Junta	Garnitura
109	12B00085	joint	O-ring	O-ring	Junta	Garnitura
110	12B00003	Valve de piston	Piston valve	Kolbenventil	Valvula del piston	Valva Pistonului
111	12B00081	joint	O-ring	O-ring	Junta	Garnitura
112	12B00090	joint de tête	O-ring	O-ring	Junta de la cabeza	Garnitura
113	12B00031	joint de piston	Piston O-ring	O-ring	Junta del piston	Garnitura de piston
114	12B00089	joint	O-ring	O-ring	Junta	Garnitura
115	12B00071	Piston	Piston	Kolben	Piston	Piston
116	12B00082	joint	O-ring	O-ring	Junta	Garnitura
117	12B00068	cyindre	cylinder	Zylinder	cilindro	Cilindru
118	12B00030	Joint de retour	O-ring	Joint de retour	Junta	Garnitura de cilindru
119	12B00067	amortisseur	Bumper	Puffer	amortiguador	Amortizor
120	12B00069	guide	guide	Führer	Guia	Ghidaj
201	12B00036	joint	O-ring	O-ring	Junta	Garnitura
202	12B00006	servo commande	Trigger valve head	Ventil	Cabeza de la valvula	Cap de valva
203	12B00012	ressort	Spring	Sauger	Muelle	Arc
204	12B00004	Tige de servo cde	Plunger	Servoantrieb stängel	ventosa	Ventuza
205	12B00086	joint	O-ring	O-ring	Junta	Garnitura
205A	12B00033	joint	O-ring	O-ring	Junta	Garnitura
206	12B00088	joint	O-ring	O-ring	Junta	Garnitura
207	12B00052	Couvercle	Cover	Deckel	tapadera	Capac
208	12B00015	ressort	Spring	Feder	Muelle	Arc
209	12B00094	Poussoir secondaire	Second trigger	Zweite Ausloser	Segundo pulsador	Opritor secundor

210	12B00047	gâchette	Trigger	Drücker	Gatillo	Opritor
211	12B01038	Goupille	Pin	Stift	Clavija	Zavor
212	12B00017	ressort	Spring	Feder	Muelle	Arc
213	12B00096	circilps	circilps	Sicherungsring	circilps	Piulita
301	12B00074	corps	Body	Gehäuse	Cuerpo	Corp
302	12B00019	raccord	Air plug	Anschluss	Empalme	Racord
303	12B00020	protection plastique	Plastic protection	Kunststoffschrürze	Plastico de proteccion	Protectile
304	12B00053	couvercle	Cover	Deckel	Tapadera	Capac
305	12B00040	joint	O-ring	O-ring	Junta	Garnitura
401	12B00077	locquet	Latch	locquet	Picaporte	Clips
402	12B01101	Goupille	Pin	Stift	Clavija	Zavor
403	12B01066	Guide	Guide	Führer	Guia	Guidaf
404	12B00065	kit vis	Screw kit	Schraube set	Kit de tornillos	Clips
405	12B01064	Guide	Guide	Führer	Guia	Ghidaf
406	12B00070	guide	guide	Führer	Guia	Ghidaf
407	12B01054	Goupille	Pin	Stift	Clavija	Surub
408	12B00079	magasin A	magazine A	magazin A	Recàmara A	Magazie A
409	12B00064	kit vis	Screw kit	Schraube set	Kit de tornillos	Clips
410	12B00920	Stoppeur	Stopper	Vorstopper	Zurcidor	Opritor
411	12B01063	Magasin B	Magazine B	Magazin B	Recàmara	Magazie B
412	12B00091	levier	Lever	Hebel	Palanca	Impagatot
413	12B00095	arrêt	Idle	Halt	Paro	Opritor
414	12B00921	ressort	Spring	Feder	Muelle	Arc de impingere
415	12B00922	rondelle	Ring	Scheibe	Arandela	Saiba
416	12B00147	vis chc	Screw	Schraube	Tornillo	Surub
417	12B00092	socle	Base	Sockel	Zòcalo	
418	12B01065	Support	Support	Support	Soporte	Echer
419	12B00072	circlips	circlips	circlips	circlips	Piulita
420	12B00780	vis chc	Screw	Schraube	Tornillo	Surub
421	12B00076	loquet	Latch	Verschluss	Picaporte	Zavo
422	12B00954	Ressort	Spring	Feder	Muelle	Arc
423	12B00075	goupille	Pin	Stift	Clavija	Zavor
424	12B00078	écrou	Screw nut	Mutter	Tuerca	Piulita
425	12B00093	guide sécurité	Safe guide	Führung	Guia de seguridad	Ghidaj de siguranta
426	12B00016	Ressort	Spring	Feder	Muelle	Arc
427	12B00931	ressort de sécurité	Safe guide	Sicherungsfeder	Muelle de seguridad	Arc de siguranta
428	12B01067	Sécurité	Safety	Sicherung	Seguridad	Siguranta
429	12B00073	Tige	Stem	Stängel	Varilla	Regleta

Caractéristique / Feature / Charakteristik / característica / caracteristicà

05J/32 P1	Modèle	Model	Gerät	Modelo	Model
Type / tip	Agracloueur pneumatique	Pneumatic nailer and stapler	Pneumatisch Hefter und Nagler	grapadora y clavadora neumatica	Masina de capsat si de batut cuie
251 x 29 x 218 mm	Dimension	Size	Abmessung	Medida	Dimensuini
1,10 kg	Poids	Weight	Gewicht	Peso	Greutate
4-7 Bar	Pression normale	Normal pressure	Normal druck	Presion normal	Presiune normal
0,52 l / coup	Consommation	Consumption	Verbrauch	Consumo	Consumare
J 15-32 mm&E 12-20 mm	Agrafes	Staples	heftklammer	Grapa	Capse
2 clé / wrenches	Accessoire	Accessories	Zuberhör	Accesorios	Acesorii
	Mode sequentiel	Sequential mod	Sequentiellmodus	Modo sequencial	Moda secvential