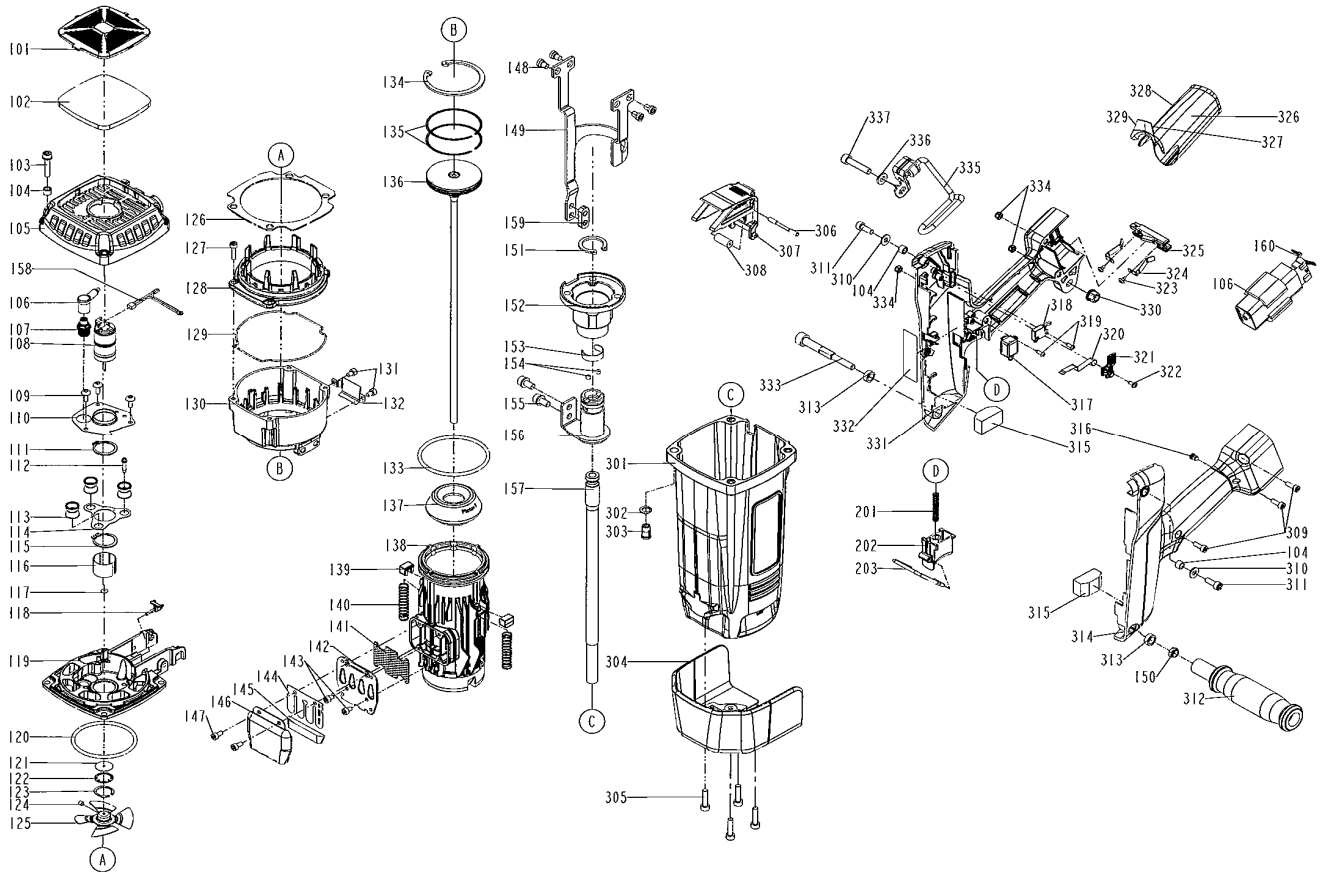


CLOUEUR CIP220



Repère	Code	Français	English	Deutsch
101	12B03172	Défecteur	Deflector	Deflektor
102	12B02538	Filtere	Filter unit	Filter
103	12B02789	Vis C HC M5-25	Bolt w/flat washer	Schraube
104	12B02540	Entreoise	Collar	Zwischenteil
105	12B03173	Couvercle	Cap	Deckel
106	12B03174	Module électronique	PCB Assy	PCB Modul
107	12B02544	Bougie d'allumage	Sparkler	Zündkerze
108	12B03175	Moteur	Motor unit	Motor
109	12B02547	Vis B HC M4-10	Half round hd.hex.bolt	Schraube
110	12B02548	Plaque de centrage	Positioning sheet	Positionierblatt
111	12B02546	Circlips	C-ring	C-Ring
112	12B02593	Goupille	Positioning shaft	Stift
113	12B02592	Silentbloc	Feed bumper	Puffer
114	12B02601	Entreoise	Spacer	Zwischenteil
115	12B02594	Circlips	C-ring	C-Ring
116	12B02550	Manchon moteur	Sleeve motor	Muffe
117	12B02551	Rondelle de guidage	Washer-motor shaft	Scheibe
118	12B02552	Injecteur	Fuel stem adapter	Kraftstoffvorratsadapter
119	12B03176	Culasse	End cap-combustion chamber	Zylinderkopf
120	12B02554	Joint	O-ring	O-Ring
121	12B02555	Rondelle	Seal	Scheibe
122	12B02556	Rondelle	Seal plate-motor	Scheibe
123	12B02557	Circlips	In-concentric ring	C-Ring
124	12B02558	Vis A HC M4-4	Hex. soc. head screw	Schraube
125	12B02559	Ventilateur	Cooling fan	Fan
126	12B02949	Joint	Spacer	Dichtung
127	12B02562	Vis C HC M4-16	Screw	Schraube
128	12B02944	Chambre de combustion supérieur	Upper combustion chamber	Obere brennkammer
129	12B02564	Joint	Packing	Dichtung
130	12B03177	Chambre de combustion	Combustion chamber	Brennkammer
131	12B01822	Vis C HC M4-6	Hex. soc. head bolt	Schraube
132	12B02565	Protection	Washer	Schutz
133	12B02568	Joint	O-ring	O-Ring
134	12B03091	Circlips	C-ring	C-Ring
135	12B02570	Segment	Piston ring	Kolbenring
136	12B03178	Piston	Driver unit	Kolben
137	12B02572	Amortisseur	Bumper	Puffer
138	12B03179	Cylindre	Cylinder	Zylinder
139	12B03180	Amortisseur	Bumper-combustion chamber	Puffer

140	12B02575	Ressort	Safety spring	Feder
141	12B02576	Filtre	Exhaust mesh plate	Filter
142	12B02578	Support clapets	Exhaust baffle	Platte
143	12B00676	Vis C HC M4-8	Hex. soc. head bolt	Schraube
144	12B02580	Clapets	Reed valve	Ventil
145	12B02581	Filtre	Cleaner	Filter
146	12B02582	Défecteur	Deflector	Deflektor
147	12B00148	Vis C HC M4-10	Hex. soc. head bolt	Schraube
148	12B03181	Vis	Hex. soc. head bolt	Schraube
149	12B03182	Sécurité C	Safety C	Sicherung C
150	12B00476	Ecrou nilstop M6	Lock nut	Mutter
151	12B03183	Circlips	Ring	Ring
152	12B03184	Nez	Nose piece	Naze
153	12B03185	Clips	Spring	Feder
154	12B03186	Bille	Ball	Kugel
155	12B03187	Vis C HC M6-12	Hex. soc. head bolt	Schraube
156	12B03188	Moyeu	Shaft	Welle
157	12B03189	Nez	Nose piece	Naze
158	12B03190	Faisceau électrique	Motor cable	Motor Kabel
159	12B03191	Ecrou double	Gasket	Mutter
160	12B03192	Faisceau batterie	Source	Kabel
201	12B02602	Ressort	Spring	Feder
202	12B03193	Gâchette	Trigger	Auslöser
203	12B03194	Sécurité	Safety	Sicherung
301	12B03195	Corps	Gun body	Gehäuse
302	12B02606	Rondelle	Washer cap	Scheibe
303	12B02607	Insert	Cap nut	Mutter
304	12B03196	Protection	Connecting plate	Platte
305	12B03197	Vis C HC M5-20	Hex. soc. head bolt	Schraube
306	12B02612	Goupille	Pin-fuel actuator	Stift
307	12B02613	Levier d'injection	Fuel actuator	Gas Deckel
308	12B02614	Rouleau	Bush-fuel actuator	Zwischenteil
309	12B00198	Vis C HC M4-16	Screw	Schraube
310	12B00787	Rondelle	Flat washer	Scheibe
311	12B03128	Vis C HC M5-14	Hex. soc. head bolt	Schraube
312	12B03198	Poignée	Handle	Griff
313	12B03204	Entretoise	Spacer ring	Zwischenteil
314	12B03205	Poignée B	Handle B	Griff B
315	12B02952	Entretoise gaz PO55210	Spacer	Zwischenteil
316	12B02628	Voyant	LED cover	LED Deckel
317	12B03206	Contact gâchette	Trigger switch	Auslöseschalter
318	12B03207	Micro contact	Micro switch	Mikroschalter
319	12B03208	Vis	Self-tapping bolt	Schraube
320	12B03209	Levier	Motor fan switch lever	Schalterhebel
321	12B03210	Couvercle	Bracket-motor fan switch lever	Deckel
322	12B02619	Vis	Self tapping bolt	Schraube
323	12B00046	Vis	Tap bolt	Schraube
324	12B02627	Electrode	Battery node	Elektrode
325	12B02626	Porte-électrode	Battery node bracket	Elektrodenhalter
326	12B03211	Poignée adhésive gauche	Handle grip-left	Griff licks
327	12B03212	Poignée adhésive sup. gauche	Handle grip-left top	Griff licks
328	12B03213	Poignée adhésive droite	Handle grip-right	Griff rechts
329	12B03214	Poignée adhésive sup. droite	Handle grip-right top	Griff rechts
330	12B00567	Ecrou nilstop M6	Bolt cap	Mutter
331	12B03215	Poignée A	Handle A	Griff A
332	12B02964	Etiquette	Handle label	Etikett
333	12B03216	Axe de la poignée	Handle bolt	Griffschraube
334	12B00048	Ecrou nilstop M4	Lock nut	Mutter
335	12B03217	Crochet	Spring retainer unit	Haken
336	12B03218	Rondelle	Flat washer	Scheibe
337	12B00781	Vis C HC M6-30	Hex. soc. head bolt	Schraube